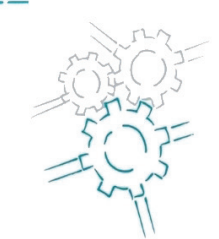
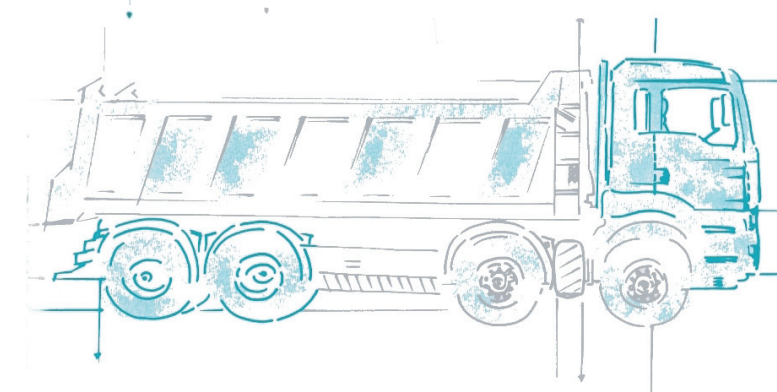
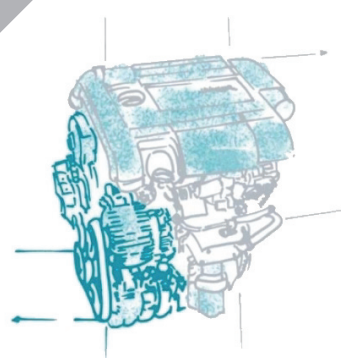


Fachverband der Fahrzeugindustrie Österreichs  
A-1045 Wien, Wiedner Hauptstraße 63  
Tel. 05 90 900 - 4800  
(Ausland +43 5 90 900 - 4800)  
E-Mail: kfz@wko.at

ANGESTELLTEN-KOLLEKTIVVERTRAG

2017



## RAHMENKOLLEKTIVVERTRAG, ZUSATZKOLLEKTIVVERTRÄGE UND GEHALTSORDNUNG FÜR ANGESTELLTE DER INDUSTRIE

in der für den  
**FACHVERBAND DER  
FAHRZEUGINDUSTRIE ÖSTERREICHS**  
geltenden Fassung

Stand: 01.11.2017

2017

  
**Fahrzeugindustrie**  
WIRTSCHAFTSKAMMER  
ÖSTERREICH



**RAHMENKOLLEKTIVVERTRAG,  
ZUSATZKOLLEKTIVVERTRÄGE  
UND  
GEHALTSORDNUNG  
FÜR ANGESTELLTE DER INDUSTRIE**

**in der für den**

**Fachverband Fahrzeugindustrie**

**geltenden Fassung**

**Stand: 1.11.2017**

Dieses PDF-File wurde von der Arbeitgeberabteilung der Bundessparte Industrie in Zusammenarbeit mit dem Fachverband der Fahrzeugindustrie Österreichs erstellt.

Trotz sorgfältiger Prüfung sämtlicher Angaben sind Fehler nicht auszuschließen und die Richtigkeit des Inhalts ist daher ohne Gewähr. Eine Haftung des Verfassers ist ausgeschlossen.

Herausgeber:  
Wirtschaftskammer Österreich  
Bundessparte Industrie  
Wiedner Hauptstraße 63, 1045 Wien

Wien, im November 2017

## INHALTSVERZEICHNIS

<b>1. Rahmenkollektivvertrag .....</b>	<b>5-163</b>
<b>2. Zusatzkollektivvertrag über die Verrechnung von Kilometergeld für Personenkraftwagen .....</b>	<b>164-169</b>
§ 2 Kilometergeld .....	165
§ 3 Rechnungslegung und Nachweis .....	167
§ 4 Verfall der Ansprüche .....	167
§ 5 Sondervereinbarungen usw. ....	168
§ 6 Schlichtungsverfahren .....	169
§ 7 Geltungsbeginn und Geltungsdauer .....	169
<b>3. Zusatzkollektivvertrag über die Entsendung zu Auslandsdienstreisen ....</b>	<b>170-183</b>
§ 2 Auslandsdienstreisen .....	170
§ 3 Reisevorbereitung .....	171
§ 4 Schriftliche Aufzeichnungen .....	171
§ 5 Beförderungsmittel und Fahrtkosten .....	172
§ 6 Arbeitszeit und Wochenruhe .....	172
§ 7 Aufwandsentschädigung .....	173
§ 8 Vergütung für Reisezeit und Lenkzeit .....	177
§ 9 Familienheimfahrt.....	178
§ 10 Versicherungen .....	178
§ 11 Tod naher Angehöriger .....	179
§ 12 Erkrankungen und Unfälle .....	180
§ 13 Höhere Gewalt .....	180
§ 14 Bevorschussung und Reiseabrechnung .....	180
§ 15 Abtretung von Ansprüchen .....	181
§ 16 Sondervereinbarungen usw. ....	181
§ 17 Schlichtungsverfahren .....	182
§ 18 Geltungsbeginn und Geltungsdauer .....	182
<b>4. Zusatzkollektivvertrag über Schmutz-, Erschwernis- und Gefahrenzulagen .....</b>	<b>184-191</b>
Artikel II:	
§ 1 Anspruchsberechtigung .....	185
§ 2 Definition .....	185
§ 3 Höhe der Zulagen.....	186

§ 4 Pauschale .....	187
§ 5 Arbeitsplatzbewertung .....	188
§ 6 Geltendmachung .....	188
§ 7 Paritätischer Ausschuss .....	189
Artikel III:	
§ 1 Anrechnung.....	189
§ 2 Herausrechnung .....	190
Artikel IV:	
13. und 14. Monatsgehalt.....	190
Artikel V:	
Geltungsbeginn.....	191
Zusatzprotokoll .....	193

## **5. Zusatzkollektivvertrag über Reisekosten und Aufwandsentschädigung usw. .... 195-210**

§ 3 Reisekosten- und Aufwandsentschädigung	
Abs. 1 Sonderregelungen .....	197
Abs. 2 Begriff der Dienstreise .....	198
Abs. 3 Bemessung der Reisedauer .....	198
Abs. 4 Fahrtvergütung .....	198
Abs. 5 bis 8 Reiseaufwandsentschädigung....	199-201
Abs. 9 Sonstige Aufwendungen .....	201
Abs. 10 Zusätzliche Reiseaufwandsentschädigung	201
Abs. 11 Lenkzeitvergütung .....	201
Abs. 11 a Überstunden auf Dienstreisen.....	202
Abs. 12 Verfall von Ansprüchen .....	202
§ 4 Trennungskostenentschädigung .....	203
§ 5 Aufwandsentschädigung für Baustellen .....	205
§ 5a Heimfahrten.....	207
§ 6 Messsegelder .....	209
§ 7 Schlussbestimmungen und Günstigkeits- klausel .....	209

## **6. Kollektivvertrag betreffend Ist-Gehalts- Erhöhung 1.11.2017 .....** 211-218

## **7. Mindestgehaltstabelle 1.11.2017.....** 220

**RAHMENKOLLEKTIVVERTRAG  
FÜR  
ANGESTELLTE DER INDUSTRIE**

**vom 1. November 1991**

**in der Fassung vom 1. November 2017**

## Inhaltsverzeichnis

§ 1. Vertragsschließende .....	9 -
§ 2. Geltungsbereich .....	9 -
§ 3. Geltungsdauer .....	10 -
§ 4. Normalarbeitszeit (ab 1.11.1986) .....	11 -
§ 4a. Mehrarbeit .....	34 -
§ 4 b. Nacharbeit .....	35 -
§ 4 c. Altersteilzeit .....	37 -
§ 5. Überstunden, Sonn- und Feiertagsarbeit .....	40 -
§ 5 a. Zulage für die zweite Schicht .....	44 -
§ 5 b. Kurzfristiges Arbeiten an Sonn- bzw. Feiertagen (§ 12a ARG) .....	40 -
§ 6. Nacharbeit .....	50 -
§ 7. Freizeit bei Dienstverhinderung .....	50 -
§ 8. Anrechnung von Mittelschulstudien bei Bemessung der Urlaubsdauer, Krankenurlaube und Heimaufenthalte, Studienfreizeit .....	52 -
§ 9. Abfertigung bei Vollendung des 65. Lebensjahres bei Männern und 60. Lebensjahres bei Frauen .....	54 -
§ 9 a. Abfertigung bei Inanspruchnahme der vorzeitigen Alterspension bei langer Versicherungs- dauer gem. § 253 b des ASVG .....	55 -
§ 9 b. Anrechnung des Karenzurlaubes (§ 15 MSchG bzw. § 2 EKUG) und Abfertigung nach Entbindung (§ 23 a AngG) .....	56 -
§ 9 c. Anrechnung von ArbeiterInnenvordienstzeiten .	58 -
§ 9 d. Wechsel in das System der „Abfertigung neu“ ..	58 -
§ 10. Gehaltszahlung im Todesfall .....	59 -
§ 10 a. Berücksichtigung von ArbeiterInnenvordien- stzeiten für die Bemessung der Abfertigung .....	60 -
§ 11. Weihnachtsremuneration (13. Monatsgehalt) ....	61 -

§ 12. 14. Monatsgehalt.....	- 62 -
§ 12 a. Sonderbestimmungen für teilzeitbeschäftigte Angestellte (Berechnung des 13. und 14. Monatsgehaltes; Abfertigung bei Übertritt von Vollzeit- in Teilzeitbeschäftigung) .....	- 65 -
§ 12 b. Berechnung des 13. u. 14. Monatsgehaltes.....	- 67 -
§ 12 c. Urlaubsentgelt .....	- 68 -
§ 13. Behaltepflcht .....	- 68 -
§ 13 a. Information bei befristeten Dienstverhältnissen .....	- 69 -
§ 14. Diensterfindungen .....	- 69 -
§ 14 a. Verbesserungsvorschläge .....	- 70 -
§ 14 b. Ausbildungskosten .....	- 70 -
§ 15. Entlohnung.....	- 70 -
Beschäftigungsgruppen .....	- 71 -
Mindestgehalt .....	- 81 -
Umstufung.....	- 86 -
Individuelle Erhöhungen .....	- 88 -
Kollektivvertragliches Verteilungsvolumen .....	- 89 -
Lehrlinge.....	- 94 -
Anrechnung von integrativer Berufsausbildung.....	- 96 -
§ 16 a. Ein- bzw. Austritt.....	- 97 -
§ 17. Gehälter der Meister .....	- 97 -
§ 18 a. Praktikanten.....	- 97 -
§ 19 a. Telearbeit .....	- 98 -
§ 19 b. Brille für Bildschirmarbeit.....	- 99 -
§ 19 c. Dienstjubiläen.....	- 100 -
§ 20. Sondervereinbarungen und Arbeitsordnungen. -	102 -
§ 21. Einstellungsbeschränkungen.....	- 102 -
§ 22. Fachverbandsverhandlungen .....	- 103 -
§ 23. Schlichtung von Gesamtstreitigkeiten.....	- 104 -



§ 24. Aufhebung geltender Vorschriften, Günstigkeitsklausel.....	105 -
Anhang A Übergangsrecht zu § 15 des RKV in der Fassung vom 1.11.2005 .....	108 -
Fixiertes Biennium.....	112 -
Individuelle Mindestgrundgehaltstabelle .....	113 -
Übergangs-Dienstzettel für Angestellte gemäß § 6 Übergangsrecht Angestellte zum EES .....	123 -
Gemeinsame Erklärung der Kollektivvertrags- partner zur Bildungskarenz.....	126 -
Gemeinsame Erklärung der Kollektivvertrags- partner zu Pauschalentlohnungsvereinbarungen („All-in-Vereinbarungen“).....	128 -
Gemeinsame Erklärung der Kollektivvertrags- partner zu Aus- und Weiterbildung.....	129 -
Anmerkung 1 zu § 5 Abs. 6 .....	132 -
Anmerkung 2 zu § 7 .....	133 -
Anmerkung 3 zu § 10 Abs. 4.....	133 -
Anmerkung 4 zu § 10 a.....	134 -
Anmerkung 5 zu § 12 a Abs. 3.....	135 -
Anmerkung 7 zu § 15 Abs. 9.....	137 -
Dienstzettel gemäß Arbeitsvertragsrechts- Anpassungsgesetz für Angestellte .....	138 -
Dienstzettel gemäß § 15 Abs. 9 RKV .....	141 -
Ergänzender Dienstzettel für Telearbeit gemäß § 19a des Rahmenkollektivvertrages .....	142 -
Empfehlung betreffend Bildschirmarbeit.....	146 -
Empfehlung betreffend Frühwarnsystem (§ 45 a AMFG) .....	147 -
Auszug aus dem KV vom 28.10.1996 über die Neuregelung des Gehaltssystems.....	148 -
Anhang I Kollektivvertrag betreffend erweiterte Öffnungszeiten.....	158 -

## **§ 1. Vertragsschließende**

Der Kollektivvertrag wird vereinbart zwischen der Sektion Industrie der Bundeskammer der gewerblichen Wirtschaft einerseits und dem Österreichischen Gewerkschaftsbund, Gewerkschaft der Privatangestellten, Sektion Industrie und Gewerbe, andererseits.

## **§ 2. Geltungsbereich**

(1) Der Kollektivvertrag gilt

räumlich: für alle Bundesländer der Republik Österreich;

fachlich: für alle Mitgliedsfirmen nachstehender Fachverbände:

Fachverband der Bergwerke und der eisenerzeugenden Industrie,

Fachverband der Gießereiindustrie,

Fachverband der Metallindustrie,

Fachverband der Maschinen- und Stahlbauindustrie,

Fachverband der Fahrzeugindustrie,

Fachverband der Eisen- und Metallwarenindustrie, ausgenommen die Münze Österreich AG;

persönlich: für alle dem Angestelltengesetz unterliegenden Dienstnehmer sowie für kaufmännische Lehrlinge und technische Zeichner-Lehrlinge. Als kaufmännische Lehrlinge gelten auf Grund des Berufsausbildungsgesetzes und der Lehrberufsliste insbesondere die Lehrlinge, die in den Lehrberufen Industriekaufmann und Bürokaufmann ausgebildet werden.

(2) Der Kollektivvertrag gilt nicht:

a) für Vorstandsmitglieder, Direktoren, Geschäftsführer von Gesellschaften mit be-

schränkter Haftung, soweit vorgenannte nicht arbeiterkammerumlagepflichtig sind;

- b) für Pflichtpraktikanten und Volontäre; Pflichtpraktikanten sind Studierende, die zum Zweck einer beruflichen (technischen, kaufmännischen oder administrativen) Vor- oder Ausbildung aufgrund schulrechtlicher Vorschriften vorübergehend beschäftigt werden. Hinsichtlich der Vergütung für diese Pflichtpraktikanten gilt § 18 a. Volontäre sind Personen, die zum Zweck einer beruflichen (technischen, kaufmännischen oder administrativen) Vor- oder Ausbildung beschäftigt werden, sofern dieser Umstand bei der Einstellung ausdrücklich festgelegt worden ist und sie nicht länger als ein halbes Jahr in einer Firma beschäftigt werden;
- c) für Filialleiter und Filialleiterinnen, Kassiere und Kassierinnen in Selbstbedienungsläden sowie sonstige Verkaufsangestellte der Molkereien.

### **§ 3. Geltungsdauer**

(1) Der Kollektivvertrag tritt am 1.11.1991 in Kraft.

(2) In der Neufassung dieses Kollektivvertrages sind alle Änderungen berücksichtigt, die im Zeitraum von 1.11.1984 bis 31.10.1991 zwischen den abschlussberechtigten Partnern vereinbart wurden.

(3) Der Kollektivvertrag kann von beiden Teilen unter Einhaltung einer dreimonatigen Kündigungsfrist zu jedem Monatsletzten mittels eingeschriebenen Briefes gekündigt werden.

(4) Die Bestimmungen über die Höhe der Mindestgrundgehälter (§ 15 Abs. 4) und Vereinbarungen, die gemäß § 22 Abs. 1 lit. d und e getroffen worden sind, können mit einmonatiger Kündigungs-

frist zu jedem Monatsletzten mittels eingeschriebenen Briefes gekündigt werden.

(5) Die Bestimmungen über die Höhe der Lehrlingsentschädigungen für Lehrlinge (§ 15 Abs. 61) und des Nachtarbeitszuschlages (§ 6) können mit einmonatiger Kündigungsfrist zu jedem Monatsletzten mittels eingeschriebenen Briefes gekündigt werden.

(6) Für den Ausspruch und die Entgegennahme von Kündigungen im Sinne der Abs. 3 und 5 ist unternehmerseits die Bundeskammer der gewerblichen Wirtschaft, Sektion Industrie, zuständig. Für den Ausspruch und die Entgegennahme von Kündigungen im Sinne des Abs. 4 sind unternehmerseits die einzelnen Fachverbände zuständig.

(7) Während der Kündigungsfrist sollen Verhandlungen wegen Erneuerung beziehungsweise Abänderung des Kollektivvertrages geführt werden.

#### **§ 4. Normalarbeitszeit (ab 1.11.1986)**

(1) Die normale Arbeitszeit beträgt ausschließlich der Pausen 38,5 Stunden wöchentlich. In Betrieben, in denen für die Arbeiter über 18 Jahre kollektivvertraglich eine kürzere Arbeitszeit festgelegt ist, gilt diese Arbeitszeit auch für alle Angestellten.

(2) Die Normalarbeitszeit des Personals von Verkaufsstellen im Sinne des Ladenschlussgesetzes kann in den einzelnen Wochen eines Zeitraumes von 4 Wochen bis zu 44 Stunden ausgedehnt werden, wenn innerhalb dieses Durchrechnungszeitraumes die regelmäßige wöchentliche Arbeitszeit durchschnittlich 38,5 Stunden nicht überschreitet. Der zur Erreichung der durchschnittlichen Arbeitszeit im Durchrechnungszeitraum erforderliche Zeitausgleich ist unter Berücksichtigung der jeweiligen Betriebsanfordernisse zusammenhängend zu gewähren. Zeitausgleich von mehr als 4 Stunden kann in zwei Tei-

len gewährt werden, wobei ein Teil mindestens 4 Stunden zu betragen hat.\*

(2) a)\*\* Fällt in Verbindung mit Feiertagen die Arbeitszeit an Werktagen aus, um dem Dienstnehmer eine längere zusammenhängende Freizeit zu ermöglichen, so kann, sofern ein Einarbeitungszeitraum von 7 Wochen überschritten werden soll, durch Betriebsvereinbarung die Verteilung der ausfallenden Normalarbeitszeit auf die Werktage von höchstens 52, die Ausfallstage einschließenden Wochen geregelt werden. Ein Einarbeitungszeitraum von mehr als 13 Wochen ist zulässig, wenn grundsätzlich die einzuarbeitende Arbeitszeit gleichmäßig auf die Wochen oder Tage des Einarbeitungszeitraumes verteilt wird.

Durch Einarbeiten im Sinn dieser Bestimmung darf die Normalarbeitszeit 45 Stunden einschließlich Mehrarbeit im Sinn des § 4 a nicht übersteigen bzw. in jenen Fällen, in denen die Normalarbeitszeit einschließlich Mehrarbeit 40 Stunden in der Arbeitswoche übersteigt, um höchstens 5 Stunden verlängert werden.

Endet das Dienstverhältnis vor Konsumierung der eingearbeiteten Zeit (Freizeit), so gebührt für die nicht konsumierte Zeit die entsprechende Überstundenvergütung.

Die Bestimmungen dieses Absatzes lassen die Regelung des Abs. 3 unberührt.

(3) Die wöchentliche Normalarbeitszeit kann insbesondere zur Beibehaltung der Betriebslaufzeit oder zur Einarbeitung in Verbindung mit Feiertagen bis zu 40 Stunden ausgedehnt werden, wenn dafür ein Zeitausgleich in ganzen Tagen erfolgt. Dieser Zeitausgleich hat innerhalb von 13 Wochen zu erfol-

---

\* Siehe Anhang I (KV betreffend erweiterte Öffnungszeiten).

\*\* Gilt ab 1.11.1994.

gen. Der 13-Wochen-Zeitraum beginnt ab Geltungsbeginn der betrieblichen Regelung, ansonsten ab Beendigung des vorangegangenen Zeitraumes. Durch Betriebsvereinbarung kann dieser Zeitraum bis zu 52 Wochen erstreckt werden.

Steht die Lage des Zeitausgleichs nicht von vornherein fest, ist der Zeitpunkt im Einvernehmen zwischen Arbeitgeber und Arbeitnehmer festzulegen. Im Falle der Nichteinigung hat der Zeitausgleich vor Ende des Ausgleichszeitraumes zu erfolgen; wobei in diesem Fall bei Urlaub, Feiertag und bezahlter Dienstverhinderung vor Ende des Ausgleichszeitraumes der Zeitausgleich unmittelbar vor oder nachher zu erfolgen hat. Ist dies aus wichtigen Gründen im Sinne des § 20 AZG nicht möglich, kann er in den nächsten Kalendermonat vorgetragen werden. Ist die Lage des Zeitausgleiches nicht im voraus festgelegt, entsteht für Tage des Gebührenurlaubes kein Anspruch auf Zeitausgleich.

Wird der Zeitausgleich aus Gründen, die auf Seiten des Arbeitgebers liegen, nicht möglich, ist mit Ablauf des vereinbarten Zeitraumes die über 38,5 Stunden pro Woche geleistete Zeit als Überstunden zu bezahlen. Dasselbe gilt bei Beendigung des Arbeitsverhältnisses vor Inanspruchnahme des Zeitausgleichs.

(4) Die Normalarbeitszeit kann innerhalb eines Zeitraumes von 13 Wochen so verteilt werden, dass sie im Durchschnitt die nach Abs. 1 geltende Normalarbeitszeit nicht überschreitet. Die Normalarbeitszeit pro Woche darf 40 Stunden nicht überschreiten und 37 Stunden nicht unterschreiten (Bandbreite). Ein Unterschreiten der 37 Stunden in der Woche ist möglich, wenn der Zeitausgleich insbesondere in Form von ganzen Arbeitstagen erfolgt. Diese Regelung ist durch Betriebsvereinbarung, in Betrieben ohne Betriebsrat schriftlich mit jedem Arbeitnehmer, zu vereinbaren. Ein längerer Durch-

rechnungszeitraum bis zu 52 Wochen ist nur durch Betriebsvereinbarung und mit Zustimmung der Kollektivvertragspartner rechtswirksam. Bei Nichteinigung der Kollektivvertragspartner ist eine Schiedskommission der Kollektivvertragspartner zu befas-sen.

Die Verteilung der Normalarbeitszeit ist für den gesamten Durchrechnungszeitraum spätestens 2 Wo-chen vor Beginn festzulegen. Eine Ausnahme ist für jenen Zeitausgleich möglich, der in ganzen Tagen unter sinngemäßer Anwendung des Abs. 3 erfolgt.

Während des Durchrechnungszeitraumes gebührt der Gehalt für das Ausmaß der durchschnittlichen Normalarbeitszeit (38,5 Stunden). Auf Stunden be-zogene Entgeltsteile (z.B. Zulagen und Zuschläge) werden nach den geleisteten Stunden abgerechnet.

Scheidet der Arbeitnehmer durch Kündigung sei-tens des Arbeitgebers, durch Austritt mit wichtigem Grund sowie Entlassung ohne sein Verschulden aus, gebührt für die bis zum Ausscheiden im Verhältnis zur durchschnittlichen Normalarbeitszeit zuviel ge-leistete Arbeit Überstundenentlohnung, in den an-deren Fällen die Grundvergütung für die Normal-stunde.

Den im Verhältnis zu der geleisteten Arbeit bis zum Ausscheiden gegenüber der durchschnittlichen Normalarbeitszeit zuviel bezahlten Gehalt hat der Arbeitnehmer zurückzuzahlen, wenn er selbst kün-digt, ohne wichtigen Grund vorzeitig austritt oder aus seinem Verschulden entlassen wird.

#### (4a) Erweiterte Bandbreite\* \*\*

- a) Anstelle der Absätze 2a, 3 und 4 kann eine erweiterte Bandbreite im Sinne dieses Absatzes vereinbart werden. Während des Durchrechnungszeitraumes kann gleitende Arbeitszeit und Mehrarbeit gemäß § 4 a nicht angewendet werden. Eine Kombination der erweiterten Bandbreite mit Abs. 5 ist unzulässig.

Die Regelungen dieses Punktes gelten nur für die Dauer des vereinbarten Durchrechnungszeitraumes.

Für Jugendliche im Sinne des Kinder- und Jugendlichenbeschäftigungsgesetzes kann die Wochenarbeitszeit innerhalb eines mehrwöchigen Zeitraumes so verteilt werden, dass sie im wöchentlichen Durchschnitt die kollektivvertragliche Normalarbeitszeit nicht überschreitet.

Bei einem Durchrechnungszeitraum bis zu 13 Wochen ist diese Regelung mit Zustimmung des Betriebsrates und in Betrieben, in denen kein Betriebsrat besteht, schriftlich mit jedem Arbeitnehmer zu vereinbaren. Für längere Durchrechnungszeiträume ist jedenfalls die Zustimmung des Betriebsrates und die Zusage an die Kollektivvertragspartner notwendig.

---

\* Die Bestimmungen des § 4 Abs. 4a sowie 11, vorletzter Absatz, treten mit 1.11.1997 in Kraft.

\*\* Protokollanmerkung vom 5.11.2008: In einzelnen Betrieben, die in von den Kollektivvertragsparteien einvernehmlich bestimmten Geschäftsfeldern mit typischerweise mehrjährigen, regelmäßig wiederkehrenden Konjunkturzyklen tätig sind, kann ein mehr als einjähriger Durchrechnungszeitraum vorgesehen werden, um zu erproben, ob damit Beschäftigung in Phasen geringerer Auslastung gesichert werden kann. Eine solche Regelung kann nur durch Betriebsvereinbarung getroffen werden und bedarf zu ihrer Rechtswirksamkeit der Zustimmung der Kollektivvertragsparteien. Gleiches gilt für Betriebe mit absehbaren Beschäftigungsproblemen.



Bei erfolgter Zustimmung des Betriebsrates ist auf deren Grundlage eine Betriebsvereinbarung abzuschließen.

b) Durchrechnungszeitraum und Bandbreite

Die Normalarbeitszeit kann innerhalb eines Durchrechnungszeitraumes bis zu 52 Wochen unregelmäßig so verteilt werden, dass sie im Durchschnitt des Durchrechnungszeitraumes 38,5 Stunden pro Woche nicht überschreitet.

Die Normalarbeitszeit pro Woche darf 45 Stunden nicht überschreiten und 32 Stunden nicht unterschreiten. Ein Unterschreiten der 32 Stunden in der Woche ist möglich, wenn der Zeitausgleich in Form von ganzen Tagen erfolgt.

c) Zeitzuschläge

Für Wochenstunden nach der 40. Stunde bis einschließlich der 45. Stunde gebührt ein Zeitzuschlag von 25 Prozent.

Anstelle dieses Zeitzuschlages kann für den betreffenden Geltungsbereich eine gleichwertige Verkürzung der Wochenarbeitszeit bei gleichem Gehalt vereinbart werden.

d) Lage der Normalarbeitszeit

Die Vereinbarung hat nähere Bestimmungen darüber zu enthalten, wie die jeweilige Normalarbeitszeit festgelegt wird und wie der Zeitausgleich in Anspruch genommen wird.

14 Tage vor Beginn des Durchrechnungszeitraumes ist ein Rahmenplan zu vereinbaren, aus dem auf Grund der zu diesem Zeitpunkt bekannten Tatsachen die zu erwartenden Abweichungen von der durchschnittlichen Arbeitszeit ersichtlich sind.

Ist die Lage der Normalarbeitszeit nicht für

den gesamten Durchrechnungszeitraum festgelegt, ist sie spätestens 2 Wochen vor der jeweiligen Arbeitswoche entsprechend der Grundvereinbarung festzulegen. Diese Frist kann in Ausnahmefällen im Einvernehmen mit dem Betriebsrat verkürzt werden; in diesem Fall ist § 6 Abs. 2 AZG hinsichtlich der Ablehnungsmöglichkeit aus persönlichen Gründen anwendbar.

Wenn die Lage der Normalarbeitszeit und der Zeitausgleich nicht von vornherein feststehen, darf die Zahl der Guthabenstunden einschließlich Zeitzuschläge die Anzahl von 80 Stunden nicht überschreiten. Diese Stundenzahl kann bis zu 120 Stunden (einschließlich Zeitzuschläge) betragen, wenn der Zeitausgleich für die 80 Stunden übersteigende Stundenzahl in ganzen Wochen erfolgt.

Über die zurückgelegte Normalarbeitszeit ist ein Zeitkonto zu führen, das dem Arbeitnehmer bei der monatlichen Abrechnung zu übermitteln ist.

e) Verbrauch des Zeitguthabens

Steht die Lage des Zeitausgleichs nicht von vornherein fest, kann vereinbart werden, dass Arbeitgeber und Arbeitnehmer den Verbrauchszeitpunkt für jeweils die Hälfte der Guthabenstunden und Zeitzuschläge einseitig festlegen. Ist dies nicht vereinbart, hat der Arbeitnehmer das Recht, für je 3 Monate nach einer Vorankündigungsfrist von 4 Wochen den Zeitpunkt des Ausgleichs von Zeitguthaben im Ausmaß von 24 Stunden einseitig zu bestimmen. Der Verbrauchszeitpunkt, der vom einseitigen Antrittsrecht nicht erfassten Zeitguthaben ist einvernehmlich festzulegen.

- f) Abgeltung bzw. Übertragung von Zeitguthaben am Ende des Durchrechnungszeitraumes.

Für Zeitguthaben aus am 1.11.2004 laufenden Durchrechnungszeiträumen gilt lit. f in der bis zum 31.10.2004 gültigen Fassung.

Für ab dem 1.11.2004 beginnende Durchrechnungszeiträume gilt: Ist bei Ende des Durchrechnungszeitraumes der Zeitausgleich nicht vollständig erfolgt, können Zeitguthaben im Ausmaß bis zu 40 Stunden (einschließlich Zeitzuschläge) in den nächsten Durchrechnungszeitraum übertragen werden.

Nicht übertragene Zeitguthaben (Grundstunden und Zeitzuschlag) sind als Überstunden mit 50 % abzurechnen.

- g) Abgeltung von Zeitguthaben bei Ende des Arbeitsverhältnisses

Besteht bei Ende des Arbeitsverhältnisses ein Zeitguthaben, erfolgt die Abgeltung im Falle der Entlassung aus Verschulden des Arbeitnehmers, bei Selbstkündigung des Arbeitnehmers und bei Austritt ohne wichtigen Grund mit dem Stundenverdienst, in den anderen Fällen mit der Überstundenentlohnung (lit. f).

Die Vereinbarung kann vorsehen, dass sich für den Fall der Beendigung des Arbeitsverhältnisses durch Kündigung die Kündigungsfrist um den nicht verbrauchbaren offenen Zeitausgleich verlängert. Der Zeitausgleich gilt in diesem Fall als konsumiert. Die beiden vorangehenden Sätze treten mit 31.10.2004 außer Kraft. Soweit bestehende Vereinbarungen über den 31.10.2004 hinaus eine solche Regelung vorsehen, bleibt diese bis zum Ende des laufenden Durchrechnungszeitraumes unberührt.

Eine Zeitschuld hat der Arbeitnehmer im Falle der Entlassung aus Verschulden des Arbeitnehmers und des unbegründeten vorzeitigen Austrittes zurückzuzahlen.

h) Sonstige Bestimmungen

Soweit keine allgemeine Betriebsvereinbarung über die Beschäftigung von Leiharbeitnehmern besteht, kann die erweiterte Bandbreite nur vereinbart werden, wenn eine gemäß lit. a) abzuschließende Betriebsvereinbarung Regelungen über die allfällige Beschäftigung von Leiharbeitnehmern in den betroffenen Bereichen und Bereichen, die damit in einem Arbeitszusammenhang stehen, enthält.

Die über der durchschnittlichen Normalarbeitszeit liegenden Normalstunden in Wochen mit oberer Bandbreite verkürzen nicht den Gesamtanspruch des Arbeitnehmers auf bezahlte Pflegefreistellung in Höhe einer bzw. zwei Arbeitswochen.

Wird im Zusammenhang mit dem Abschluss einer Betriebsvereinbarung über die erweiterte Bandbreite eine Betriebs(teil)versammlung einberufen, haben die Arbeitnehmer für die erforderliche Dauer Anspruch auf Entgeltfortzahlung ohne Anrechnung auf bestehende Vereinbarungen bzw. betriebliche Übungen.

Die (Betriebs)Vereinbarung hat nachteilige Folgen der erweiterten Bandbreite im Privatbereich (z.B. familiäre Pflichten, Aus- und Weiterbildung) teilzeitbeschäftigter Arbeitnehmer möglichst zu vermeiden.

## (4b) Zeitkontenmodell\*

### a) Voraussetzungen

Bei ein- bzw. zweischichtiger Arbeitsweise kann anstelle der Absätze 2a (ausgenommen erster Absatz) bis 4a ein Zeitkontenmodell im Sinne dieses Punktes vereinbart werden. Die Regelungen dieses Punktes gelten nur für die Dauer des vereinbarten Durchrechnungszeitraumes (bzw. Ausgleichszeitraumes).

Während des Durchrechnungszeitraumes kann Mehrarbeit gemäß § 4a sowie Gleitzeit nicht angewendet werden. Das Einarbeiten in Verbindung mit Feiertagen ist zulässig, doch sind alle nachstehenden Regelungen einzuhalten.

Die Durchrechnung der Normalarbeitszeit ist nur zulässig, wenn die Lage der gesamten Normalarbeitszeit für den gesamten Durchrechnungszeitraum im Vorhinein vollständig festgelegt ist. Der Aufbau bzw. Abbau von Zeitguthaben erfolgt in Form von Abweichungen von dieser Arbeitszeitverteilung bzw. vom Schichtplan, die alle nachstehenden Bedingungen erfüllen müssen.

Jugendliche im Sinne des Kinder- und Jugendlichen-Beschäftigungsgesetzes können unter Einhaltung der Voraussetzungen des KJBG (insb. § 11 Abs. 2a bis 3) einbezogen werden.

Werden teilzeitbeschäftigte Arbeitnehmer bzw. Arbeitnehmerinnen in das Zeitkontenmodell mit einbezogen, bleiben die aus § 19d Abs. 3 bis 3e AZG resultierenden Ansprüche unberührt. In Betrieben mit Betriebsrat ist jedenfalls die Zustimmung des Betriebsrates notwendig. Bei erfolgter Zustimmung des Betriebsrates ist auf deren Grundlage eine Betriebsvereinbarung abzu-

---

\* gilt ab 1. Juli 2016.

schließen und an die Kollektivvertragspartner zu senden.

In Betrieben ohne Betriebsrat kann das Zeitkontenmodell bei einem Durchrechnungszeitraum bis zu 13 Wochen durch schriftliche Vereinbarung mit den Arbeitnehmerinnen bzw. Arbeitnehmern festgelegt werden; bei einem darüber hinausgehenden Durchrechnungszeitraum bis zu 52 Wochen mit der Gewerkschaft GPA-djp. Soweit im Folgenden eine Betriebsvereinbarung bzw. das Einvernehmen mit dem Betriebsrat notwendig ist, wird dies durch die Vereinbarung bzw. das Einvernehmen mit der Gewerkschaft ersetzt.

Zeitguthaben, die nach den Regeln über den Zeitausgleich für Überstunden (§ 5) entstanden sind, können einvernehmlich auf einem der drei Zeitkonten (in der Regel dem Zeitkonto 2) des Zeitkontenmodells gutgeschrieben werden; für den Verbrauch und ihre Abgeltung gelten dann die Regelungen des Zeitkontenmodells.

Eine Betriebsvereinbarung über die Anwendung des Zeitkontenmodells soll als solche bezeichnet werden.

## b) Allgemeine Bestimmungen

Zwecks Durchführung des Zeitkontenmodells sind nachstehende 3 Zeitkonten zu bilden:

- Das **Zeitkonto 1** dient der Aufzeichnung von Zeitguthaben und deren Abbau während des Durchrechnungszeitraumes.
- Das **Zeitkonto 2** dient der Aufzeichnung von Zeitzuschlägen.
- Das **Zeitkonto 3** dient als Ausgleichskonto für übertragene Zeitguthaben aus Zeitkonto 1 und für die Aufzeichnung von negativen Zeitsalden.

Dem Arbeitnehmer bzw. der Arbeitnehmerin ist der jeweilige Zeitsaldo der einzelnen Zeitkonten 1, 2 und 3 monatlich schriftlich bekanntzugeben und jederzeit Einsicht in die Aufzeichnungen zu gewähren.

#### c) Durchrechnungszeitraum und Bandbreite

Die Normalarbeitszeit kann innerhalb eines Durchrechnungszeitraumes von bis zu 52 Wochen unregelmäßig so verteilt werden, dass sie im Durchschnitt des Durchrechnungszeitraumes 38,5 Stunden pro Woche nicht überschreitet. Die Normalarbeitszeit darf einschließlich der zusätzlichen Arbeit 9 Stunden pro Tag und 45 Stunden pro Woche nicht überschreiten und sie darf 32 Stunden nur unterschreiten, wenn der Zeitausgleich in Form von ganzen Tagen (Schichten) erfolgt.

Zusätzliche Arbeit im Sinne dieses Modells kann nicht für Nacht-, Sonn- und Feiertagsstunden sowie an Samstagen ab 14 Uhr (bzw. Beginn der 2. Schicht) festgelegt werden.

Die Betriebsvereinbarung kann abweichend von vorstehendem Satz zulassen, dass Montag bis Freitag

- vor Beginn der Frühschicht und
- im Anschluss an die Spätschicht

für jeweils eine Stunde zusätzliche Arbeit festgelegt wird, wenn dies auch im Interesse des Arbeitnehmers bzw. der Arbeitnehmerin gelegen ist. Wird von dieser Möglichkeit Gebrauch gemacht, darf an Samstagen keine zusätzliche Arbeit im Sinne des Zeitkontenmodells geleistet werden.

d) Abweichung vom Ausmaß der regelmäßigen wöchentlichen Normalarbeitszeit (Zeitkonto 1)

Die Betriebsvereinbarung hat nähere Bestimmungen darüber zu enthalten, wie die jeweilige Normalarbeitszeit festgelegt wird und wie der Zeitausgleich in Anspruch genommen wird. 14 Tage vor Beginn des Durchrechnungszeitraumes ist ein Rahmenplan zu vereinbaren, aus dem aufgrund der zu diesem Zeitpunkt bekannten Tatsachen die zu erwartenden Abweichungen von der durchschnittlichen Arbeitszeit ersichtlich sind.

Zusätzliche Arbeit ist spätestens 2 Wochen vor Beginn der jeweiligen Arbeitswoche entsprechend der Grundvereinbarung festzulegen. Diese Frist kann in Ausnahmefällen im Einvernehmen mit dem Betriebsrat verkürzt werden; in diesem Fall kann die Leistung der zusätzlichen Arbeit aus berücksichtigungswürdigen Interessen des Arbeitnehmers bzw. der Arbeitnehmerin abgelehnt werden.

Die Zahl der Guthabenstunden darf, unabhängig vom Stand der übrigen Zeitkonten, 167 nicht überschreiten. Die zusätzliche Arbeitszeit und der Verbrauch von Zeitguthaben ist auf diesem Zeitkonto aufzuzeichnen.

e) Zeitzuschläge (Zeitkonto 2)

Der Stand des Zeitguthabens am Zeitkonto 1 am Letzten des vorigen Kalendermonats bestimmt die Höhe der Zeitzuschläge für zusätzliche Arbeit, die im Folgemonat geleistet wird.

Beträgt das Zeitguthaben

- 0 bis 60 Stunden, gebührt kein Zeitzuschlag,



- mehr als 60 bis 100 Stunden, gebührt für jede Stunde zusätzliche Arbeit ein Zeitzuschlag von 10 %,
- mehr als 100 Stunden, gebührt für jede Stunde zusätzliche Arbeit ein Zeitzuschlag von 20 %.

Diese Zeitzuschläge sind dem Zeitkonto 2 gutzuschreiben.

#### f) Verbrauch der Zeitguthaben

Der Verbrauch von Zeitguthaben kann nicht für Zeiträume vereinbart oder durch Betriebsvereinbarung festgelegt werden, für welche Anspruch auf bezahlte Freistellung von der Arbeit besteht.

Für die Zeitkonten gelten folgende Verbrauchsregeln:

##### Zeitkonto 1:

Das Verfahren zur Festlegung des Verbrauchszeitraumes von Zeitguthaben ist durch Betriebsvereinbarung festzulegen. Die Betriebsvereinbarung kann vorsehen, dass auch individuelle Vereinbarungen über den Verbrauchszeitraum zwischen Arbeitgeber und Arbeitnehmer zulässig sind.

##### Zeitkonto 2:

Den Verbrauch der Zeitguthaben legt der Arbeitnehmer bzw. die Arbeitnehmerin fest, doch hat er bzw. sie sich um das Einvernehmen mit dem Arbeitgeber zu bemühen. Kommt das Einvernehmen nicht zustande, kann er bzw. sie mit einer Vorankündigungszeit von vier Wochen den Verbrauchszeitpunkt für jeweils bis zu fünf Arbeitstage bzw. fünf Schichten einseitig festlegen. Auf Wunsch des Arbeitnehmers bzw. der Arbeitnehmerin und sofern dies betrieblich mög-

lich ist und Zeitguthaben bestehen, ist Altersteilzeit iSd § 4c zu vereinbaren, um in diesem Rahmen deren Verbrauch zu ermöglichen.

### Zeitkonto 3:

Der Verbrauch der Zeitguthaben erfolgt einvernehmlich zwischen Arbeitgeber und Arbeitnehmer. Abweichend davon kann bei konjunkturell bedingter Unterauslastung durch Betriebsvereinbarung ein bestimmtes Ausmaß des Verbrauchs der Zeitguthaben festgelegt werden.

Zeitguthaben im Zeitkonto 3 sind, soweit sie dafür ausreichen, in mehrwöchigen zusammenhängenden Zeiträumen zu verbrauchen.

ArbeitnehmerInnen können einmal pro Kalenderjahr unter Einhaltung einer Vorankündigungsfrist von 4 Wochen den Zeitpunkt des Zeitausgleichs im Ausmaß bis zur Hälfte des Zeitguthabens, maximal aber für bis zu fünf Arbeitstage bzw. Schichten einseitig festlegen. Die Betriebsvereinbarung kann einen anderen 52-Wochen-Zeitraum festlegen.

§ 19f AZG gilt mit der Maßgabe, dass anstelle dessen Verbrauchsregelungen (Abs. 1), nicht jedoch hinsichtlich dessen Regelungen zur Abgeltung in Geld, die vorstehenden Regelungen treten; dies gilt auch für die Zeitzuschläge (Zeitkonto 2).

Innerhalb der einzelnen Zeitkonten gelten die ältesten Zeitguthaben als zuerst verbraucht.

g) Abgeltung bzw. Übertragung von Zeitguthaben am Zeitkonto 1 bei Ende des Durchrechnungszeitraumes

Ist bei Ende des Durchrechnungszeitraumes der Zeitausgleich nicht vollständig erfolgt, können Zeitguthaben im Ausmaß von bis zu 40 Stunden

in den Ausgleichszeitraum (Zeitkonto 3) übertragen werden. Nicht übertragene Zeitguthaben sind als Überstunden mit 50% Zuschlag und auf Grundlage des Teilers 143 auszuzahlen oder auf Wunsch des Arbeitnehmers bzw. der Arbeitnehmerin

- der Zeitraum des Zeitausgleichs im Verhältnis 1:1,67 zu vereinbaren oder
- die Stunden im Verhältnis 1:1,67 dem Zuschlagskonto (Zeitkonto 2)

gutzuschreiben.

h) Ausgleichszeitraum für übertragene Zeitguthaben und negative Zeitsalden (Zeitkonto 3)

Gemäß lit. g in den Ausgleichszeitraum übertragene Zeitguthaben sind jeweils binnen längstens drei Jahren nach dem Übertrag zu verbrauchen.

Bei gegebenem Bedarf kann darüber hinaus ein negativer Zeitsaldo im Ausmaß von bis zu 120 Stunden als Vorgriff auf künftig gutzuschreibende Zeitguthaben aufgebaut werden. Ein solcher Aufbau eines negativen Zeitsaldos kann nur einvernehmlich zwischen Arbeitgeber und Arbeitnehmer erfolgen oder vom Arbeitgeber im Einvernehmen mit dem Betriebsrat für Gruppen von Arbeitnehmern bzw. Arbeitnehmerinnen einseitig angeordnet werden. Negative Zeitsalden verfallen nach Ablauf von zwei Kalenderjahren ab dem Ende jenes Kalenderjahres in dem sie entstanden sind. Die Betriebsvereinbarung kann einen anderen 52-Wochen-Zeitraum festlegen.

i) Zeitguthaben bzw. negative Zeitsalden bei Ende eines Arbeitsverhältnisses

Besteht bei Ende des Arbeitsverhältnisses ein Zeitguthaben (Zeitkonto 1) oder ein Guthaben an

Ausgleichsstunden (Zeitkonto 3), erfolgt die Abgeltung im Falle der Entlassung aus Verschulden des Arbeitnehmers bzw. der Arbeitnehmerin, bei dessen/deren Selbstkündigung und bei unberechtigtem vorzeitigem Austritt mit dem zuletzt gebührenden Stundenverdienst, in den anderen Fällen mit der Überstundenentlohnung (lit.g)).

Besteht ein Guthaben am Zuschlagskonto (Zeitkonto 2) ist es mit dem zuletzt gebührenden Stundenverdienst auszuführen.

Ein negativer Zeitsaldo (Zeitkonto 3) ist mit einem allfälligen Zeitguthaben auf Zeitkonto 1 zu saldieren. Dabei ist abhängig von der Art der Beendigung des Arbeitsverhältnisses, wie in Abs. 1 geregelt, die Stundenzahl oder das 1,67-fache der Stundenanzahl zugrunde zu legen. Verbleibende negative Zeitsalden hat der/die Arbeitnehmer/in nur im Falle der Entlassung aus seinem/ihrer Verschulden und des unberechtigten vorzeitigen Austrittes zurückzuführen.

#### j) Montage- und Akkordabsicherung

Regelmäßig angefallene Montagezulagen sind mit ihrem Durchschnittsbetrag gleichzeitig mit dem Monatsgehalt auszubezahlen. Die Angemessenheit des Durchschnittsbetrages ist mit Ende jedes Durchrechnungszeitraumes und bei wesentlicher Veränderung der Verhältnisse anhand der tatsächlich erbrachten Montagearbeiten zu überprüfen. Regelmäßigkeit liegt vor, wenn sie in den letzten 13 abgerechneten Wochen (bzw. 3 Monaten oder Kalendervierteljahr) vor Beginn des Durchrechnungszeitraumes durch mindestens 7 Wochen geleistet wurden.

Für infolge des Zeitausgleichs gänzlich arbeitsfreie Tage ist die ausfallende Wegzeitvergütung

mit dem Durchschnittswert der letzten 13 voll gearbeiteten Wochen fortzuzahlen.

Bei leistungsbezogenen Entgelten (Akkord, Prämie usw.) ist eine Regelung zu treffen, die ein Schwanken des Verdienstes durch das Zeitkontenmodell möglichst vermeidet.

#### k) Sonstige Bedingungen für das Zeitkontenmodell

Soweit keine allgemeine Betriebsvereinbarung über Grundsätze der Beschäftigung überlassener Arbeitskräfte besteht, kann das Zeitkontenmodell nur vereinbart werden, wenn eine gemäß lit.a) abzuschließende Betriebsvereinbarung Regelungen über die allfällige Beschäftigung überlassener Arbeitskräfte in den betroffenen Bereichen und jenen Bereichen, die damit in einem Arbeitszusammenhang stehen, enthält.

Die über der durchschnittlichen Normalarbeitszeit liegenden Normalstunden in Wochen mit mehr als 38,5 Stunden geleisteter Arbeit verkürzen nicht den Gesamtanspruch des Arbeitnehmers bzw. der Arbeitnehmerin auf bezahlte Pflegefreistellung in Höhe ein bzw. zwei Arbeitswochen.

Wird im Zusammenhang mit dem Abschluss einer Betriebsvereinbarung über das Zeitkontenmodell eine Betriebs(teil)versammlung einberufen, haben Arbeitnehmer bzw. Arbeitnehmerinnen für die erforderliche Dauer Anspruch auf Entgeltfortzahlung ohne Anrechnung auf bestehende Vereinbarungen bzw. betriebliche Übungen.

Die Betriebsvereinbarung hat nachteilige Folgen des Zeitkontenmodells im Privatbereich (z.B. familiäre Pflichten, Aus- und Weiterbildung) möglichst zu vermeiden.

#### l) Geltungsdauer

Die Regelungen des Pkt. 4b treten mit 1.7.2016 in Kraft und gelten zwecks Erprobung vorläufig bis zum 30.6.2021.

#### (5) Schichtarbeit.

Bei mehrschichtiger oder kontinuierlicher Arbeitsweise ist auf Grund einer Betriebsvereinbarung ein Schichtplan zu erstellen. Die Arbeitszeit ist so einzuteilen, dass die gesetzlich gewährleistete Mindestruhezeit eingehalten und im Durchschnitt die wöchentliche Normalarbeitszeit innerhalb eines Schichtturnusses nicht überschritten wird.

Für Dienstnehmer in vollkontinuierlichen Betrieben kann die wöchentliche Normalarbeitszeit in einzelnen Wochen auf bis zu 56 Stunden ausgedehnt werden, wenn am Wochenende eine oder zwei Schichten von 10 bis 12 Stunden Dauer im Schichtplan vorgesehen sind und mindestens 2 von 3 Wochenenden vollkommen arbeitsfrei sind.

Wenn es die Betriebsverhältnisse erfordern, kann die wöchentliche Normalarbeitszeit innerhalb des Schichtturnusses ungleichmäßig so verteilt werden, dass sie im Durchschnitt des Schichtturnusses 40 Stunden nicht überschreitet.

Die sich daraus ergebenden Über- oder Unterschreitungen der kollektivvertraglichen Normalarbeitszeit sind innerhalb eines 26 Wochen nicht übersteigenden Durchrechnungszeitraumes auszugleichen.

Ein längerer Durchrechnungszeitraum bis zu 52 Wochen ist nur durch Betriebsvereinbarung und mit Zustimmung der Kollektivvertragspartner rechtswirksam. Bei Nichteinigung der Kollektivvertragspartner ist eine Schiedskommission der Kollektivvertragspartner zu befragen.

Die Festlegung des Zeitausgleichs hat unter Berücksichtigung der betrieblichen Erfordernisse einvernehmlich zu erfolgen. Kommt ein solches Einvernehmen nicht zustande, erfolgt der Zeitausgleich vor Ende des Durchrechnungszeitraumes.

Die Ansprüche nach dem Nachtschichtschwerarbeitsgesetz (NSchG) werden durch die Gewährung von Freischichten im Sinne dieses Punktes nicht berührt.

Mit Zustimmung des Betriebsrates kann zwecks Erprobung vom 01.07.2016 bis zum 30.06.2021 folgende Abweichung von den vorstehenden Bestimmungen vereinbart werden; bei erfolgter Zustimmung des Betriebsrates ist auf deren Grundlage eine Betriebsvereinbarung abzuschließen und an die Kollektivvertragspartner zu senden.

Anstelle des in den vorstehenden Regelungen von Abs 5 erwähnten Durchrechnungszeitraumes von 26 Wochen gilt generell ein Ausgleichszeitraum von 52 Wochen. Gelingt in diesem Zeitraum kein vollständiger Ausgleich der durch Abweichungen iSd 3. Absatzes entstandenen Über- oder Unterschreitungen der wöchentlichen Normalarbeitszeit im vorangegangenen Schichtturnus, können Überschreitungen bis zu insgesamt 40 Stunden und Unterschreitungen bis zu 120 Stunden nochmals in einen letztmaligen Ausgleichszeitraum von 52 Wochen übertragen werden. Darüber hinausgehende Zeiten und danach noch immer nicht ausgeglichene Zeiten sind als Überstunden auszuzahlen bzw. verfallen ersatzlos.

Wurde von der vorstehenden Abweichungsmöglichkeit Gebrauch gemacht, ist auf Wunsch des Arbeitnehmers bzw. der Arbeitnehmerin und sofern dies betrieblich möglich ist und Zeitguthaben bestehen, Altersteilzeit iSd § 4c zu vereinbaren, um in diesem Rahmen deren Verbrauch zu ermöglichen.

#### (6) Dekadenarbeit\* .

Bei Großbaustellen kann im Rahmen der gesetzlichen Möglichkeiten mittels Betriebsvereinbarung Dekadenarbeit festgelegt werden.

Als Regelfall der Dekadenarbeit gelten 10 aufeinander folgende Arbeitstage und 4 arbeitsfreie Tage.

Die wöchentliche Normalarbeitszeit kann mehr als 40 Stunden betragen, wenn innerhalb eines Durchrechnungszeitraumes von 2 Wochen die wöchentliche Normalarbeitszeit nicht überschritten wird. Innerhalb eines 4wöchigen Durchrechnungszeitraumes hat der Angestellte Anspruch auf eine durchschnittliche wöchentliche Ruhezeit von mindestens 36 Stunden.

Für die Berechnung der durchschnittlichen wöchentlichen Ruhezeit von 36 Stunden dürfen nur jene Ruhezeiten herangezogen werden, die mindestens 24 zusammenhängende Stunden umfassen. Zwischen zwei aufeinander folgenden Dekaden muss jedenfalls eine Ruhezeit von mindestens 36 Stunden liegen.

Für die Dauer der Zuteilung zur Dekadenarbeit gilt diese für den Angestellten als Festlegung der Normalarbeitszeit. Die entsprechenden Bestimmungen des Rahmenkollektivvertrages über die Festlegung der Normalarbeitszeit sind anzuwenden.

Auf die Dekadenarbeit ist Abschnitt VII Punkt 6 des Kollektivvertrages für die Arbeiter sinngemäß anzuwenden.

Durch die Dekadenarbeit darf keine Entgeltschmälerung eintreten.

(7) Bereits bestehende kürzere Normalarbeitszeiten bleiben aufrecht.

---

\* Fassung gilt ab 1. November 1994.



(8) In Betrieben, in denen sowohl Betriebsbereiche mit der jeweiligen Normalarbeitszeit der Abs. 1 bis 6 als auch Betriebsbereiche mit kürzerer wöchentlicher Normalarbeitszeit gemäß Abs. 7 in Frage kommen, gilt für neu eingetretene Angestellte sowie bei innerbetrieblichen Versetzungen jeweils die Arbeitszeit jenes Betriebsbereiches, dem der Angestellte zugeteilt wird.

(9) Soweit nicht durch Schichtenteilung eine andere Arbeitszeit erforderlich ist, hat die Arbeitszeit an Samstagen um 13 Uhr zu enden.

(10) a) Der 24. und 31. Dezember sind arbeitsfrei, bei Schichtarbeit ab Ende der Nachtschicht vom 23. auf 24. bzw. 30. auf 31. Dezember, spätestens jedoch ab 6 Uhr früh.

b) Für die am 24. und 31. Dezember entfallenden Arbeitsstunden erfolgt kein Gehaltsabzug.

c) Gilt für die ArbeiterInnen eines Betriebes an diesen beiden Tagen ein nach 12 Uhr liegender Arbeitsschluss so gilt für jene Angestellten, deren betriebliche Anwesenheit wegen ihres regelmäßigen Arbeitszusammenhanges mit den ArbeiterInnen notwendig ist, an diesen beiden Tagen, die für die ArbeiterInnen des Betriebes vorgesehene Arbeitszeitregelung\*.

(11) Die Verteilung der wöchentlichen Normalarbeitszeit auf die einzelnen Wochentage, der Beginn und das Ende der täglichen Arbeitszeit sowie die Lage der Pausen sind auf Grund obiger Bestimmungen unter Berücksichtigung der jeweiligen Betriebserfordernisse nach Maßgabe der gesetzlichen Bestimmungen - insbesondere Arbeitszeitgesetz, Arbeitsruhegesetz und Arbeitsverfassungsgesetz - festzulegen.

---

\* Fassung gilt ab 1.11.2015.

Im Sinne des § 11 Abs. 2 des Jugendbeschäftigungsgesetzes ist für Angestellte und Lehrlinge unter 18 Jahren die Verteilung der wöchentlichen Normalarbeitszeit auf 5 Wochentage zulässig.

Die tägliche Normalarbeitszeit kann bei regelmäßiger Verteilung der Gesamtwochenarbeitszeit auf 4 Tage durch Betriebsvereinbarung, in Betrieben ohne Betriebsrat durch Einzelvereinbarung auf bis zu 10 Stunden ausgedehnt werden.

An diesen Tagen darf die Arbeitszeit durch die Leistung von Überstunden auf bis zu 12 Stunden ausgedehnt werden (§ 7 Abs. 6 AZG). Der arbeitsfreie Tag darf nicht auf einen Feiertag fallen.\*

Wenn es die betrieblichen Notwendigkeiten erfordern, kann die Wochenarbeitszeit innerhalb eines Zeitraumes von höchstens 9 Wochen so verteilt werden, dass sie im wöchentlichen Durchschnitt die geltende Normalarbeitszeit nicht überschreitet. Eine Abweichung der durchschnittlichen Normalarbeitszeit ist möglich, wobei die durchschnittliche wöchentliche Normalarbeitszeit nicht mehr als 40 Stunden betragen darf. Der Zeitausgleich für diese Abweichung hat längstens in einem Zeitraum von 26 Wochen zu erfolgen. Die Einführung derartiger Regelungen bzw. der „gleitenden Arbeitszeit“ bleibt einer Betriebsvereinbarung im Sinne des Arbeitsverfassungsgesetzes vorbehalten und ist den Kollektivvertragspartnern zur Kenntnis zu bringen.\*\*

---

\* Die Bestimmung des Abs. 11 vorletzter Absatz tritt mit 1.11.1997 in Kraft.

\*\* Die Bestimmung des Abs. 11 letzter Absatz tritt mit 1.11.2005 in Kraft.

## **§ 4a. Mehrarbeit**

Fassung gilt ab 1.11.1988.

(1) Das Ausmaß der ab November 1986 durchgeführten Verkürzung der wöchentlichen Normalarbeitszeit (z.B. bei bisher 40 Stunden Normalarbeitszeit, 11/2 Stunden pro Woche) ist Mehrarbeit. Diese Mehrarbeit wird auf das erlaubte Überstundenausmaß nicht angerechnet. Dieser Grundsatz gilt auch bei anderer Verteilung der Normalarbeitszeit im Sinne des § 4 Abs. 2 bis 6.

Hinsichtlich dieser Mehrarbeit sind die Bestimmungen des Arbeitszeitgesetzes über die Anordnung von Überstunden sinngemäß anzuwenden. Arbeitszeiten, für die auf Grund des § 5 Abs. 3, 5, 6, 7 und 8 ein Zuschlag von mehr als 50 Prozent gebührt, gelten nicht als Mehrarbeit im Sinne des § 4 a, sondern als Überstunde.

Durch die Mehrarbeit darf die tägliche Arbeitszeit von 9 Stunden nicht überschritten werden. Ausgenommen davon sind jene Fälle, in denen eine Ausdehnung der täglichen Normalarbeitszeit über 9 Stunden durch das Gesetz zulässig ist.

(2) Für diese Mehrarbeit gebührt ein Zuschlag von 30 Prozent bzw. ab 1. November 1989 von 50 Prozent.

(3) Wird für die Mehrarbeit Zeitausgleich vereinbart, gebührt ein Zeitausgleich im Verhältnis 1:1.

Der Zeitausgleich für Mehrarbeit, die im Zusammenhang mit einer umverteilten Normalarbeitszeit gemäß § 4 Abs. 2 bis 6 geleistet wird, ist innerhalb des dort vereinbarten Durchrechnungszeitraumes durchzuführen. Bei einem Durchrechnungszeitraum unter 13 Wochen oder in Fällen, in denen kein Durchrechnungszeitraum vereinbart ist, ist der Zeitausgleich innerhalb von 13 Wochen durchzuführen. Auf Grund einer Betriebsvereinbarung - in Betrieben, in denen kein Betriebsrat besteht, auf Grund

einer Vereinbarung mit den Angestellten - können abweichende Regelungen betreffend des Verbrauchs vereinbart werden, wobei jedoch 52 Wochen nicht überschritten werden dürfen.

Steht die Lage des Zeitausgleiches nicht von vornherein fest, ist der Zeitpunkt im Einvernehmen festzulegen. Im Falle der Nichteinigung hat der Zeitausgleich vor Ende des Ausgleichszeitraumes zu erfolgen; wobei in diesem Fall bei Urlaub, Feiertag und bezahlter Dienstverhinderung vor Ende des Ausgleichszeitraumes der Zeitausgleich unmittelbar vor- oder nachher zu erfolgen hat. Ist dies aus wichtigen Gründen im Sinne des § 20 AZG nicht möglich, kann er in den nächsten Kalendermonat übertragen werden.

Wird der Zeitausgleich aus Gründen, die auf Seiten des Arbeitgebers liegen, nicht möglich, ist mit Ablauf des vereinbarten Zeitraumes die über 38,5 Stunden pro Woche geleistete Zeit mit einem Zuschlag von 30 Prozent bzw. ab 1.11.1989 von 50 Prozent zu bezahlen. Dasselbe gilt bei Beendigung des Dienstverhältnisses vor Inanspruchnahme des Zeitausgleiches.

#### **§ 4 b. Nachtarbeit**

Fassung gilt ab 1.11.2002.

(1) Nachtarbeit ist nur zulässig, soweit eine freiwillig abgeschlossene schriftliche Vereinbarung (Dienstzettel) vorliegt.

Lehnen Angestellte eine solche Vereinbarung ab, darf aus diesem Grund das Arbeitsverhältnis nicht beendet werden; Glaubhaftmachung genügt. Eine unzulässige Beendigung liegt nicht vor, wenn eine höhere Wahrscheinlichkeit für ein anderes, vom Arbeitgeber glaubhaft gemachtes Motiv spricht. Unkenntnis des Arbeitgebers von der Ablehnung kann nicht geltend gemacht werden. Die Unzulässigkeit

der Beendigung kann nur binnen 14 Tagen bzw. unverzüglich nach Wegfall eines unvorhergesehenen oder unabwendbaren Hinderungsgrundes und nur gerichtlich geltend gemacht werden.

(2) Der Arbeitgeber ist nach Maßgabe der betrieblichen Möglichkeiten verpflichtet, Angestellte auf deren Verlangen auf einem geeigneten Tagesarbeitsplatz für die Dauer nachfolgender Hinderungsgründe zu verwenden:

Wenn nach einer ärztlichen Feststellung die Fortsetzung der Nacharbeit den/die Angestellte(n) in seiner/ihrer Gesundheit gefährdet, die Betreuung eines unter 12-jährigen im Haushalt der/des Angestellten lebenden Kindes während der Nacharbeit und für mindestens 8 Stunden während des Tages nicht gewährleistet ist, oder der/die Angestellte einen pflegebedürftigen nahen Angehörigen (§ 16 UrLG.) ab der Pflegestufe 3 versorgt.

Die beiden letzteren Gründe können nicht herangezogen werden, wenn im gemeinsamen Haushalt eine andere Person lebt, die die entsprechenden Betreuungs- und Sorgepflichten durchführen kann.

Weitere gleichwertige Gründe können durch Betriebsvereinbarung geregelt werden.

Umstände, die beim Abschluss der Vereinbarung bereits vorgelegen sind, können nicht herangezogen werden.

Ist eine Versetzung auf einen anderen geeigneten Tagesarbeitsplatz aus betrieblichen Gründen nicht möglich, oder erfolgt sie nicht binnen 14 Tagen, ist der/die Angestellte zum vorzeitigen Austritt berechtigt.

(3) Der Arbeitgeber hat bei Einteilung der Nacharbeit nach Möglichkeit die Bedürfnisse der Angestellten, die eine berufsbildende Weiterbildungsein-

richtung oder Schule besuchen, oder dies beabsichtigen, zu berücksichtigen.

(4) Wird im Betrieb ein Tagesarbeitsplatz frei, ist er innerbetrieblich auszuschreiben. Angestellte, die Nachtarbeit leisten und die freiwerdende Arbeit - allenfalls nach zumutbarer Umschulung - verrichten können, sind vorrangig zu berücksichtigen.

(5) Die Arbeitgeber haben dafür zu sorgen, dass Angestellte, die Nachtarbeit ausüben oder ausüben sollen, sich auf eigenen Wunsch vor Aufnahme dieser Tätigkeit sowie bei Fortdauer der Tätigkeit im Sinne des § 12b AZG, BGBl I/122/2002 ärztlich untersuchen lassen können. Der Arbeitgeber hat den Angestellten allfällige Kosten zu erstatten. Die erforderliche Zeit ist auf die Arbeitszeit anzurechnen.

(6) Abgesehen von den § 97 Abs. 1 Z 6 a ArbVG erfassten Fällen (Nachtschwerarbeit) können Betriebsvereinbarungen über Maßnahmen zum Ausgleich bzw. zur Milderung von Belastungen der Angestellten durch Nachtarbeit abgeschlossen werden.

### **Abschlussprotokoll vom 18.10.2002**

Die Kollektivvertragspartner vereinbaren, dass durch die Neuregelung des § 4b bestehende Betriebsvereinbarungen weder verfestigt noch in Frage gestellt werden. Sie empfehlen eine einvernehmliche Überarbeitung der am 31.7.2002 geltenden Betriebsvereinbarungen und ermächtigen dazu, sofern diese nicht bereits auf Grund ihrer eigenen Bestimmungen über die Geltungsdauer außer Kraft getreten sind.

#### **§ 4 c. Altersteilzeit**

(1) Wird zwischen Arbeitgeber und Arbeitnehmer vereinbart, Altersteilzeit im Sinne des § 27 ALVG oder § 37b AMVG (beide i.d.g.F. BGBl I 101/2000

bzw. 71/2003) in Anspruch zu nehmen, gelten die nachstehenden Regelungen, solange die genannten Bestimmungen auf laufende Altersteilzeit-Vereinbarungen anzuwenden sind. Die nachstehenden Regelungen gelten nur für ab dem 1.12.2000 abgeschlossene Vereinbarungen oder sofern die Partner früher abgeschlossener Altersteilzeit-Vereinbarungen dies bis längstens 31.3.2001 vereinbart haben.

(2) a) Der Arbeitnehmer hat bis zur Höchstbeitragsgrundlage gemäß § 45 ASVG Anspruch auf Gehaltsausgleich von mindestens 50 % des Unterschiedsbetrages zwischen dem vor der Herabsetzung der Normalarbeitszeit gebührenden (bei Altersteilzeitbeginn ab 1.1.2004: durchschnittlichen) Entgelt (einschließlich pauschalierter oder regelmäßig geleisteter Zulagen, Zuschläge und Überstunden - entsprechend den Richtlinien des Arbeitsmarktservice) und dem der verringerten Arbeitszeit entsprechenden Entgelt.

(b) Der Arbeitgeber hat die Sozialversicherungsbeiträge (Pensions-, Kranken-, Unfall- und Arbeitslosenversicherung) entsprechend der Beitragsgrundlage vor der Herabsetzung der Normalarbeitszeit zu entrichten.

(c) Eine bei Beendigung des Arbeitsverhältnisses zustehende Abfertigung ist auf der Grundlage der Arbeitszeit vor der Herabsetzung zu berechnen. In die Berechnung der Abfertigung sind regelmäßige Entgelt-Bestandteile (z.B. Überstunden) in jenem Ausmaß einzubeziehen, in dem sie vor Herabsetzung der Arbeitszeit geleistet wurden.

(d) Sieht die Vereinbarung unterschiedliche wöchentliche Normalarbeitszeiten, insbesondere eine Blockung der Arbeitszeit vor, so ist das Entgelt für die durchschnittliche Arbeitszeit fortlaufend zu zahlen.

(e) Die Berechnung eines Jubiläumsgeldes ist auf Basis der Arbeitszeit vor der Herabsetzung der Normalarbeitszeit vorzunehmen.

(f) Vor Abschluss einer Altersteilzeit-Vereinbarung ist der Betriebsrat zu informieren.

(3) Die Vereinbarung kann unterschiedliche wöchentliche Arbeitszeiten vorsehen. Insbesondere kann vereinbart werden, dass so lange im Ausmaß der Normalarbeitszeit weiter gearbeitet wird (Einarbeitungsphase) bis genügend Zeitguthaben erarbeitet wurden, um anschließend durch den Verbrauch dieser Zeitguthaben den Entfall jeder Arbeitspflicht bis zum Pensionsantritt zu ermöglichen (Freistellungsphase). In diesem Fall gilt:

- Urlaubsansprüche, die während der Einarbeitungsphase entstanden sind können jedenfalls vor deren Ende, bei Nichteinigung unmittelbar davor, verbraucht werden.
- Bei Beendigung des Arbeitsverhältnisses bestehende Zeitguthaben an Normalarbeitszeit sind auf Grundlage des zu diesem Zeitpunkt gebührenden Stundenentgelts (ohne Gehaltsausgleich), jedoch ohne Berechnung des in § 19e AZG vorgesehenen Zuschlags auszuführen. Endet das Arbeitsverhältnis durch den Tod des Arbeitnehmers, so gebührt diese Abgeltung den Erben.
- Bei Abwesenheitszeiten ohne Entgelt-Anspruch werden keine Zeitguthaben erworben. Dementsprechend endet die Einarbeitungsphase, wenn für die Freistellung ausreichende Zeitguthaben erworben sind.
- Für in der Vereinbarung im Vorhinein festgelegte, über das durchschnittliche Arbeitszeitausmaß hinaus geleistete Stunden gebührt kein Mehrarbeitszuschlag gem. § 19 d Abs. 3 a AZG. Diese Regelung tritt mit 1.1.2008 in Kraft.



#### (4) Empfehlungen:

Die Kollektivvertragspartner empfehlen:

(a) Hinsichtlich Zusatzpensionen innerbetrieblich eine Regelung zu treffen, die eine Minderung der Versorgung möglichst vermeidet.

(b) Bei Blockung der Altersteilzeit eine Regelung für den Urlaub in der Freistellungsphase vorzusehen (z.B. vorzusehen, dass sich für jede Urlaubswoche die in der Freistellungsphase entsteht, die Einarbeitungsphase um die vereinbarte durchschnittliche Wochen-Arbeitszeit verkürzt, sodass der Urlaub in den Zeiträumen jeden Urlaubsjahres der Freistellungsphase, die den nicht erworbenen Zeitgutschriften entsprechen, verbraucht werden kann und wird).

(c) Eine Regelung zu treffen, die die Rückkehr zur Vollbeschäftigung während der Laufzeit der Vereinbarung aus außerordentlich wichtigen persönlichen Gründen (wirtschaftliche Notlage z.B. aus familiären Gründen) ermöglicht, soweit den Arbeitgeber dadurch keine Pflicht zur Rückzahlung der bereits auf Grund der Altersteilzeit erhaltenen Leistungen trifft und dem nicht betriebliche Gründe entgegenstehen.

### **§ 5. Überstunden, Sonn- und Feiertagsarbeit** (ab 1.11.1986)

(1) Als Überstunde gilt jede ausdrücklich angeordnete Arbeitsstunde, durch die das Ausmaß der auf Basis der jeweiligen kollektivvertraglichen Normalarbeitszeit (§ 4 Abs. 1) und unter Berücksichtigung der Bestimmungen des § 4 festgelegten täglichen Arbeitszeit sowie die Mehrarbeit gemäß § 4 a überschritten wird. Bei Teilzeitbeschäftigten liegen Überstunden erst vor, wenn das Ausmaß der für die vollbeschäftigten Angestellten festgesetzten täglichen Arbeitszeit sowie die mögliche Mehrarbeit ge-

mäß § 4 a überschritten wird. Teilzeitbeschäftigte können zu einer Mehrarbeitsleistung nur dann herangezogen werden, wenn berücksichtigungswürdige Interessen des Arbeitnehmers der Mehrarbeitsleistung nicht entgegenstehen. Überstunden sind mit einer Grundvergütung und einem Zuschlag zu entlohnen.

(1) a) Bei anderer Verteilung der Normalarbeitszeit im Sinne des § 4 Abs. 2 bis 6 liegen Überstunden erst dann vor, wenn die auf Grund der anderen Verteilung der Normalarbeitszeit auf die einzelnen Wochen vereinbarte tägliche Arbeitszeit sowie die Mehrarbeit gemäß § 4 a überschritten wird.

(2) Die Grundvergütung für die Mehrarbeit, die Überstundengrundvergütung und die Grundlage für die Berechnung der Überstundenzuschläge und der Zuschläge für Sonn- und Feiertagsarbeit und für Mehrarbeit ist  $\frac{1}{143}$  des Monatsgehalts. Mit der Festsetzung dieser Berechnungsgrundlage sind alle über 12 Monatsgehälter hinausgehenden Sonderzahlungen für die Zwecke der Überstunden-, Sonn- und Feiertagsentlohnung berücksichtigt.

Für die Zwecke der Berechnung der Normalarbeitsstunde ist dagegen das Monatsgehalt durch 167 zu teilen. In die Berechnungsgrundlage für die Überstundenvergütung und die Grundlage für die Berechnung der Überstundenzuschläge sind jene weiteren Gehaltsbestandteile, die unter anderen begrifflichen Bezeichnungen dauernd für die Normalarbeitszeit bezahlt werden, einzubeziehen.

(3) a) Für Überstunden, die nicht in die Zeit von 20 bis 6 Uhr fallen bzw. nicht Sonn- oder Feiertagsüberstunden sind, gebührt ein Zuschlag von 50 Prozent. Fallen die Überstunden in die Zeit von 20 bis 6 Uhr, gebührt ein Zuschlag von 100 Prozent.

b) Für die dritte und die folgenden Überstunden an einem Tag nach 19 Uhr und für Überstunden, die

nach Beendigung der Nachtschicht nach 6 Uhr geleistet werden, gebührt ein Zuschlag von 100 Prozent. Zur Feststellung, ab welcher Stunde der Zuschlag von 100 Prozent gebührt, ist die an diesem Tag allenfalls geleistete Mehrarbeit gemäß § 4 a in die Zahl der Überstunden miteinzubeziehen.

(4) Arbeit an Sonn- und Feiertagen ist nur in den gesetzlich vorgesehenen Fällen zulässig.

(5) Für Sonntagsarbeit, durch die das Ausmaß der wöchentlichen Normalarbeitszeit überschritten wird, gebührt die Überstundengrundvergütung mit einem Zuschlag von 100 Prozent. Für Sonntagsarbeit, die im Rahmen der wöchentlichen Normalarbeitszeit geleistet wird, gebührt keine besondere Vergütung, es sei denn, dass für die ArbeiterInnen des betreffenden Betriebes kollektivvertraglich für solche Fälle der Sonntagsarbeit Zuschläge vorgesehen sind. In solchen Fällen gebühren den Angestellten für die im Rahmen der wöchentlichen Normalarbeitszeit geleisteten Sonntagsstunden die für die ArbeiterInnen vorgesehenen Zuschläge ohne Grundvergütung.

(6) Für Arbeit an einem gesetzlichen Feiertag gebührt neben dem ungekürzten Monatsentgelt für jede Arbeitsstunde  $1/143$  des Monatsgehaltes. Übersteigt die an einem gesetzlichen Feiertag geleistete Arbeit die für den betreffenden Wochentag festgesetzte Normalarbeitszeit, so gebührt für diese Überstunden ein Zuschlag von 100 Prozent.\*

(7) a) Wird am 24. Dezember aus Betriebserfordernissen gearbeitet, so gebührt für jede bis 12 Uhr, aber im Rahmen der sonst für den betreffenden Wochentag festgesetzten Normalarbeitszeit geleistete Normalarbeitsstunde ein Zuschlag von 50 Prozent ohne Grundvergütung (Basis: Teiler für die Vergütung einer Normalstunde).

---

\* Siehe Anmerkung 1, Seite 132.

b) Wird am 24. und 31. Dezember gearbeitet, so gebührt für jede nach 12 Uhr, aber im Rahmen der sonst für den betreffenden Wochentag festgesetzten Normalarbeitszeit geleistete Normalarbeitsstunde ein Überstundenzuschlag von 100 Prozent ohne Grundvergütung.

c) Wird am 24. und 31. Dezember über die sonst für den betreffenden Wochentag festgesetzte Normalarbeitszeit hinaus gearbeitet, so gebührt für solche Überstunden die Überstundengrundvergütung mit 100 Prozent Zuschlag.

(8) Wird der Angestellte nach dem Verlassen der Stelle seiner Tätigkeit (Betrieb usw.) zur Leistung von Überstunden zurückberufen, so sind diese in jedem Fall mit einem Zuschlag von 100 Prozent zu vergüten.\*

(9) Bei Zusammentreffen mehrerer Zuschläge gebührt nur der jeweils höchste Zuschlag.

(10) Soweit schon bisher Überstundenvergütung ab einer kürzeren Normalarbeitszeit gewährt wurde, bleiben solche Regelungen unberührt.

Bisher gewährte höhere Überstunden-, Sonn- und Feiertagszuschläge bleiben unberührt.

(11) In Betrieben, in denen für einzelne Betriebsbereiche hinsichtlich der Berechnungsgrundlage für Überstunden-, Sonn- und Feiertagszuschläge Regelungen sowohl nach Abs. 2 als auch nach Abs. 10 in Betracht kommen, gilt hinsichtlich der Entlohnung von Überstunden-, Sonn- und Feiertagsarbeit für neueingetretene Angestellte sowie bei innerbetrieblichen Versetzungen jeweils die Verrechnungsart jenes Betriebsbereiches, dem der Angestellte zugeteilt wird.

---

\* Fassung gilt ab 1.11.1989.

(12) Wird aus Zweckmäßigkeitsgründen ein Überstundenpauschalentgelt vereinbart, so hat für die Berechnung der monatlichen Pauschalsumme der Grundsatz zu gelten, dass sie der durchschnittlich geleisteten Überstundenanzahl entspricht, wobei die obigen Überstundenzuschläge ebenfalls einzurechnen sind.\*

(13) Überstundenentlohnungen und sonstige Zuschläge im Sinne dieses Paragraphen müssen binnen 6 Monaten nach dem Tag der in Betracht kommenden Arbeitsleistung bei der Firmenleitung geltend gemacht werden, widrigenfalls der Anspruch erlischt. Die Verlängerung der Frist auf 6 Monate gilt für Ansprüche, die nach dem 31.10.2006 fällig bzw. bekannt werden.

Im Falle einer Pauschalabgeltung von Überstunden tritt an die Stelle des Tages der in Betracht kommenden Arbeitsleistung das Ende des für die Ermittlung der durchschnittlichen Überstundenanzahl maßgeblichen Betrachtungszeitraumes, besteht kein solcher, das Ende des Kalenderjahres, in dem die Überstundenleistung erfolgte.

### **§ 5 a. Zulage für die zweite Schicht**

Angestellten, die zur Mehrschichtarbeit herangezogen werden, gebührt für die zweite Schicht eine Schichtzulage in der Höhe, wie sie kollektivvertraglich für die Arbeiter des Betriebes vorgesehen ist, mindestens jedoch € 0,466\*\* pro Stunde (Sonderregelung im Kollektivvertrag für den Fachverband der Gas- und Wärmeversorgungsunternehmen).

---

\* Auf bestehende Pauschalien ist bezüglich der Mehrarbeit Artikel IV Ziffer 3 des KV vom 29.10.1985 und Artikel II Abs. 3 des KV vom 17.10.1988 anzuwenden (siehe Seite 45 und 47).

\*\* Gilt ab 1.11.2017.

Beträge, die ausdrücklich zur Abgeltung für die Arbeit in der zweiten Schicht gewährt werden, sind auf diese Zulagenregelung anrechenbar.

## **Auszug aus dem Kollektivvertrag vom 29.10.1985**

### **Artikel IV Gehaltsausgleich**

(1) Der tatsächliche Monatsgehalt bzw. die monatliche Lehrlingsentschädigung bleibt zum Zeitpunkt der Arbeitszeitverkürzung unverändert.

(2) In festen Beträgen ausgedrückte Entgeltsbestandteile, wie Zulagen, Zuschläge usw., bleiben unverändert.

(3) Bei Überstundenpauschalien gilt hinsichtlich der Verkürzung der wöchentlichen Normalarbeitszeit (z.B. 11/2 Stunden bei bisher 40 Stunden Normalarbeitszeit) § 4 a. Eine Erhöhung der vereinbarten Pauschalien ist nur insoweit vorzunehmen, als sich unter Berücksichtigung des § 4a auf Grund der vereinbarten Stunden und des neuen Teilers gemäß § 5 Abs. 2 die Notwendigkeit zur Erhöhung ergibt.

(4) Vereinbarungen über Provisionen bleiben unberührt.

(5) Vereinbarungen über variable Prämien:

Vereinbarungen über variable Prämien, das sind Prämien, deren Ausmaß von der Erbringung bestimmter Leistungen abhängig ist und die neben dem Zeitlohn gewährt werden, bleiben unberührt. Sie sind nur in jenen Fällen, in denen bei gleichbleibender wöchentlicher Leistung wegen der eintretenden Verkürzung der Arbeitszeit eine Minderung des Prämienverdienstes eintreten würde, zu modifizieren. Produktionsabhängige Prämien sind dann zu

modifizieren, wenn durch die Arbeitszeitverkürzung eine Produktionsminderung eintritt.

(6) Bei Angestellten, mit denen eine Teilzeitbeschäftigung vereinbart wurde, wird entweder die vereinbarte wöchentliche Arbeitszeit oder der Ist-Gehalt aliquot zur Verkürzung der im Betrieb vollbeschäftigten Angestellten angepasst.

#### Artikel V **Geltungsbeginn**

Dieser Kollektivvertrag tritt ab 1.11.1986 in Kraft. Bei mehrschichtiger Arbeitsweise kann durch Betriebsvereinbarung ein anderer Geltungsbeginn (z.B. Beginn des nächsten Schichtturnus) vereinbart werden. Die Bestimmung über die Dekadenarbeit tritt am 1.1.1986 in Kraft (§ 4 Abs. 6).

#### Artikel VI **Einführungsbestimmungen**

Die Neufestlegung der Normalarbeitszeit ist unter Bedachtnahme auf die Bestimmungen des § 4 Abs. 11 des Rahmenkollektivvertrages vorzunehmen. Die Bestimmungen dieses Kollektivvertrages stellen gegenüber dem Arbeitszeitgesetz insgesamt die günstigere Regelung dar. Abweichungen einzelner Bestimmungen gegenüber den gesetzlichen Regelungen, insbesondere dem Arbeitszeitgesetz, sind daher durch die Absenkung der durchschnittlichen Normalarbeitszeit auf 38,5 Stunden sowie durch den Gehaltsausgleich gemäß Art. IV abgegolten.

Wien, am 29. Oktober 1985

#### **Auszug aus dem Kollektivvertrag vom 17.10.1988**

(3) Bei Überstundenpauschalien gilt im Rahmen der Verkürzung der wöchentlichen Normalarbeits-

zeit ab November 1986 § 4 a (z.B. 11/2 Stunden bei vorher 40 Stunden Normalarbeitszeit). Eine Erhöhung der vereinbarten Pauschalien ist nur insofern vorzunehmen, als sich unter Berücksichtigung des § 4a (Mehrarbeitszuschlag) auf Grund der vereinbarten Stunden und des Teilers gemäß § 5 Abs. 2 die Notwendigkeit zur Erhöhung ergibt.

(5) Die Bestimmungen des Artikels VI (Einführungsbestimmungen) des Kollektivvertrages vom 29.10.1985 bleiben aufrecht.

Wien, am 17. Oktober 1988

### **§ 5 b. Kurzfristiges Arbeiten an Sonn- bzw. Feiertagen (§ 12a ARG)**

(1) Gemäß § 12a ARG sind Arbeitnehmer/Arbeitnehmerinnen, wenn dies zur Verhinderung eines wirtschaftlichen Nachteils sowie zur Sicherung der Beschäftigung erforderlich ist, maximal viermal pro Kalenderjahr von der Wochenend- und Feiertagsruhe im Sinne des ARG ausgenommen.

Dies betrifft vor allem Arbeitnehmer/innen in der Produktion, wenn dies beispielsweise aus Gründen der Kurzfristigkeit eines Auftrages notwendig ist.

(2) Arbeitgeber/innen, welche von der Ausnahmeregelung Gebrauch machen wollen, müssen dies beim zuständigen Fachverband sowie bei der Gewerkschaft GPA-djp schriftlich beantragen. In diesem Antrag muss das benötigte zeitliche Ausmaß der Ausnahmeregelung, die Beschreibung der Art der Tätigkeiten sowie die Anzahl der Arbeitnehmer/innen, die voraussichtlich benötigt werden und in welchen Abteilungen (Geschäftsbereichen, Produktionsbereiche etc.) während den Wochenenden bzw. Feiertagen gearbeitet werden soll, angeführt



werden. Darüber hinaus muss der drohende wirtschaftliche Nachteil, welcher ohne die Ausnahmeregelung entstehen würde, im Antrag dargelegt werden. In Betrieben mit Betriebsrat muss dem Antrag eine Zustimmungserklärung des zuständigen Betriebsrates beigefügt werden. Fehlt diese Zustimmungserklärung des zuständigen Betriebsrates, wird der Antrag zur Verbesserung zurückgeschickt.

Nach Einlangen des Antrages entscheiden die Kollektivvertragsparteien einvernehmlich und in Schriftform, ob dem Antrag zugestimmt wird oder nicht. Die Wochenend- bzw. Feiertagsarbeit ist mit dem Datum der Einbringung zulässig, wenn innerhalb von 14 Tagen die Zustimmung der Kollektivvertragsparteien erfolgt.

Die Kollektivvertragsparteien haben das Recht, fehlende Informationen zur Entscheidung beim Antragsteller einzufordern. Wird einem Antrag schriftlich die Zustimmung erteilt, so ist eine Kopie dieses Schriftstückes im Betrieb an für alle Arbeitnehmer/innen sichtbarer Stelle auszuhängen. Ohne diesen Aushang wird die Zustimmung nicht rechtswirksam.

(3) Arbeitnehmer/innen können die Wochenend- bzw. Feiertagsarbeit jederzeit ablehnen. Sie dürfen deswegen nicht benachteiligt werden, insbesondere hinsichtlich des Entgelts, der Aufstiegsmöglichkeiten und der Versetzung. Kündigungen wegen der Ablehnung der Wochenend- bzw. Feiertagsarbeit sind unwirksam.

(4) Für diese zusätzliche Wochenend- und Feiertagsarbeit gebührt eine 18-minütige bezahlte Pause pro Schicht.

(5) Während der Wochenend- und Feiertagsruhe darf nur die unumgänglich notwendige Anzahl von Arbeitnehmern beschäftigt werden. Die Tages- und Wochenhöchst Arbeitszeit ist strikt einzuhalten. Darüber hinaus sind die Bestimmungen des § 6 ARG (Ersatzruhe) zu beachten.

(6) Allen Arbeitnehmer/innen, die ausnahmsweise kurzfristige Wochenendarbeit leisten, gebührt für jede Arbeitsstunde an einem Samstag ein Zuschlag von mindestens 50 %, an einem Sonntag von mindestens 150 %. Für Arbeiten an einem Feiertag iSv § 5b gebührt ebenfalls ein Zuschlag von 150 % für jede Arbeitsstunde. Für die Berechnung der Zuschläge ist § 5 (2) sinngemäß anzuwenden.

Auf Wunsch des Arbeitnehmers/der Arbeitnehmerin ist anstelle der Bezahlung ein Zeitausgleich zu gewähren. Dieser Zeitausgleich ist auf einem Zeitkonto festzuhalten. Der Verbrauch des Zeitausgleichs ist zwischen dem Arbeitgeber und dem Arbeitnehmer/der Arbeitnehmerin zu vereinbaren. Kommt es zu keiner Vereinbarung, so kann der Arbeitnehmer/die Arbeitnehmerin unter Einhaltung einer Frist von 14 Tagen den Verbrauch von Zeitguthaben, bis zu drei Arbeitstagen, einseitig festlegen. § 5 (9) ist anzuwenden.

(7) § 5b gilt befristet bis 31.10.2018.

## **§ 6. Nachtarbeit**

Fällt die normale Arbeitszeit auf Grund der im Betrieb festgelegten Arbeitszeiteinteilung regelmäßig zur Gänze oder zum Teil in die Nachtzeit, so gebührt den zu dieser Arbeit herangezogenen Angestellten eine Sondervergütung in jenen Fällen, in denen eine derartige Sondervergütung auch der Arbeiterschaft des betreffenden Betriebes gewährt wird. Diese Sondervergütung gebührt für jede in die Zeit zwischen 22 und 6 Uhr beziehungsweise in die betriebsübliche dritte Schicht (Nachtschicht) fallende Arbeitsstunde; ihre Höhe bestimmt sich nach der für die ArbeiterInnen des betreffenden Betriebes geltenden Regelung, mindestens jedoch € 1,964.\*

## **§ 7. Freizeit bei Dienstverhinderung**

(1) Bei angezeigtem und nachträglich nachgewiesenem Eintritt nachstehender Familienangelegenheiten ist jedem Dienstnehmer eine Freizeit ohne Schmälerung seines monatlichen Entgeltes in folgendem Ausmaß zu gewähren:

- a) bei eigener Eheschließung ..... 3 Tage
- b) bei Wohnungswechsel im Falle eines bereits bestehenden eigenen Haushaltes oder im Falle der Gründung eines eigenen Haushaltes ..... 2 Tage
- c) bei Niederkunft der Ehefrau bzw. Lebensgefährtin ..... 1 Tag
- d) bei Eheschließung von Geschwistern oder Kindern ..... 1 Tag
- e) beim Tod des Ehegatten (-gattin) ..... 3 Tage
- f) beim Tod des Lebensgefährten (Lebensgefährtin), wenn er (sie) mit dem Angestellten im gemeinsamen Haushalt lebte ..... 3 Tage
- g) beim Tod eines Elternteiles ..... 3 Tage

---

\* Gilt ab 1.11.2017.

- h) beim Tod eines Kindes, das mit dem Angestellten im gemeinsamen Haushalt lebte ..... 3 Tage
- i) beim Tod der Kinder, die mit dem Angestellten nicht im gemeinsamen Haushalt lebten, von Geschwistern, Schwiegereltern und Großeltern ..... 1 Tag
- j) für das erstmalige Antreten zur Führerscheinprüfung (ausgenommen die Klassen A) ..... die für die Ablegung der Prüfung notwendige Zeit.

(2) In den Fällen des Abs. 1 lit. a bis c ist der oben genannte Freizeitanspruch in Form betrieblicher Arbeitstage zu gewähren, die aber im Zusammenhang mit dem betreffenden Ereignis konsumiert werden müssen.

(3) Im Falle des Abs. 1 lit. d gebührt keine besondere Freizeit, wenn die Eheschließung auf einen ohnedies dienstfreien Tag des Angestellten fällt. Dies gilt sinngemäß auch für den Anspruch gem. lit. j.

(4) Bei den Dienstverhinderungen durch Todesfall im Sinne des Abs. 1 lit. e bis i zählt der Tag des Begräbnisses bei den oben genannten Tagen mit. Fällt der Begräbnistag also auf einen arbeitsfreien Tag, so gebührt dem Dienstnehmer im Falle der lit. i keine besondere Freizeit; in den Fällen der lit. e bis h sind dem Dienstnehmer nur noch die restlichen Tage des oben genannten Freizeitanspruches freizugeben, allerdings in Form betrieblicher Arbeitstage, die jedoch im Zusammenhang mit dem betreffenden Todesfall konsumiert werden müssen.

(5) Findet das Begräbnis außerhalb des Wohnortes des Dienstnehmers statt, so gebührt bei den in Abs. 1 lit. e, f und i genannten Dienstverhinderungen durch Todesfall außerdem die notwendige Frei-

zeit für die Hin- und Rückfahrt zum Begräbnisort im Höchstausmaß eines weiteren Tages.\*

**§ 8. Anrechnung von Mittelschulstudien bei Bemessung der Urlaubsdauer, Krankenurlaube und Heimaufenthalte, Studienfreizeit**

(1) Wenn das Angestelltendienstverhältnis wenigstens 2 Jahre ununterbrochen gedauert hat, so sind dem Angestellten, der Studien an einer Mittelschule bzw. nach Auswirkung des Schulorganisationsgesetzes 1962 an einer höheren Schule mit bestandener Reifeprüfung (Matura) zurückgelegt hat, für die Bemessung der Urlaubsdauer 3 Jahre anzurechnen. Voraussetzung ist, dass diese Studien nicht neben einem Dienstverhältnis zurückgelegt wurden.

(2) Von der Krankenkasse gewährte Krankenurlaube oder Heimaufenthalte sind als Krankheitsfälle zu behandeln, wenn der Dienstnehmer eine Bestätigung der Krankenkasse über seine Arbeitsunfähigkeit für diese Zeit erbringt. Solche Zeiten dürfen nicht auf den gesetzlich zu gewährenden Erholungsurlaub angerechnet werden.

---

\* Siehe Anmerkung 2, Seite 133.

### **(3)\* Bezahlte Prüfungsvorbereitung\*\***

Zur Prüfungsvorbereitung auf die Berufsreifepfung („Berufsmatura“), HTL- oder HAK-Matura sowie zur Prüfungsvorbereitung für das erstmalige Antreten zur Lehrabschluss-Prüfung bei ausnahmsweiser Zulassung gemäß § 23 Abs. 5 lit. a BAG, ist eine Woche Freizeit unter Fortzahlung des Entgelts zu gewähren. Der Anspruch beträgt, gleichgültig ob die Prüfung in einer oder in Teilprüfungen abgelegt wird, insgesamt eine Woche. Die Freizeit zur Prüfungsvorbereitung kann auch stundenweise in Anspruch genommen werden; die für die Ablegung einer (Teil-)Prüfung erforderliche Zeit (inkl. Fahrzeit) ist auf den Freistellungsanspruch nicht anrechenbar. Über den Zeitpunkt der Inanspruchnahme ist das Einvernehmen herzustellen. Kann dieses nicht erzielt werden, umfasst der Freistellungszeitraum die letzten 7 Kalendertage vor der Prüfung bzw. der letzten Teilprüfung.

### **(4)\* Unbezahlte Studienfreizeit**

Zur Prüfungsvorbereitung im Rahmen einer fach einschlägigen Weiterbildung an einer berufsbildenden mittleren oder höheren Schule, einer Hochschule bzw. einer Fachhochschule, der Vorbereitung auf die Berufsreifepfung ("Berufsmatura") oder Studienberechtigungsprüfung ist ArbeitnehmerInnen auf ihr Verlangen unbezahlte Freizeit insgesamt im Ausmaß bis zu zwei Wochen im Kalenderjahr zu gewähren. In Anspruch genommene Freistellungen gem. Abs. (3) sind auf diesen Anspruch anrechenbar.

---

\* Fassung gilt ab 1.11.2008.

\*\* Protokollanmerkung: Die Kollektivvertragsparteien halten fest, dass durch die Regelung im § 8 Abs. 3 die Bestimmung des § 2 d AVRAG nicht eingeschränkt wird.

Über den Verbrauch ist das Einvernehmen mit dem Arbeitgeber herzustellen. Diese Zeiten gelten nicht als Unterbrechung des Arbeitsverhältnisses. Für den Fall der Nichteinigung gelten die Schlichtungsregelungen des Urlaubsgesetzes (§ 4) sinngemäß.

**§ 9. Abfertigung bei Vollendung des  
65. Lebensjahres bei Männern und  
60. Lebensjahres bei Frauen**

(1) Hinsichtlich der Abfertigung bei Vollendung des 65. Lebensjahres bei Männern und des 60. Lebensjahres bei Frauen gelten die Bestimmungen des § 23 a Abs. 1, 2, 4 und 5 des Angestelltengesetzes mit folgenden Ergänzungen:

An Stelle der Voraussetzung einer zehnjährigen Dauer des Dienstverhältnisses gemäß § 23 a Abs. 1 des Angestelltengesetzes tritt die Voraussetzung einer fünfjährigen Dauer des Dienstverhältnisses.

(2) Bei Ermittlung der Voraussetzung einer fünfjährigen Dauer des Dienstverhältnisses sind auch unmittelbar vor dem Angestelltenverhältnis liegende ArbeiterInnendienstzeiten beim gleichen Dienstgeber zu berücksichtigen.

(3) Werden anlässlich der Auflösung des Dienstverhältnisses Versorgungsleistungen, wie Pensionszuschüsse, Firmenpensionen und ähnliche Zuwendungen, vom Arbeitgeber oder einer von ihm ganz oder teilweise unterhaltenen Unterstützungseinrichtung gewährt, so ruhen diese Versorgungsleistungen während des Abfertigungszeitraumes. (Das ist die Anzahl der Abfertigungsmonate, die gemäß § 23 Abs. 1 des Angestelltengesetzes auf Grund der Dienstzeit als Angestellter vorgesehen ist.) Bestehende, gemäß § 23 des Angestelltengesetzes zulässige Vereinbarungen, die eine Anrechnung von Versorgungsleistungen auf Abfertigungsansprüche vor-

sehen oder die bei Zahlung einer Versorgungsleistung den gänzlichen oder teilweisen Wegfall der Abfertigung vorsehen, gelten auch für den Abfertigungsanspruch im Sinne des Abs. 1. Derartige Vereinbarungen können auch in Hinkunft abgeschlossen werden.

(4) Bestehende, für die Angestellten günstigere Vereinbarungen bleiben unberührt.

### **§ 9 a. Abfertigung bei Inanspruchnahme der vorzeitigen Alterspension bei langer Versicherungsdauer gem. § 253 b des ASVG**

(1) Über die Bestimmungen des Angestelltengesetzes hinaus besteht der Anspruch auf Abfertigung auch für jene Fälle, in denen Angestellte wegen Inanspruchnahme der vorzeitigen Alterspension bei langer Versicherungsdauer gemäß § 253 b ASVG selbst kündigen. Für diesen Fall gilt § 23 a Abs. 2, 4 und 5 des Angestelltengesetzes mit folgenden Ergänzungen sinngemäß.

(2) Der Anspruch auf Abfertigung besteht nur dann, wenn bei Beendigung des Dienstverhältnisses eine mindestens fünfjährige ununterbrochene Dienstzeit vorliegt. Bei Ermittlung dieser fünfjährigen Dienstzeit sind auch unmittelbar vor dem Angestelltenverhältnis liegende ArbeiterInnendienstzeiten beim gleichen Dienstgeber zu berücksichtigen. Wird das Dienstverhältnis vor Vollendung einer zehnjährigen Dienstzeit beendet, besteht der Anspruch auf Abfertigung überdies nur dann, wenn das Dienstverhältnis seitens des Angestellten unter Einhaltung jener Kündigungsfrist und jenes Kündigungstermins aufgekündigt wird, den der Dienstgeber auf Grund des Dienstvertrages oder mangels einer Vereinbarung auf Grund des § 20 Abs. 2 des Angestelltengesetzes einzuhalten hätte.

(3) Werden anlässlich der Auflösung des Dienstverhältnisses Versorgungsleistungen, wie Pensions-



zuschüsse, Firmenpensionen und ähnliche Zuwendungen, vom Arbeitgeber oder einer von ihm ganz oder teilweise unterhaltenen Unterstützungseinrichtung gewährt, so ruhen diese Versorgungsleistungen während des Abfertigungszeitraumes. (Das ist die Anzahl der Abfertigungsmonate, die gemäß § 23 Abs. 1 des Angestelltengesetzes auf Grund der Dienstzeit als Angestellter vorgesehen ist.) Bestehende, gemäß § 23 des Angestelltengesetzes zulässige Vereinbarungen, die eine Anrechnung von Versorgungsleistungen auf Abfertigungsansprüche vorsehen oder die bei Zahlung einer Versorgungsleistung den gänzlichen oder teilweisen Wegfall der Abfertigung vorsehen, gelten auch für den Abfertigungsanspruch im Sinne des Abs. 1. Derartige Vereinbarungen können auch in Hinkunft abgeschlossen werden.

**§ 9 b. Anrechnung des Karenzurlaubes  
(§ 15 MSchG bzw. § 2 EKUG) und  
Abfertigung nach Entbindung (§ 23 a AngG)\***

(1) Innerhalb des Arbeitsverhältnisses zurückgelegte Karenzen (Karenzurlaube) iSd MSchG, EKUG oder VKG werden für die Bemessung der Kündigungsfrist, die Dauer des Krankentgelt-Anspruches, des Krankengeld-Zuschusses, die Urlaubsdauer und für die Bemessung der Abfertigung (einschl. der Voraussetzung einer fünfjährigen Dienstzeit gemäß § 23a Abs. 3, 4 AngG), bis zum Höchstausmaß von insgesamt 22 Monaten angerechnet. Voraussetzung ist eine mindestens 3-jährige Dauer des Arbeitsverhältnisses, wobei Karenzen im obigen Sinn einzurechnen sind.

Abweichend davon gilt für den Anspruch und die Höhe der Abfertigung „alt“ (einschl. der Voraussetzung einer fünfjährigen Dienstzeit gemäß § 23a Abs.

---

\* Siehe auch § 15 Abs. 17 (Anrechnung als Beschäftigungsgruppenjahr) sowie § 19 c Abs. 4 (Anrechnung für Dienstjubiläen).

3, 4 AngG): Karenzen, die vor dem 1.11.2008 geendet haben, werden nur bis zu insgesamt 10 Monaten angerechnet.

Abweichend davon gilt für alle übrigen, im ersten Absatz genannten Ansprüche: Karenzen, die vor dem 1.11.2006 geendet haben, werden dann über 10 Monate hinaus (bis zu 22 Monaten) angerechnet, wenn sie für das zweite bzw. folgende Lebensjahr(e) eines Kindes in Anspruch genommen wurden.

Abweichend davon gilt für alle übrigen im Abs. 1 und 2 genannten Ansprüche: Elternkarenzen, die nach dem 1.11.2016 geendet haben, werden auf dienstzeitabhängige Ansprüche zur Gänze angerechnet.

(2) Sofern eine Elternkarenz bis längstens zum zweiten Geburtstag des Kindes beansprucht wurde, hat der Arbeitgeber im sechsten oder fünften Monat vor dem Ende der Karenz den in Karenz befindlichen Elternteil an die zuletzt bekannt gegebene Adresse schriftlich zu informieren, zu welchem Zeitpunkt die Karenz endet.

Wird diese Verständigung unterlassen und erfolgte kein Austritt gem. § 23a Abs. 3 bzw. 4 AngG, kann der/die ArbeitnehmerIn bis zu vier Wochen nach einer nachgeholtten Verständigung im obigen Sinn die Arbeit antreten (spätestens mit Ablauf des Anspruchs auf Kinderbetreuungsgeld) oder binnen zwei Wochen nach dieser Verständigung den Austritt erklären; in diesem Fall besteht Anspruch auf Abfertigung gem. § 23a Abs. 3 und 4 AngG, sofern nicht das BMVG Anwendung findet.

Die Unterlassung der Dienstleistung zwischen dem Ende der gesetzlichen Karenz und dem Wiederantritt im Sinne der obigen Bestimmung gilt als nicht pflichtwidrig. Es besteht kein Kündigungsschutz über den gesetzlichen Anspruch hinaus.

Diese Regelung gilt für Karenzen, die nach dem 31.05.2004 enden.

### **§ 9 c. Anrechnung von ArbeiterInnenvordienstzeiten**

(1) Die im Unternehmen unmittelbar vor der Übernahme ins Angestelltenverhältnis zurückgelegten Dienstzeiten als ArbeiterInnen (nicht als Lehrling) sind für die Bemessung der Dauer des Krankengeltanspruches gemäß § 8 Abs. 1 und 2 AngG bis zu einem Höchstausmaß von 10 Jahren anzurechnen.

(2) Die im Unternehmen unmittelbar vor der Übernahme ins Angestelltendienstverhältnis zurückgelegten Dienstzeiten als ArbeiterInnen (nicht als Lehrling) sind für die Bemessung der Kündigungsfrist anzurechnen. Die Anrechnung gilt für Kündigungen die ab 1.12.1998 ausgesprochen werden.

### **§ 9 d. Wechsel in das System der „Abfertigung neu“**

Vereinbaren Arbeitgeber und Arbeitnehmer einen Übertritt aus dem Abfertigungsrecht des Angestelltengesetzes in jenes des BMVG (Betriebliches Mitarbeitervorsorgegesetz), ist der Arbeitnehmer berechtigt, binnen einem Monat ab Unterzeichnung der Übertrittsvereinbarung ohne Angabe von Gründen von dieser zurückzutreten. Dies gilt nicht, sofern die Übertrittsvereinbarung inhaltlich durch eine Betriebsvereinbarung gemäß § 97 Abs. 1 Z 26 ArbVG (Festlegung von Rahmenbedingungen für den Übertritt in das Abfertigungsrecht des BMVG) bestimmt ist.

Die Bestimmungen dieses Kollektivvertrages die die Abfertigung betreffen und am 01. 07. 2002 bestanden haben, gelten für die ArbeitnehmerInnen, die dem BMVG unterliegen, nur, soweit sie für diese ArbeitnehmerInnen durch das BMVG nicht außer

Kraft gesetzt wurden. Dies gilt sinngemäß auch für die seither abgeschlossenen Regelungen.

### **§ 10. Gehaltszahlung im Todesfall**

(1) Wird das Dienstverhältnis durch den Tod des Angestellten gelöst und hat das Angestelltenverhältnis länger als ein Jahr gedauert, so ist das Gehalt für den Sterbemonat und den folgenden Monat weiterzuzahlen. Hat das Dienstverhältnis im Zeitpunkt des Todes länger als 5 Jahre gedauert, so ist das Gehalt für den Sterbemonat und die beiden folgenden Monate weiterzuzahlen.

Hatte der Angestellte im Zeitpunkt des Todes keinen oder nur einen verringerten Entgeltanspruch, so ist hinsichtlich des Sterbemonats das Gehalt in voller Höhe nur für den ab dem Todesfall laufenden restlichen Monatsteil zu leisten.

(2) Für die Dauer einer Gehaltsfortzahlung im Sinne des Abs.1 sind auch die aliquoten Teile des gebührenden 13. und 14. Monatsgehaltens zu leisten.

(3) Anspruchsberechtigt sind die gesetzlichen Erben, zu deren Erhaltung der Erblasser gesetzlich verpflichtet war.

(4) Besteht neben dem Anspruch auf Weiterzahlung des Gehaltens nach den Abs. 1 bis 3 auch ein gesetzlicher Anspruch auf eine Auszahlung im Sterbefall bzw. ein Anspruch nach Abs. 5 oder 6, so kann nur einer der Ansprüche geltend gemacht werden.\*

(5) Sind unter den gesetzlichen Erben, zu deren Erhaltung der Erblasser gesetzlich verpflichtet war, Minderjährige, die zum Zeitpunkt des Todes des Angestellten das 18. Lebensjahr noch nicht vollendet haben, so erhöht sich der Anspruch gemäß § 23 Abs. 6 des Angestelltengesetzes auf die volle Abfertigung. Dies gilt auch, wenn derartige gesetzliche Er-

---

\* Siehe Anmerkung 3, Seite 133.

ben das 18. Lebensjahr vollendet haben, jedoch in einem Ausbildungsverhältnis stehen und gemäß § 2 Abs. 1 lit. b oder c Familienlastenausgleichsgesetz Anspruch auf Familienbeihilfe besteht; die Bestimmung des § 9 d 2. Absatz gilt auch für die Anspruchsberechtigung gemäß § 2 Abs 1 lit. c Familienlastenausgleichsgesetz ab 1.11.2007. Der letzte Satz ist auch anzuwenden, wenn das Ausbildungsverhältnis wegen einer Ferialpraxis unterbrochen wird und in diesem Zeitraum keine Familienbeihilfe gewährt wird.

Die Abfertigung gebührt in diesen Fällen den gesetzlichen Erben, zu deren Erhaltung der Erblasser im Zeitpunkt des Todes verpflichtet war, und der Witwe oder dem Witwer gemeinsam und wird unter diesen nach Köpfen zu gleichen Teilen aufgeteilt. Keinesfalls gebührt im Todesfall insgesamt mehr als die volle Abfertigung.

(6) Ist ein Ehegatte, jedoch kein minderjähriger Angehöriger im Sinne des Abs. 5 zum Zeitpunkt des Todes des Angestellten vorhanden, erhöht sich der Anspruch auf die halbe Abfertigung gemäß § 23 Abs. 6 des Angestelltengesetzes auf 70 Prozent der vollen Abfertigung. Dieser Anspruch besteht, gleichgültig, ob der überlebende Ehegatte zum Zeitpunkt des Todes des Angestellten unterhaltsberechtigt war oder nicht. Voraussetzung ist jedoch, dass die Ehe zum Zeitpunkt des Ablebens des Angestellten 3 Jahre gedauert hat.

#### **§ 10 a. Berücksichtigung von ArbeiterInnenvordienstzeiten für die Bemessung der Abfertigung**

Für die Berücksichtigung von Zeiten als ArbeiterIn oder Lehrling beim selben Dienstgeber gelten die Bestimmungen des Arbeiterabfertigungsgesetzes vom 23.2.1979, BGBl. Nr. 107/79, sowie die darin enthaltene Abänderung des Angestelltengesetzes.

Der § 10 a in der bis zum 31.10.1984 geltenden Fassung gilt für jene Fälle weiter, in denen ein Abfertigungsanspruch auf Grund der §§ 9, 9 a und 9 b Abs. 2 dieses Kollektivvertrages zusteht oder die Anwendung des § 10 a in der genannten Fassung in Verbindung mit dem jeweils geltenden Kollektivvertrag für die ArbeiterInnen zu einem günstigeren Ergebnis führt.\*

### **§ 11. Weihnachtsremuneration (13. Monatsgehalt)\*\***

(1) Allen Angestellten ist spätestens am 30. November eines jeden Kalenderjahres eine Weihnachtsremuneration in der Höhe des Novembergehaltes auszubezahlen. Überstundenentlohnungen sind hiebei nicht einzubeziehen.

(2) Provisionsbezieher, die außer der Provision ein Monatsgehalt (Fixum) beziehen, erhalten als Weihnachtsremuneration einen Betrag in der Höhe des Novembergehaltes (Fixums). In jenen Fällen, in denen kein oder ein geringeres Monatsgehalt (Fixum) als das jeweilige Mindestgrundgehalt vereinbart ist, gebührt als Weihnachtsremuneration ein Betrag in Höhe des jeweiligen Novembermindestgrundgehaltes. In diesem Fall sind im Kalenderjahr fällige Provisionen bzw. Provisionsakontierungen auf die Weihnachtsremuneration bzw. die Differenz zwischen Monatsgehalt (Fixum) und Weihnachtsremuneration anrechenbar. Für den Jahresbezugsvergleich gemäß § 15 Abs. 25 gilt eine so anrechenbare Provision weiterhin als anrechenbar (Fassung gilt ab 1.1.1991).\*\*\*

---

\* Siehe Anmerkung 4, Seite 134.

\*\* Siehe auch Protokoll vom 18.9.1995, Seite 124.

\*\*\* Bei allen ProvisionsbezieherInnen ist jedoch der Jahresbezugsvergleich im Sinne des § 15 Abs. 25 Satz zu beachten. Dieser Jahresbezugsvergleich lässt den Anspruch der Provisionsbezieher, die außer der Provision ein Monatsgehalt (Fixum) beziehen, auf ei-

(3) Lehrlingen gebührt zum gleichen Termin als Weihnachtsremuneration ein Betrag in Höhe der im November ausbezahlten Lehrlingsentschädigung. Bei Angestellten, die während des Kalenderjahres ihre Lehrzeit vollendet haben, setzt sich die Weihnachtsremuneration aus dem aliquoten Teil der letzten monatlichen Lehrlingsentschädigung und aus dem aliquoten Teil des Novembergehaltes zusammen.

(4) Den während des Kalenderjahres eintretenden oder austretenden Angestellten (Lehrlingen) gebührt der aliquote Teil.

### **§ 12. 14. Monatsgehalt\***

(1) Neben dem 13. Monatsgehalt (Weihnachtsremuneration) gemäß § 11 gebührt allen Angestellten einmal im Kalenderjahr ein 14. Monatsgehalt. Lehrlinge erhalten als 14. Zahlung einen Betrag in der Höhe der monatlichen Lehrlingsentschädigung. Bei Angestellten, die während des Kalenderjahres ihre Lehrzeit vollenden, setzt sich das 14. Monatsgehalt aus dem aliquoten Teil der monatlichen Lehrlingsentschädigung und aus dem aliquoten Teil des Angestelltegehaltes zusammen.

(2) Provisionsbezieher, die außer der Provision ein Monatsgehalt (Fixum) beziehen, erhalten als 14. Zahlung einen Betrag in der Höhe ihres Monatsgehaltes (Fixums). In jenen Fällen, in denen kein oder ein geringeres Monatsgehalt (Fixum) als das jeweilige Mindestgrundgehalt vereinbart ist, gebührt als 14. Zahlung ein Betrag in der Höhe des jeweiligen Mindestgrundgehaltes. In diesem Fall sind im Kalenderjahr fällige Provisionen bzw. Provisionskontierungen auf die 14. Zahlung bzw. die Differenz zwi-

---

ne Weihnachtsremuneration in der Höhe des Novembergehaltes (Fixums) unberührt.

\* Siehe auch Protokoll vom 18.9.1995, Seite 124.

schen Monatsgehalt (Fixum) und 14. Zahlung anrechenbar. Für den Jahresbezugsvergleich gilt eine so anrechenbare Provision weiterhin als anrechenbar (Fassung gilt ab 1.1.1991).\*

(3) Der Berechnung des 14. Monatsgehaltes ist jeweils das im Monat der Auszahlung gebührende Monatsgehalt (Lehrlingsentschädigung, Fixum) zugrunde zu legen. Überstundenentlohnungen sind hierbei nicht einzubeziehen.

Bei Lehrlingen, die voraussichtlich während eines Kalenderjahres ihre Lehrzeit beenden und denen noch während ihrer Lehrzeit das 14. Monatsgehalt auszuzahlen ist, ist zunächst das 14. Monatsgehalt unter Zugrundelegung der Lehrlingsentschädigung im Monat der Auszahlung zu berechnen.

Vollendet der Lehrling während des Kalenderjahres seine Lehrzeit und setzt er dann seine Dienstleistung bei der Firma als Angestellter fort, so ist der Restbetrag (gemäß Abs. 1) bei Antritt eines weiterenurlaubes als Angestellter, spätestens aber gemeinsam mit der Weihnachtsremuneration, auszubezahlen. Bei Berechnung dieses Restbetrages ist einerseits von der im Monat der Auszahlung des 14. Monatsgehaltes (Lehrlingsentschädigung) gebührenden Lehrlingsentschädigung, andererseits von dem im Monat der Auszahlung dieses Restbetrages gebührenden Monatsgehalt auszugehen.

(4) Das 14. Monatsgehalt ist bei Antritt eines gesetzlichenurlaubes auszuzahlen. Werden im Kalenderjahr mehrere Urlaubsteile konsumiert, so gebührt das 14. Monatsgehalt bei Antritt des längerenurlaubsteiles; bei gleichen Urlaubsteilen ist es mit

---

\* Bei allen Provisionsbeziehern ist jedoch der Jahresbezugsvergleich im Sinne des § 15 Abs. 25 zu beachten. Dieser Jahresbezugsvergleich lässt den Anspruch der Provisionsbezieher, die außer der Provision ein Monatsgehalt (Fixum) beziehen, auf eine Weihnachtsremuneration in der Höhe des Novembergehaltes (Fixums) unberührt.



Antritt des ersten Urlaubsteiles fällig. Regelungen, nach denen die Auszahlung des 14. Monatsgehaltes ohne Rücksicht auf den Zeitpunkt der Urlaubskonsumierung einheitlich für alle Angestellten an einem bestimmten Stichtag erfolgte, bleiben unberührt; desgleichen kann eine solche Auszahlungsweise auch künftighin durch Betriebsvereinbarungen festgelegt werden. Spätestens ist das 14. Monatsgehalt jedoch am 30. September eines jeden Jahres fällig.

(5) Den während des Kalenderjahres eintretenden oder austretenden Angestellten (Lehrlingen) gebührt der aliquote Teil entsprechend der im Kalenderjahr zurückgelegten Dienstzeit.

Angestellten (Lehrlingen), die während des Kalenderjahres eintreten und bis zum 31. Dezember noch nicht urlaubsberechtigt sind, ist der aliquote Teil des 14. Monatsgehaltes für dieses Kalenderjahr gemeinsam mit der gebührenden Weihnachtsremuneration auszuzahlen. Angestellten (Lehrlingen), die das 14. Monatsgehalt bereits erhalten haben, aber noch vor Ablauf des Kalenderjahres ausscheiden, ist der verhältnismäßig zuviel bezahlte Anteil, der auf den restlichen Teil des Kalenderjahres entfällt, bei der Endabrechnung in Abzug zu bringen.

(6) Soweit Betriebe bereits ein 14. Monatsgehalt oder unter welchem Titel immer sonstige über das 13. Monatsgehalt hinausgehende Sonderzuwendungen leisten, können diese auf das nach obigen Bestimmungen zu gewährende 14. Monatsgehalt angerechnet werden.

(7) Auf der Produktion beruhende Leistungs-, Ersparnis- oder Erfolgsprämien, die einmal oder mehrmals jährlich ausgezahlt werden, ferner echte Bilanzgelder, die nur an einzelne Angestellte für die Mitarbeit bei der Bilanzerstellung gewährt werden, gelten nicht als anrechenbare Sonderzuwendungen im Sinne des Abs. 6.

**§ 12 a. Sonderbestimmungen für teilzeitbeschäftigte Angestellte (Berechnung des 13. und 14. Monatsgehaltes; Abfertigung bei Übertritt von Vollzeit- in Teilzeitbeschäftigung)**

(1) Vergütungen für Arbeitsstunden, die über die vereinbarte Arbeitszeit hinausgehen, sind mit dem Durchschnitt der letzten 12 Kalendermonate vor dem Auszahlungsmonat in den 13. und 14. Monatsgehalt einzubeziehen. Hat das Dienstverhältnis noch nicht 12 Monate gedauert, ist der Durchschnitt des Zeitraumes seit Beginn des Dienstverhältnisses zugrunde zu legen. Durch Betriebsvereinbarung oder, wo kein Betriebsrat errichtet ist, durch Einzelvereinbarung, kann vereinbart werden, dass an Stelle obiger Regelung ein Teilungsfaktor für die Berechnung der Grundvergütung der über die vereinbarte Arbeitszeit hinausgehenden Arbeitsstunden tritt. Dieser Teilungsfaktor ist unter sinngemäßer Anwendung der Berechnungsart des § 5 Abs. 2 erster und zweiter Satz (für Vollzeitbeschäftigte) zu berechnen. Solche Regelungen sind schriftlich festzuhalten.

(2) Für Angestellte im Sinne dieses Rahmenkollektivvertrages, die während des Kalenderjahres von einer Vollbeschäftigung in eine Teilzeitbeschäftigung oder umgekehrt übertreten, setzt sich das 13. und 14. Monatsgehalt jeweils aus dem der Dienstzeit im Kalenderjahr entsprechenden Teil des 13. und 14. Monatsgehaltes vor dem Übertritt und dem entsprechenden Teil nach dem Übertritt (Auszahlungsmonat) zusammen. Wurde das 14. Gehalt bereits vor dem Übertritt ausgezahlt, ist eine Nachrechnung zum Zeitpunkt der Auszahlung der Weihnachtsremuneration vorzunehmen, wobei die Differenz nachgezahlt wird bzw. der zuviel erhaltene Betrag mit der Weihnachtsremuneration gegenverrechnet wird oder zurückzuzahlen ist.

(3) Wird mit dem Angestellten innerhalb von 5 Jahren (bis 31.10.1990: innerhalb von 3 Jahren) vor Beendigung des Angestelltenverhältnisses an Stelle einer Vollbeschäftigung eine Teilzeitbeschäftigung als Angestellte(r) vereinbart, ist das Entgelt aus der Vollbeschäftigung bei Berechnung der Abfertigung nach folgenden Grundsätzen zu berücksichtigen:

Es ist die Zahl der Abfertigungsmonate auf Grund der Gesamtdienstzeit als Angestellte(r) zu ermitteln. Danach ist das aliquote Verhältnis von Teilzeit- und Vollbeschäftigungszeit innerhalb des gesamten Arbeitsverhältnisses festzustellen. Die Anzahl der Monatsentgelte ist gemäß dem so ermittelten Verhältnis aufzuteilen. Entsprechend dieser Aufteilung sind dann unter Zugrundelegung der monatlichen Berechnungsgrundlagen nach Voll- und Teilzeitbeschäftigung die Abfertigungsanteile zu ermitteln und die Gesamtabfertigung festzustellen. Zur Ermittlung der Berechnungsgrundlage für Vollbeschäftigung ist das letzte Monatsentgelt auf Grund der Teilzeitbeschäftigung entsprechend aufzuwerten (im Verhältnis tatsächlicher Stundenzahl pro Woche zur Normalarbeitszeit bei Beendigung des Dienstverhältnisses).

Das so aufgewertete Monatsentgelt verringert sich jedoch um jene Erhöhung des Monatsgehaltes, die im Zusammenhang mit der Umstellung auf Teilzeit erfolgte und in dieser begründet war.\*

Durch Betriebsvereinbarung oder, wo kein Betriebsrat errichtet ist, durch Einzelvereinbarung, können gleichwertige andere Regelungen über die Berücksichtigung von Vollzeitbeschäftigung abgeschlossen werden.

Sollte eine gesetzliche Regelung betreffend Abfertigung bei Übertritt von Vollzeit- in Teilzeitbeschäftigung erfolgen, werden Gespräche über eine

---

\* Berechnungsbeispiel siehe Anmerkung 5, Seite 135.

entsprechende Abänderung dieses Kollektivvertrages aufgenommen.

Abs. 3 gilt nicht für jene Fälle, in denen bei Übertritt in Teilzeitbeschäftigung eine Abfertigung erfolgt.

Abs. 3 gilt sinngemäß für jene Fälle, in denen eine Verringerung einer Teilzeitbeschäftigung vereinbart wird (gilt für Beendigungen von Dienstverhältnissen nach dem 31.10.1997).

Abs. 3 gilt für Beendigungen von Dienstverhältnissen nach dem 31.10.1989.

Die Ausdehnung auf fünf Jahre im Abs. 3 gilt für Beendigungen von Dienstverhältnissen nach dem 31.10.1990.

(4) Geringere Normalarbeitszeiten als die kollektivvertragliche Normalarbeitszeit gelten dann nicht als Teilzeit, wenn sie für den ganzen Betrieb oder Betriebsteile gelten und nicht erheblich von der betrieblichen Normalarbeitszeit abweichen.

## **§ 12 b. Berechnung des 13. u. 14. Monatsgehaltes**

Vergütungen im Sinne des § 6 des Rahmenkollektivvertrages (z.B. Nacht- und Nachtschichtzuschläge), sonstige auf Grund von Zusatzkollektivverträgen für die Angestellten gewährte Zuschläge für Mehrschichtarbeit sowie Schmutz-, Erschwernis- und Gefahrenzulagen, die den Angestellten auf Grund eines Kollektivvertrages oder einer auf Grund einer kollektivvertraglichen Ermächtigung abgeschlossenen Betriebsvereinbarung gewährt werden, sind in die Berechnungsgrundlage des 13. und 14. Monatsgehaltes einzubeziehen. Soweit in den Fachkollektivverträgen nichts anderes geregelt ist, sind derartige Entgeltsteile mit dem Durchschnitt der letzten drei Kalendermonate zu berücksichtigen. Durch Betriebsvereinbarung können auch andere Berechnungszeiträume vereinbart werden.

### **§ 12 c. Urlaubsentgelt**

(1) Sind regelmäßige Überstunden gemäß § 2 Abs. 2 zweiter Satz des Generalkollektivvertrages über den Begriff des Urlaubsentgeltes bei Bemessung des Urlaubsentgeltes mit zu berücksichtigen, so gelten Überstunden dann als regelmäßig, wenn sie in mindestens 7 der letzten 12 Kalendermonate vor Urlaubsantritt geleistet worden sind. Für die Ermittlung des Durchschnittes sind die letzten 12 Kalendermonate heranzuziehen.

Kalendermonate, in denen überwiegend Krankheit, Urlaub oder sonstige bezahlte Dienstverhinderungen vorliegen, sind sowohl für die Ermittlung der Regelmäßigkeit als auch für die Berechnung des Überstundendurchschnittes auszuschneiden. Um die ausgeschiedenen Monate ist der Rückrechnungszeitraum zu verlängern.

(2) Bestehen vor Inkrafttreten dieses Kollektivvertrages (1.11.1991) in den Betrieben andere Rückbetrachtungszeiträume für die Regelmäßigkeit und die Durchschnittsberechnung als 7 bzw. 12 Kalendermonate, dann bleiben diese Regelungen weiterhin aufrecht. Derartige Regelungen können auch in Zukunft im Einvernehmen mit dem Betriebsrat eingeführt werden.

Bestehende und im Sinne dieses Absatzes künftig abgeschlossene Betriebsvereinbarungen über die Berechnung des Urlaubsentgeltes gelten als Betriebsvereinbarung im Sinne des ArbVG.

### **§ 13. Behaltspflicht**

(1) Kaufmännische Lehrlinge und technische Zeichner-Lehrlinge müssen nach ordnungsgemäßer Beendigung der Lehrzeit noch 6 Monate als Angestellte beschäftigt werden; wenn diese Behaltezeit nicht mit dem Letzten eines Kalendermonates endet, ist sie auf diesen zu erstrecken.

(2) Will der Dienstgeber das Dienstverhältnis mit dem Angestellten nicht über die Behaltezeit hinaus fortsetzen, so hat er es mit vorhergehender sechswöchiger Kündigungsfrist zum Ende der in Abs. 1 bestimmten Behaltezeit zu kündigen.

(3) Durch einvernehmliche Erklärung der zuständigen Landeskommission der gewerblichen Wirtschaft und der Landesexekutive der Gewerkschaft der Privatangestellten kann die Behaltspflicht bei Vorliegen der Voraussetzungen gemäß § 18 Abs. 2 und 3 des Berufsausbildungsgesetzes verkürzt werden.

### **§ 13 a. Information bei befristeten Dienstverhältnissen**

Gibt der/die Angestellte im Laufe eines befristeten Dienstverhältnisses keine Äußerung ab, das Dienstverhältnis nicht über die Befristung hinaus fortsetzen zu wollen, bzw. besteht nicht von vornherein Klarheit darüber, dass eine Verlängerung des befristeten Dienstverhältnisses nicht beabsichtigt ist, ist die Absicht, ein mit Ablaufdatum befristetes Dienstverhältnis von mehr als zweimonatiger Dauer (einschließlich eines allfälligen Probemonates) nicht über den Ablaufzeitpunkt hinaus fortzusetzen, dem (der) Angestellten spätestens 2 Wochen vor Fristablauf mitzuteilen.

Erfolgt die Mitteilung nicht oder verspätet, ist das auf den Zeitraum von 3 Tagen entfallende Gehalt über das mit Fristablauf beendete Dienstverhältnis hinaus als Ersatz für nicht konsumierte Freizeit für Postensuche zu bezahlen. § 13 a gilt für Dienstverhältnisse, die nach dem 31.10.1995 beginnen.

### **§ 14. Diensterfindungen**

Der Dienstgeber hat Anspruch auf Anbieterung einer von einem Angestellten während des Bestandes

des Dienstverhältnisses gemachten Diensterfindung im Sinne des § 7 Abs. 3 des österreichischen Patentgesetzes. Er muss dazu innerhalb einer Frist von drei Monaten vom Tag der Anbieten an Stellung nehmen und erklären, ob er sie für sich in Anspruch nehmen will; bis zur Anmeldung der Patentrechte ist der Dienstgeber zur absoluten Geheimhaltung der Erfindung verpflichtet. Er hat im Falle der Inanspruchnahme die im Gesetz vorgesehene Entschädigung an den Erfinder zu entrichten und alle auflaufenden Patentgebühren zu bezahlen. Auf Verlangen des Dienstnehmers muss der Erfinder bei der Eintragung in das Patentregister genannt werden, auch dann, wenn der Dienstgeber als Anmelder erscheint. Im übrigen gelten die Bestimmungen des österreichischen Patentgesetzes und die gemäß diesem Gesetz getroffenen Einzelvereinbarungen.

#### **§ 14 a. Verbesserungsvorschläge**

Über die Vergütung für Verbesserungsvorschläge können Betriebsvereinbarungen gemäß § 29 Arbeitsverfassungsgesetz abgeschlossen werden.

#### **§ 14 b. Ausbildungskosten**

Über Vereinbarungen betreffend die Rückerstattung von Ausbildungskosten ist der Betriebsrat über dessen Aufforderung zu informieren.

### **§ 15. Entlohnung**

#### **Allgemeine Bestimmungen**

1. Die Höhe der Mindestgrundgehälter wird bestimmt durch
  - die Einstufung in eine bestimmte Beschäftigungsgruppe und
  - die Anzahl der erworbenen bzw. anrechenbaren Beschäftigungsgruppenjahre.

2. Zum Zeitpunkt der Vorrückung in der Beschäftigungsgruppe (siehe Gehaltsordnung) erhöht sich das Mindest- und Ist-Gehalt des betreffenden Arbeitnehmers um den jeweils vorgesehenen Vorrückungswert, soweit im Folgenden nicht anderes geregelt ist.
3. Darüber hinaus werden in jedem Kalenderjahr die Ist-Gehälter bestimmter Arbeitnehmer um einen Anteil aus dem kollektivvertraglichen Verteilungsvolumen nach den in Absatz 41 genannten Kriterien erhöht.
4. Die Höhe der Mindestgrundgehälter wird für die Fachverbandsbereiche jeweils in einer eigenen Gehaltsordnung festgelegt.
5. Alle Formulierungen beziehen sich auf beide Geschlechter.

## **Beschäftigungsgruppen**

### **Einstufung**

6. Die Arbeitnehmer sind vom Arbeitgeber unter Mitwirkung des Betriebsrates in eine der elf Beschäftigungsgruppen einzustufen.
7. Die Einstufung hat unter Berücksichtigung
  - der Gesamtheit der verrichteten Tätigkeiten, und darüber hinaus
  - wo vorgesehen, einer abgeschlossenen (Berufs-)Ausbildung,
  - wo vorgesehen, einer Projektleitungs- oder Führungsaufgabezu erfolgen.
8. Die Einstufung darf nicht dazu führen, dass gleiche oder im Sinne des Gleichbehandlungsgesetzes gleichwertige Tätigkeiten, die vorwiegend Männer bzw. Frauen verrichten, unterschiedlich eingestuft oder bezahlt werden.



9. Die Einstufung in die Beschäftigungsgruppe, die Anzahl der angerechneten Beschäftigungsgruppenjahre und die Höhe des Mindest- und des Ist-Gehaltes sowie allfällige Änderungen sind den Arbeitnehmern mittels Dienstzettels mitzuteilen.\*
10. Gegenstandslos.

## **Beschäftigungsgruppendefinitionen**

11. Die Beschäftigungsgruppen sind wie folgt definiert:

### **Beschäftigungsgruppe A**

ArbeitnehmerInnen ohne Zweckausbildung.  
ArbeitnehmerInnen, die sehr einfache schematische Tätigkeiten mit vorgegebener Abfolge der Arbeitsschritte verrichten.

### **Beschäftigungsgruppe B**

ArbeitnehmerInnen mit einer Zweckausbildung, die einfache, schematische Tätigkeiten mit vorgegebener Abfolge der Arbeitsschritte verrichten. Auch ArbeitnehmerInnen ohne Zweckausbildung in Produktion, Montage oder Verwaltung, sofern sie mehrere Arbeiten/Tätigkeiten (Arbeitsvorgänge) beherrschen oder sich besondere Fertigkeiten angeeignet haben, spätestens jedoch nach 3-jähriger Betriebszugehörigkeit.

### **Beschäftigungsgruppe C**

ArbeitnehmerInnen, die Tätigkeiten nach arbeitspezifischen Anweisungen verrichten, für die typischerweise eine längere Zweckausbildung erforderlich ist.

---

\* Siehe Anmerkung 7, Seite 137.

### **Beschäftigungsgruppe D**

ArbeitnehmerInnen, die Tätigkeiten nach allgemeinen Richtlinien und Anweisungen verrichten, für die typischerweise der Abschluss einer einschlägigen Berufsausbildung oder fachlich gleichwertigen Schulausbildung erforderlich ist.

ArbeitnehmerInnen mit abgeschlossener Berufsausbildung (Lehrabschlussprüfung), auch solche mit einer Lehrabschlussprüfung in technologisch verwandten bzw. technologisch ähnlichen Berufen, wenn diese Qualifikation zumindest für Teile der Tätigkeit von Bedeutung ist.\*

Gleiches gilt für AbsolventInnen von vergleichbaren berufsbildenden mittleren Schulen\*\*. Bei diesen ArbeitnehmerInnen kann, sofern noch keine Berufstätigkeit verrichtet wurde, während der ersten 12 Monate das Mindestentgelt der BschGr. D um bis zu 5 Prozent unterschritten werden.

### **Beschäftigungsgruppe E**

ArbeitnehmerInnen, die Tätigkeiten nach allgemeinen Richtlinien und Anweisungen selbstständig ausführen für die typischerweise über die in BschGr. D erforderliche Qualifikation hinaus zusätzliche Fachkenntnisse und Fähigkeiten erforderlich sind.

Ferner AbsolventInnen von berufsbildenden höheren Schulen\*\*\*, wenn diese Qualifikation für erhebliche Teile der Tätigkeit im obigen Sinn von Bedeutung ist. Bei diesen ArbeitnehmerInnen kann sofern noch keine Berufstätigkeit verrichtet wurde, während der

---

\* Protokollanmerkung: Eine Einstufung in die BG D auf Grund des zweiten Absatzes steht auch bei Abschluss einer integrativen Berufsausbildung zu, sofern nachweislich wesentliche Teile des Lehrberufes erlernt wurden und diese für Teile der Tätigkeit von Bedeutung sind.

\*\* Protokollanmerkung: BMS muss einschlägig oder verwandt zur Berufsausbildung sein.

\*\*\* Protokollanmerkung: BHS muss einschlägig oder verwandt zur Berufsausbildung sein.

ersten 18 Monate das Mindestentgelt der BschGr. E um bis zu 5 Prozent unterschritten werden.

### **Beschäftigungsgruppe F**

ArbeitnehmerInnen, die schwierige Tätigkeiten selbstständig ausführen, für die typischerweise entweder über die in Beschäftigungsgruppe D erforderliche Qualifikation hinaus zusätzliche Fachausbildungen oder große Fachkenntnisse, oder zumindest eine abgeschlossene BHS mit einschlägiger (entsprechender) für die ausgeübte Tätigkeit notwendige Berufserfahrung erforderlich sind.

### **Beschäftigungsgruppe G**

ArbeitnehmerInnen, die selbstständig schwierige und verantwortungsvolle Tätigkeiten verrichten, die besondere Fachkenntnisse und praktische Erfahrung erfordern.

Weiters ArbeitnehmerInnen, die in beträchtlichem\* Ausmaß mit der Leitung von Projekten betraut sind und dabei im Sinne der Tätigkeitsmerkmale der Beschäftigungsgruppe tätig werden.

Ferner ArbeitnehmerInnen, die regelmäßig und dauernd mit der selbstständigen Führung, Unterweisung und Beaufsichtigung von mehreren ArbeitnehmerInnen, von denen mindestens 2 der BG F angehören müssen, beauftragt sind.

Ferner AN, die inhaltlich so anspruchsvolle und verantwortungsvolle Tätigkeiten selbstständig ausführen, dass dafür einschlägige praktische und theoretische

---

\* Protokollanmerkung: Definition im Sinne von sowohl wiederkehrender als auch bezüglich des zeitlichen Anteils an der Gesamttätigkeit erheblicher Wahrnehmung der Aufgabenstellung. Das Kriterium des Überwiegens bezogen auf die gesamte Tätigkeit muss nicht gegeben sein.

Eine Einstufung in die BG G nach dem letzten Absatz kommt nur in Betracht, wenn nicht aufgrund der Art der Tätigkeit eine Einstufung gemäß dem ersten Absatz zusteht.

Fachkenntnisse über die abgeschlossene Berufsausbildung (gewerbliche Lehrabschlussprüfung) hinaus und praktische Erfahrung durch langjährige Berufspraxis in BG F Voraussetzung sind.

### **Beschäftigungsgruppe H**

ArbeitnehmerInnen, die selbständig schwierige und verantwortungsvolle Tätigkeiten mit beträchtlichem Entscheidungsspielraum verrichten, die besondere Fachkenntnisse und praktische Erfahrung erfordern. Weiters ArbeitnehmerInnen, die in beträchtlichem\* Ausmaß mit der Leitung von Projekten betraut sind und dabei im Sinne der Tätigkeitsmerkmale der Beschäftigungsgruppe tätig werden.

Ferner ArbeitnehmerInnen, die regelmäßig und dauernd mit der selbständigen Führung, Unterweisung und Beaufsichtigung von zumindest 4 ArbeitnehmerInnen, worunter sich mindestens 1 ArbeitnehmerIn der BschGr. G und 2 ArbeitnehmerInnen der BschGr. F befinden müssen, beauftragt sind.

### **Beschäftigungsgruppe I**

ArbeitnehmerInnen, die selbständig sehr schwierige und besonders verantwortungsvolle Tätigkeiten mit hohem Entscheidungsspielraum verrichten oder bei vergleichbarer Aufgabenstellung Ergebnisverantwortung für ihren Bereich tragen.

Weiters ArbeitnehmerInnen, die in beträchtlichem\* Ausmaß mit der Leitung von Projekten betraut sind und dabei im Sinne der Tätigkeitsmerkmale der Beschäftigungsgruppe tätig werden.

Ferner ArbeitnehmerInnen, die regelmäßig und dauernd mit der selbständigen Führung, Unterweisung und Beaufsichtigung von zumindest 6 Arbeitnehme-

---

\* Protokollanmerkung: Definition im Sinne von sowohl wiederkehrender als auch bezüglich des zeitlichen Anteils an der Gesamttätigkeit erheblicher Wahrnehmung der Aufgabenstellung. Das Kriterium des Überwiegens bezogen auf die gesamte Tätigkeit muss nicht gegeben sein.

rInnen, worunter sich mindestens 1 ArbeitnehmerIn der BsSchGr. H und entweder 2 ArbeitnehmerInnen der BsSchGr. G oder 4 ArbeitnehmerInnen der BsSchGr. F befinden müssen, beauftragt sind.

### **Beschäftigungsgruppe J**

ArbeitnehmerInnen in leitender Stellung oder mit umfassender besonders verantwortlicher Aufgabenstellung, sehr hohem Entscheidungsspielraum und Ergebnisverantwortung für ihren Bereich.

Ferner ArbeitnehmerInnen, die regelmäßig und dauernd mit der selbständigen Führung, Unterweisung und Beaufsichtigung von zumindest 10 ArbeitnehmerInnen, worunter sich mindestens 3 ArbeitnehmerInnen der BsSchGr. I oder mindestens 1 ArbeitnehmerIn der BsSchGr. I und 4 ArbeitnehmerInnen der BsSchGr. H befinden müssen, beauftragt sind.

### **Beschäftigungsgruppe K**

ArbeitnehmerInnen in leitenden, das Unternehmen entscheidend beeinflussenden Stellungen; ferner ArbeitnehmerInnen mit verantwortungsreicher und schöpferischer Arbeit.

**Meister** sind wie folgt einzustufen:

	Kurzbez.	Besch.Gr
<b>Hilfsmeister, Hilfssteiger*</b>	M I	F
<b>Meister ohne abgeschlossene Fachsschule</b>	M II o	G
<b>Meister mit</b> <ul style="list-style-type: none"> <li>- abgeschlossener facheinschlägiger berufsbildender mittlerer oder höherer Schule;</li> <li>- oder facheinschlägigem viersemestrigen Werkmeisterkurs mit mindestens acht Wochenstunden Kursdauer;</li> <li>- oder facheinschlägiger Meister- bzw. Konzessionssprüfung.</li> </ul> <p>Es genügt auch eine schulische Ausbildung für einen technologisch verwandten bzw. technologisch ähnlichen Beruf</p>	M II m	H
<b>Obermeister</b>	M III	I (- 5 %)
<b>Meister, Steiger*, für Bergwerke und Stahl und Gas/Wärme</b>	M III	I (- 15 %)
<b>Obermeister, Obersteiger* (Bergwerke, Gas/Wärme)</b>	M IV	I
* siehe ZKV Bergwerke und eisenerzeugende Industrie		

12. Nach erfolgreicher Ablegung der **Lehrabschlussprüfung** ist der Arbeitnehmer mindestens in Beschäftigungsgruppe D einzustufen.

Kann der Arbeitnehmer nach Beendigung der Lehrzeit aus Gründen, die nicht er zu vertreten hat, nicht zur Lehrabschlussprüfung antreten, hat er ab Beendigung der Lehrzeit Anspruch auf Bezahlung des Mindestgehaltes der Beschäftigungsgruppe C. Nach erfolgreicher Ablegung der Lehrabschlussprüfung ist er mindestens in Beschäftigungsgruppe D einzustufen. Besteht der Arbeitnehmer die Lehrabschlussprüfung beim ersten Antreten, ist die Differenz zwischen dem Entgelt auf Basis der Beschäftigungsgruppe D und dem bezahlten Entgelt ab Beendigung der Lehrzeit nachzuzahlen.

13. Die kollektivvertraglichen Beschäftigungsgruppen können durch Betriebsvereinbarung erweitert werden. Dabei ist es möglich, über die Mindestgehälter der darüber liegenden Beschäftigungsgruppen hinaus zu gehen. Die Mindestgehälter der zu Grunde liegenden kollektivvertraglichen Beschäftigungsgruppe dürfen zu keinem Zeitpunkt unterschritten werden. Es ist eine Beschäftigungsgruppenbezeichnung zu wählen, die den Zusammenhang mit der entsprechenden kollektivvertraglichen Beschäftigungsgruppe klar sichtbar macht. Für die, der gleichen kollektivvertraglichen Beschäftigungsgruppe zugeordneten innerbetrieblichen Beschäftigungsgruppen gilt: Unterschreiten Ist-Gehaltserhöhungen aufgrund der Anwendung innerbetrieblicher Beschäftigungsgruppen (Vorrückungen oder Umstufungen) innerhalb des kollektivvertraglich vorgesehenen Vorrückungszeitraumes den kollektivvertraglichen Vorrückungswert, ist das Gehalt zum Vorrückungszeitpunkt um die Differenz zu erhöhen. Übersteigen innerbetriebliche Ist-Gehaltserhöhungen (auch aufgrund einer Umstufung in eine höhere, der gleichen kollektiv-

vertraglichen Beschäftigungsgruppe zugeordnete betriebliche Beschäftigungsgruppe) den kollektivvertraglichen Vorrückungswert, entfällt die nächste Vorrückung und der verbleibende Differenzbetrag ist auf die Höhe der darauf folgenden im KollV vorgesehenen Vorrückung anrechenbar.

### **Beschäftigungsgruppenjahre**

14. Beschäftigungsgruppenjahre sind jene Zeiten, in denen ein Arbeitnehmer im Unternehmen in der jeweiligen Beschäftigungsgruppe eingestuft ist, sowie anrechenbare Vordienstzeiten. Zeiten der Einstufung in einer höheren Beschäftigungsgruppe sind auch für die Einstufung in eine niedrigere Beschäftigungsgruppe anzurechnen.  
Wechselt ein Betrieb oder Betriebsteil in den Geltungsbereich dieses KV, sind unmittelbar vor dem KV-Wechsel in diesem zurückgelegte Beschäftigungszeiten nach den Regeln des Punkt 18 (Vordienstzeiten) zu berücksichtigen. Abweichendes kann durch BV mit Zustimmung der KV-Partner, in Betrieben ohne Betriebsrat durch Vereinbarung mit den KV-Parteien festgelegt werden.
15. Dienstzeiten als Vorarbeiter, die im Unternehmen vor der Übernahme in das Meisterverhältnis zurückgelegt wurden, sind zur Hälfte als Beschäftigungsgruppenjahre für jene Beschäftigungsgruppe anzurechnen, in die der Arbeitnehmer erstmals als Meister eingestuft wird. Jedoch können höchstens fünf Beschäftigungsgruppenjahre angerechnet werden.  
Dies gilt sinngemäß auch, wenn ein Meister von der Beschäftigungsgruppe F in die Beschäftigungsgruppe G oder H umgestuft wird.



16. Zeiten des Präsenz-, Ausbildungs- und Zivildienstes, während derer das Arbeitsverhältnis bestanden hat, sind in jenem Ausmaß anzurechnen, welches § 8 Arbeitsplatzsicherungsge-  
setz für die Berücksichtigung eines österreichischen Präsenz-, Ausbildungs- und Zivildienstes vorsieht.

17. Elternkarenzen (Karenzurlaube) im Sinne der gesetzlichen Bestimmungen sind nach Maßgabe der folgenden Bestimmungen anzurechnen, wenn sie im laufenden Arbeitsverhältnis in Anspruch genommen werden:

- Elternkarenzen, die am 01.11.2011 oder später begonnen haben, werden im Ausmaß von insgesamt bis zu 16 Monaten je Kind als Beschäftigungsgruppenjahre angerechnet.

- Elternkarenzen, die vor dem 01.11.2011 begonnen haben, werden im Höchstausmaß von insgesamt bis zu 10 Monaten angerechnet.

- Elternkarenzen, die nach dem 31.10.2017 enden, werden im Ausmaß von insgesamt bis zu 22 Monaten je Kind als Beschäftigungsgruppenjahre angerechnet.

Nimmt ein Elternteil für dasselbe Kind mehrere Elternkarenzen in Anspruch, werden für Elternkarenzen, die bis zum 31.10.2016 enden, höchstens 16 Monate je Kind bzw. für Elternkarenzen, die bis zum 31.10.2011 enden, höchstens 10 Monate insgesamt angerechnet.

Diese Höchstgrenzen gelten auch für Elternkarenzen nach Mehrlingsgeburten.

## **Anrechnung von Vordienstzeiten**

- 18.** Beschäftigungszeiten (nicht aber Lehrzeiten) bei anderen in- oder ausländischen Unternehmen bzw. im öffentlichen Dienst sind anzurechnen, wenn die dort erfüllte Aufgabe der Tätigkeitsbeschreibung der jeweiligen oder einer höheren Beschäftigungsgruppe entsprechen hat.  
Es dürfen höchstens fünf Jahre Vordienstzeiten als Beschäftigungsgruppenjahre angerechnet werden.
- 19.** Der Arbeitnehmer hat anrechenbare Zeiten beim Eintritt in das Unternehmen auf Aufforderung des Arbeitgebers bekannt zu geben und innerhalb von vier Monaten durch erforderlichenfalls übersetzte Dokumente (z.B. Zeugnis, Arbeitsbestätigung) nachzuweisen.

## **Mindestgehalt**

### **Höhe, Vorrückungszeitpunkt**

20. Mindestgehaltstabelle gültig ab 1.11.2017:

	Grundstufe	nach 2 Jahren	nach 4 Jahren	nach 6 Jahren	nach 9 Jahren	nach 12 Jahren	Vorrückungswerte	
							2, 4 J	6, 9, 12 J
A	1.848,08	1.883,71	1.919,34				35,63	
B	1.848,08	1.883,97	1.919,86	1.937,79	1.955,72	1.973,65	35,89	17,93
C	1.974,70	2.013,07	2.051,44	2.070,63	2.089,82	2.109,01	38,37	19,19
D	2.159,25	2.207,53	2.255,81	2.279,96	2.304,11	2.328,26	48,28	24,15
E	2.487,61	2.543,29	2.598,97	2.626,79	2.654,61	2.682,43	55,68	27,82
F	2.785,54	2.866,92	2.948,30	2.988,99	3.029,68	3.070,37	81,38	40,69
G	3.192,58	3.317,06	3.441,54	3.503,78	3.566,02	3.628,26	124,48	62,24
H	3.501,99	3.638,54	3.775,09	3.843,34	3.911,59	3.979,84	136,55	68,25
I	4.272,17	4.438,74	4.605,31	4.688,58	4.771,85	4.855,12	166,57	83,27
I (M III-5%)	4.058,57	4.216,80	4.375,03	4.454,15	4.533,27	4.612,39	158,23	79,12
J	4.694,99	4.878,21	5.061,43	5.153,03	5.244,63	5.336,23	183,22	91,60
K	6.206,88	6.449,11	6.570,21	6.691,31	6.812,41		242,23	121,10

21. Bei **teilzeitbeschäftigten Arbeitnehmern** sind das Mindestgehalt und die Vorrückungswerte durch 38,5 zu teilen und mit der vereinbarten Wochenstundenzahl zu vervielfachen.
22. Die Vorrückung in die nächsthöhere Vorrückungsstufe findet am Ersten jenes Kalendermonats statt, in dem der Arbeitnehmer die dafür erforderliche Anzahl an Beschäftigungsjahren tatsächlich erreicht.  
Fällt der Geltungsbeginn einer neuen kollektivvertraglichen Mindestgehaltstabelle mit dem Zeitpunkt einer Vorrückung zusammen, ist der Vorrückungswert der neuen Mindestgehaltstabelle heranzuziehen.

### **Anrechnungen auf das Mindestgehalt**

23. Regelmäßige **Überzahlungen** des Mindestgehaltes sowie Sozialzulagen (wie z.B. Familien-, Haushalts-, Kinderzulagen) und sonstige Zulagen (nicht aber echte Fahrtkosten- oder Essenszuschüsse) gelten als Bestandteil des Monatsgehaltes und sind auf den Mindestgehalt anrechenbar. Regelmäßige Überzahlungen, die unter die Akkord- bzw. Prämienbestimmungen (Abschnitte XII und XIII des Kollektivvertrages für die Arbeiter der Eisen- und Metallergewende und -verarbeitende Industrie) fallen oder Zulagen, die Arbeitsbelastungen abgelten (z.B. SEG-Zulagen, Abgeltung für Rufbereitschaft, Vorarbeiterzuschlag), sind nicht Bestandteil des Monatsgehaltes und sind daher auf das Mindestgehalt nicht anrechenbar.
24. Anrechenbar sind ferner regelmäßige **Provisionen**. Am Ende eines jeden Kalenderjahres ist zu prüfen, ob der Jahresbezug des Arbeitnehmers (Monatsgehälter, Fixum, Remunerationen, Provisionen etc.) die Summe der in diesem Kalenderjahr gebührenden Mindestgehäl-

ter zuzüglich des zweifachen Dezembermindestgehaltes zumindest erreicht. Ist dies nicht der Fall, ist der Differenzbetrag unverzüglich nachzuzahlen. Sofern bereits während des laufenden Kalenderjahres ersichtlich wird, dass eine erhebliche Nachzahlungspflicht entstehen wird, ist eine Akontierung vorzunehmen. Diese Akontierung kann mit künftigen Bezügen gegenverrechnet werden.

25. Auf den Jahresbezug sind solche Teile von Remunerationen anrechenbar, durch die die Weihnachtsremuneration (gemäß § 11) und der Urlaubszuschuss (gemäß § 12) um mehr als das Dezembergehalt überschritten werden.

#### **Ausnahmen von der Erhöhung der Ist-Gehälter**

26. § 15 Abs. 2 gilt hinsichtlich der Erhöhung der Ist-Gehälter nicht für:
  - Provisionsvertreter,
  - jene Arbeitnehmer, die vor der Vorrückung selbst gekündigt haben, es sei denn, es handelt sich um eine Kündigung, bei der ein Anspruch auf Abfertigung im Sinne des Angestelltengesetzes entsteht.
27. Jeweils zum Ende des Kalenderjahres ist die Zahl jener Arbeitnehmer zu ermitteln, für die im folgenden Kalenderjahr eine Erhöhung der Ist-Gehälter aufgrund einer Vorrückung in die nächst höhere Vorrückungsstufe vorgesehen ist. Von dieser Zahl sind Arbeitnehmer gemäß Abs. 26 abzuziehen. Von der verbleibenden Personenzahl können jeweils bis zu 5% ausgenommen werden (5%-Klausel). Die ermittelte Zahl ist bei Reststellen von mindestens 0,5 aufzurunden, anderenfalls abzurunden. In Betrieben mit bis zu fünf Arbeitnehmern kann jeweils für zwei aufeinander folgende Kalenderjahre ein Arbeitnehmer von der Ist-

Vorrückung gemäß Abs. 2 ausgenommen werden, in Betrieben mit mehr als fünf Arbeitnehmern zwei Arbeitnehmer.

An Stelle der Kalenderjahre können mittels Betriebsvereinbarung - in Betrieben ohne Betriebsrat durch Vereinbarung mit den Arbeitnehmern - auch andere Zeiträume festgelegt werden.

Bei der Auswahl jener Arbeitnehmer, die von der Vorrückung ausgenommen werden, sind folgende Kriterien zu berücksichtigen:

- unterdurchschnittliche Leistung und/oder
- überdurchschnittliche Überzahlung.

Die zweimalige aufeinander folgende Ausnahme eines Arbeitnehmers ist nur in besonderen Fällen zulässig.

Jeweils zum Ende des Kalenderjahres ist die Zahl der möglichen Ausnahmen für das Folgejahr festzustellen; sodann sind die betroffenen Arbeitnehmer auszuwählen. In Unternehmen mit Betriebsrat ist diesem eine Namensliste bis spätestens 31. Dezember zu übermitteln. Erfolgt diese Mitteilung nicht oder nicht rechtzeitig, können keine Arbeitnehmer ausgenommen werden. Auf Wunsch des Betriebsrates oder betroffener Arbeitnehmer ist eine Beratung durchzuführen.

Betriebsvereinbarungen, die vor dem 1.11.2004 abgeschlossen wurden und weitere Ausnahmen vorsehen, bleiben unberührt.

28. Durch Betriebsvereinbarung können in wirtschaftlich begründeten Fällen weitere Ausnahmen oder ein Aufschub von der ist-gehaltswirksamen Vorrückung in die nächst höhere Vorrückungsstufe festgelegt werden. In Betrieben ohne Betriebsrat kann eine entsprechende Vereinbarung mit den zuständigen Kollektivvertragsparteien abgeschlossen werden.

29. Wird von den Ausnahmeregelungen des Abs. 27 und/oder 28 Gebrauch gemacht, ist dennoch die Vorrückung hinsichtlich des Mindestgehaltes vorzunehmen.
30. Frühestens sechs Monate nach Beginn des Arbeitsverhältnisses kann anlässlich einer Erhöhung des Ist-Gehaltes eines Arbeitnehmers vereinbart werden, diese Erhöhung auf bis zu zwei unmittelbar nachfolgende Vorrückungen anzurechnen. Höchstens kann die Anrechnung auf
- die erste und zweite,
  - die zweite und dritte,
  - die dritte und vierte,
  - nur die vierte oder
  - nur die fünfte
- Vorrückung vereinbart werden. Ist der Betrag der individuellen Erhöhung geringer als der Vorrückungswert bzw. die Summe der Vorrückungswerte, sind die kollektivvertraglichen Vorrückungen zu den vorgesehenen Terminen in der verbleibenden Resthöhe durchzuführen. Weitergehende Anrechnungsvereinbarungen sowie Anrechnungen von Erhöhungen aus dem kollektivvertraglichen Verteilungsvolumen (Abs. 38 bis 60) oder aus einer sonstigen kollektivvertraglichen Regelung sind nichtig.

## Umstufung

### Vorrückungsstufe

31. Liegt das bisherige **Mindestgehalt unter** dem Mindestgehalt der Grundstufe der neuen Beschäftigungsgruppe, ist der Arbeitnehmer in die Grundstufe einzureihen.
32. Liegt das bisherige **Mindestgehalt über** dem Mindestgehalt der Grundstufe der neuen Beschäftigungsgruppe, kann der Arbeitnehmer

- a) in die Grundstufe eingereiht werden;
- b) in die Vorrückungsstufe nach zwei Beschäftigungsgruppenjahren eingereiht werden.

Das Ist-Gehalt darf nicht niedriger sein als jenes, welches bei Verbleib in der bisherigen Beschäftigungsgruppe unter Berücksichtigung von Vorrückungen und Änderungen der Mindestgehälter gebührt hätte.

- 33. Liegt das bisherige **Ist-Gehalt über** dem Mindestgehalt der Vorrückungsstufe **nach zwei** Beschäftigungsgruppenjahren der neuen Beschäftigungsgruppe, kann der Arbeitnehmer in die Vorrückungsstufe nach zwei Beschäftigungsgruppenjahren eingereiht werden. Sein Ist-Gehalt ändert sich dadurch nicht.
- 34. Liegt das bisherige **Ist-Gehalt über** dem Mindestgehalt der Vorrückungsstufe **nach vier** Beschäftigungsgruppenjahren der neuen Beschäftigungsgruppe, kann der Arbeitnehmer in die Vorrückungsstufe nach vier Beschäftigungsgruppenjahren eingereiht werden; in diesem Fall erhöht sich im Zeitpunkt der Umstufung der Gehalt zumindest im Ausmaß des halben Vorrückungsbetrages „Nach 4 BGJ“.
- 35. In den Fällen der Abs. 33 und 34 sind anlässlich der Umstufung und bis zu sechs Monate danach abgeschlossene Anrechnungsvereinbarungen (Abs. 30) nichtig.
- 36. Durch Betriebsvereinbarung kann eine einheitliche Vorgehensweise bei der Anwendung der Absätze 31 bis 34 festgelegt werden.

### **Beginn des neuen Beschäftigungsgruppenjahres**

- 37. Erfolgt die Umstufung in eine andere Beschäftigungsgruppe nicht zum Zeitpunkt einer Vorrückung, gilt
  - bei Umstufung aus der Grundstufe oder der Vorrückungsstufe „nach 2 oder 4 BG-Jahren“:



Die seit der letzten Vorrückung verstrichene Dienstzeit in der bisherigen Beschäftigungsgruppe ist anzurechnen; erfolgte noch keine Vorrückung, ist die Zeit der Beschäftigungsgruppenzugehörigkeit anzurechnen;

- bei Umstufung nach dem sechsten bzw. neunten Beschäftigungsgruppenjahr: zwei Drittel der Dienstzeit seit der letzten Vorrückung in der bisherigen Beschäftigungsgruppe sind anzurechnen;
- bei Umstufung nach dem zwölften Beschäftigungsgruppenjahr: Die erste Vorrückung erfolgt zwei Jahre nach der Umstufung. Gleiches gilt bei Umstufung von der Beschäftigungsgruppe A in die Beschäftigungsgruppe B nach dem 4. BG-Jahr.

Erfolgt die Umstufung zum Zeitpunkt einer Vorrückung ist zunächst die Vorrückung durchzuführen und sodann die Umstufung vorzunehmen.

## **Individuelle Erhöhungen**

### **Allgemeine Bestimmungen**

38. Einmal jährlich ist ein kollektivvertragliches Verteilungsvolumen zu ermitteln und ausschließlich für individuelle Gehaltserhöhungen zu verwenden; in Ausnahmefällen kann mit Zustimmung des Betriebsrates das kollektivvertragliche Verteilungsvolumen auch für Erhöhungen des Akkordrichtsatzes verwendet werden.
39. Mit Zustimmung des Betriebsrates der Arbeiter und des Betriebsrates der Angestellten kann durch Betriebsvereinbarung eine gemeinsame Berechnung und Ausschüttung des kollektivvertraglichen Verteilungsvolumens für Arbeiter und Angestellte eingeführt werden.

## Kollektivvertragliches Verteilungsvolumen

### 40. Ermittlung des Verteilungsvolumens

Jährlich ist ein Verteilungsvolumen entsprechend der Anzahl aller im Zeitraum vom 1. Juli des Vorjahres bis 30. Juni des Jahres gebührenden Vorrückungen in die Stufen nach 6, 9 und 12 BGJ laut KV zu bilden. Entscheidend ist jener Termin, an dem eine Erhöhung des Mindestgrundgehaltes eintritt, auch wenn damit keine Erhöhung des Ist-Gehaltes verbunden ist. Die Anzahl dieser Vorrückungen jeder BG ist mit 75 Prozent (in den BG G-J 5/6) der jeweiligen Vorrückungswerte zum 1. Juli zu vervielfachen. Bei Teilzeitbeschäftigten ist der aliquote Vorrückungswert zu Grunde zu legen. Das Verteilungsvolumen beträgt die Summe aus diesen Beträgen. Ab dem 1.1.2014 beträgt das Verteilungsvolumen 100 Prozent dieser Vorrückungswerte.

### Auswahl- und Aufteilungskriterien

#### 41. Die Auswahl der Arbeitnehmer für individuelle Erhöhungen aus dem kollektivvertraglichen Verteilungsvolumen ist nach folgenden Kriterien vorzunehmen:

- a) Leistung (z.B. Quantität, Qualität, soziale Kompetenz und Führungskompetenz);
- b) Verbesserung der Gehaltsstruktur, insbesondere in Hinblick auf die Nichtdiskriminierung der Geschlechter, gegebenenfalls auch die Berücksichtigung niedriger Einkommen;
- c) es müssen mindestens halb so viele Arbeitnehmer aus dem Verteilungsvolumen eine Erhöhung ihrer Gehälter erhalten, als Vorrückungen i.S. des Abs. 40 anfallen;

- d) ein Arbeitnehmer darf dann nicht ausgewählt werden, wenn er bereits im letzten und vorletzten Kalenderjahr eine Erhöhung seines Gehaltes aus dem kollektivvertraglichen Verteilungsvolumen erhalten hat.
42. Bei der Aufteilung des kollektivvertraglichen Verteilungsvolumens auf die ausgewählten Arbeitnehmer ist das Gehalt eines Arbeitnehmers höchstens um 3 % zu erhöhen. Die auf die einzelnen Arbeitnehmer entfallenden Erhöhungen müssen zu einander in einem ausgewogenen Verhältnis stehen.
43. Gegenstandslos
44. Durch Betriebsvereinbarung können ergänzend weitere Auswahl- und/oder Aufteilungsbestimmungen geschaffen und/oder die obigen Bestimmungen vertieft werden.

#### **Information der Arbeitnehmer**

45. Jedem ausgewählten Arbeitnehmer ist die Erhöhung schriftlich mitzuteilen. In der Mitteilung ist darauf hinzuweisen, dass die Erhöhung aus dem kollektivvertraglichen Verteilungsvolumen stammt.

#### **Verfahren zur Ermittlung und Aufteilung des kollektivvertraglichen Verteilungsvolumens**

46. Der Arbeitgeber hat das Verfahren zur Ermittlung und Aufteilung des kollektivvertraglichen Verteilungsvolumens jeweils bis 30. Juni jedes Kalenderjahres abzuschließen.
47. Die Gehälter der im Zuge des Verfahrens ausgewählten Arbeitnehmer sind jeweils zum 1. Juli des laufenden Kalenderjahres zu erhöhen.

48. In Betrieben mit Betriebsrat ist die Höhe des kollektivvertraglichen Verteilungsvolumens bis spätestens 2. Mai dem Betriebsrat mitzuteilen. Bis 30. Juni des betreffenden Jahres ist eine Betriebsvereinbarung abzuschließen, in der die ausgewählten Arbeitnehmer (entweder allgemein oder namentlich) und die Erhöhung ihrer Gehälter anzuführen sind.
49. In Betrieben ohne Betriebsrat ist eine Namensliste der ausgewählten Arbeitnehmer mit Angabe der Erhöhungen der Gehälter der einzelnen Arbeitnehmer zu erstellen und zu Kontrollzwecken aufzubewahren. Die Höhe des kollektivvertraglichen Verteilungsvolumens sowie die Zahl der ausgewählten Arbeitnehmer ist den Arbeitnehmern (z.B. durch Aushang) mitzuteilen.
50. Scheiden ausgewählte Arbeitnehmer bis 30. Juni d.J. aus, ist der entsprechende Teil des Kollektivvertragliches Verteilungsvolumens spätestens bis 31. Juli desselben Jahres an andere Arbeitnehmer zu vergeben. Die sich daraus ergebenden Erhöhungen sind - allenfalls rückwirkend - mit Wirkung ab 1. Juli vorzunehmen.
51. Wird bis 30. Juni keine Betriebsvereinbarung abgeschlossen oder bereits im Vorfeld eine rechtzeitige Einigung vom Arbeitgeber oder dem Betriebsrat bezweifelt, ist auf Wunsch einer der beiden Seiten eine Vermittlung gemäß den Abs. 53 und 54 einzuleiten.  
In Betrieben ohne Betriebsrat ist auf Verlangen einer Kollektivvertragspartei, die den begründeten Verdacht hat, dass die Bestimmungen zur Ermittlung des Kollektivvertragliches Verteilungsvolumens bzw. die Auswahl- oder die Aufteilungskriterien verletzt wurden, eine Vermittlung einzuleiten.

52. Durch Betriebsvereinbarung kann der Beginn des Verfahrens vorverlegt werden. Der weitere Verfahrensablauf ist entsprechend anzupassen.

### **Vermittlung durch die Kollektivvertragsparteien**

53. Die Vermittlung hat durch fachkundige Vertreter der Kollektivvertragsparteien zu erfolgen. Die Vermittler sind zur Verschwiegenheit über alles zu verpflichten, was ihnen im Rahmen der Vermittlung bekannt wird.
54. Der Arbeitgeber bzw. der Betriebsrat hat die Vermittler bei ihrer Tätigkeit zu unterstützen, die zur Vermittlung notwendigen Unterlagen (z.B. Unterlagen zur Ermittlung der Höhe des Kollektivvertragliches Verteilungsvolumens, Namensliste mit Angabe der Erhöhungen der Gehälter der einzelnen Arbeitnehmer) zur Verfügung zu stellen und die Gründe für die Auswahl der betreffenden Arbeitnehmer zu nennen.
55. Wenn die Auswahl- oder Aufteilungskriterien nicht beachtet wurden, wirken die Vermittler auf den Arbeitgeber ein, das kollektivvertragliche Verteilungsvolumen gemäß den Bestimmungen dieses Kollektivvertrages auszuschütten. Diese Ausschüttung ist - allenfalls rückwirkend - mit Wirkung ab 1. Juli vorzunehmen.
56. Wurde nicht das gesamte kollektivvertragliche Verteilungsvolumen ausgeschüttet, gilt:
- a) Vom Arbeitgeber, in Betrieben mit Betriebsrat mittels Betriebsvereinbarung, sind die Gehälter allenfalls auch weiterer Arbeitnehmer so zu erhöhen, dass das Kollektivvertragliches Verteilungsvolumen vollständig ausgeschüttet wird. Die Erhöhungen sind - allenfalls rückwirkend - mit Wirkung ab 1. Juli vorzunehmen.

- b) Ferner hat der Arbeitgeber eine Einmalzahlung zu leisten, es sei denn die zu geringe Ausschüttung ist auf leichte Fahrlässigkeit zurückzuführen, wobei rechtliche Fehlbeurteilungen nur dann leicht fahrlässig sind, wenn sie auf einer übereinstimmenden Auskunft beider KollV-Partner beruhen. Zunächst ist das 42-fache des ursprünglich nicht ausgeschütteten Teiles des kollektivvertraglichen Verteilungsvolumens zu ermitteln. Dieser Betrag ist sodann auf die zum Ausschüttungszeitpunkt Beschäftigten, nicht (auch nicht nachträglich gemäß lit. a) ausgewählten Arbeitnehmer nach Köpfen aufzuteilen und spätestens bis 31.12. des Jahres auszusahlen.

### **Anpassung des kollektivvertraglichen Verteilungsvolumens wegen erheblicher betrieblicher Veränderungen**

57. Verändert sich die Zahl der Arbeitnehmer zwischen 1.1. und 30.6. eines Jahres um mehr als 20%, kann durch Betriebsvereinbarung, in Betrieben ohne Betriebsrat durch Vereinbarung mit den Kollektivvertragsparteien, das kollektivvertragliche Verteilungsvolumen an die geänderten Verhältnisse angepasst werden.

### **Eintritt eines Unternehmens oder Betriebs(teil)es in den Geltungsbereich des Kollektivvertrages**

58. In neu dem Kollektivvertrag unterliegenden Unternehmen oder Betrieb(steil)en ist spätestens zum, dem Eintritt in den Geltungsbereich des Kollektivvertrages zweitfolgenden 1. Juli, das kollektivvertragliche Verteilungsvolumen auszuschütten. Für die Ermittlung des Leistungsvolumens sind alle seit dem Eintritt in den Geltungsbereich des KollV stattfindenden Vorrückungen (Abs. 40) heranzuziehen.

## **Verringerung des kollektivvertraglichen Verteilungsvolumens aus zwingenden wirtschaftlichen Gründen**

- 59.** Liegen zwingende wirtschaftliche Gründe vor, kann das kollektivvertragliche Verteilungsvolumen des betreffenden Jahres entsprechend der wirtschaftlichen Notwendigkeit - erforderlichenfalls bis auf Null - reduziert und/oder die Durchführung der Erhöhungen aufgeschoben werden.
- 60.** In Betrieben mit Betriebsrat ist darüber eine Betriebsvereinbarung abzuschließen und - bei sonstiger Rechtsunwirksamkeit - an die Kollektivvertragsparteien zu übermitteln. In Betrieben ohne Betriebsrat kann eine entsprechende Vereinbarung mit den zuständigen Kollektivvertragsparteien abgeschlossen werden.

## **Lehrlinge**

### **Lehrlingsentschädigung**

- 61.** a) Die monatliche Lehrlingsentschädigung für Lehrlinge im Sinne des § 2 Abs. 1 beträgt ab 1. November 2017 im

	<b>Tabelle I</b>	<b>Tabelle II</b>
1. Lehrjahr	€ 619,36	€ 828,92
2. Lehrjahr	€ 830,45	€ 1.113,55
3. Lehrjahr	€ 1.124,23	€ 1.385,10
4. Lehrjahr*	€ 1.520,14	€ 1.609,99

Die Tabelle II gilt für Lehrlinge, deren Lehrverhältnis nach dem 1. November 1990 nach Vollendung des 18. Lebensjahres oder nach bestandener Reifeprüfung beginnt.

---

\* Gilt für Lehrlinge in Lehrberufen, in denen eine mehr als dreijährige Lehrzeit in den geltenden Ausbildungsvorschriften vorgesehen ist.

### **Prämie für Lehrabschlussprüfung**

Lehrlinge haben aus Anlass der bestandenen Lehrabschlussprüfung Anspruch auf eine einmalige Prämie in der Höhe von € 150,--. Bestehende betriebliche Regelungen bleiben aufrecht, können aber der Höhe nach darauf angerechnet werden.

b) Zeiten, die auf Grund gesetzlicher Vorschriften auf die Lehrzeit angerechnet werden, gelten als zurückgelegte Lehrzeit im Sinne obiger Einstufung (bei Anrechnung von zum Beispiel 12 Monaten auf die Lehrzeit ist eine Einstufung im 2. Lehrjahr vorzunehmen).

c) Die Internatskosten, die durch den Aufenthalt des Lehrlings in einem für die Schüler der Berufsschule bestimmten Schülerheim zur Erfüllung der Berufsschulpflicht entstehen, hat der Lehrberechtigte dem Lehrling so zu bevorschussen und so zu ersetzen, dass dem Lehrling für den Zeitraum, der der Dauer des Internats entspricht, die volle Lehrlingsentschädigung verbleibt. (Gilt für Internatsaufenthalte, die ab 1. Juli 1992 beginnen).

Zusätzliche Kosten des günstigsten öffentlichen Verkehrsmittels, die Lehrlingen durch die Anreise zur bzw. Abreise von der in Internatsform geführten Berufsschule bis zu einmal pro Kalenderwoche nachweislich entstehen, sind vom Unternehmen zu ersetzen. Auf diesen Anspruch können die dem Lehrling gebührenden Förderungen angerechnet werden. Voraussetzung für diesen Anspruch auf Fahrtkostenersatz ist der Bezug der Familienbeihilfe. Bei Verringerung oder Wegfall öffentlicher Förderungen für derartige Fahrtkosten, bleibt der anteilige Fahrtkostenersatz unverändert. Auf Verlangen des Arbeitgebers/der Arbeitgeberin sind entsprechende Belege vorzulegen.



d) Bei Verlängerung eines Lehrverhältnisses gem. § 8 b Abs. 1 BAG idF BGBl I 79/2003 werden für die Bemessung der Höhe der Lehrlingsentschädigung die Lehrjahre aliquot im Verhältnis zur Gesamtlehrzeit verlängert; ergeben sich Teile von Monaten gebührt für das ganze Monat die höhere Lehrlingsentschädigung. Bei nachträglicher Verlängerung bleibt das der Lehrlingsentschädigung zugrunde liegende Lehrjahr so lange unverändert, bis sich nach dem vorstehenden Satz Anspruch auf die Lehrlingsentschädigung eines höheren Lehrjahres ergibt.

Bei Abschluss eines Ausbildungsvertrages zu einer Teilqualifizierung gem. § 8 b Abs. 2 BAG idF BGBl I 79/2003 gebührt die Lehrlingsentschädigung des ersten Lehrjahres. Nach einem Jahr erhöht sich dieser Anspruch um ein Drittel der Differenz zwischen der Lehrlingsentschädigung für das erste Lehrjahr und jener für das zweite Lehrjahr, nach zwei Jahren um ein weiteres Drittel dieser Differenz.

### **Anrechnung von integrativer Berufsausbildung**

Wird eine teilqualifizierte Lehrausbildung (einschließlich der Berufsschule im Sinne der Anforderungen des BAG) erfolgreich zurückgelegt, ist sie bei späterer Absolvierung einer Lehrausbildung im gleichen oder einem verwandten Lehrberuf mindestens im Ausmaß des 1. Lehrjahres anzurechnen. Besteht kein Anspruch auf diese Anrechnung, darf die spätere Lehrlingsentschädigung jedenfalls nicht niedriger sein als die während der teilqualifizierten Lehrausbildung zuletzt bezahlte.

§ 15 Abs. 61 c gilt sinngemäß für ArbeitnehmerInnen, die eine integrative Berufsausbildung absolvieren.

## **§ 15 a. (gegenstandslos)\***

## **§ 16. (gegenstandslos)\***

### **§ 16 a. Ein- bzw. Austritt**

Beginnt das Dienstverhältnis nicht am Monatsersten, jedoch am ersten betriebsüblichen Arbeitstag eines Monats, steht der ungekürzte Monatsgehalt zu; gleiches gilt sinngemäß bei Beendigung des Dienstverhältnisses (gilt ab 1. November 1999).

## **§ 17. Gehälter der Meister**

Die Gehälter von Meistern, Obermeistern und Montageleitern, deren Tätigkeit vorwiegend und regelmäßig in der Führung und Anweisung von Arbeitergruppen besteht, müssen den Mindestlohn des am höchsten eingestuft, ihnen unterstellten Arbeiters in einem bestimmten Ausmaß übersteigen, und zwar bei einem

- Meister oder Montageleiter um 10%,
- Obermeister um 15%.

Die Gehälter der Meister, Obermeister und Montageleiter müssen mindestens den Akkordrichtsatz der unterstellten Arbeiter erreichen.

## **§ 18. (gegenstandslos)\***

### **§ 18 a. Praktikanten**

(1) Pflichtpraktikanten gemäß § 2 Abs. 2 lit. b (vom Geltungsbereich dieses Kollektivvertrages ausgenommen) gebührt für die Zeit ihres Pflichtprakti-

---

\* Die Bestimmung wurde im Zuge der Einführung des Einheitlichen Entgeltsystems am 1.11.2005 in § 15 eingearbeitet.

kums eine monatliche Vergütung mindestens in der Höhe der Lehrlingsentschädigung für das 2. Lehrjahr (Tabelle I bzw. II).

(2) Ferialpraktikanten sind Personen, die ohne Vorliegen schulrechtlicher Vorschriften während der Schulferien mit vereinbarten Ausbildungsanteilen in einem Dienstverhältnis beschäftigt werden. Ferialpraktikanten gebührt bei erstmaliger Beschäftigung ohne Berufserfahrung oder wenn vorher kein Pflichtpraktikum absolviert wurde, für längstens 1 Monat als monatlicher Bezug ein Betrag in Höhe der Lehrlingsentschädigung für das 2. Lehrjahr, in allen anderen Fällen ein Betrag in der Höhe der Lehrlingsentschädigung für das 3. Lehrjahr (jeweils Tabelle I bzw. II).

Die Tabelle II ist jeweils dann anzuwenden, wenn die Praktikantenbeschäftigung nach Vervollendung des 18. Lebensjahres oder nach bestandener Reifeprüfung erfolgt.

(3) Absolvierende von Fachhochschulstudiengängen in Ausübung der vorgeschriebenen Berufspraxis innerhalb eines Dienstverhältnisses gebührt als monatlicher Bezug ein Betrag in der Höhe der Lehrlingsentschädigung für das 3. Lehrjahr der Tabelle I, bei Vorliegen von fachbezogenen Vorkenntnissen in der Höhe der Lehrlingsentschädigung für das 3. Lehrjahr der Tabelle II.

## **§ 19. (gegenstandslos)\***

### **§ 19 a. Telearbeit**

Telearbeit ist nur im Einvernehmen zwischen Arbeitgeber und Arbeitnehmer möglich. Telearbeit liegt dann vor, wenn der Arbeitsplatz eines (einer)

---

\* Die Bestimmung wurde im Zuge der Einführung des Einheitlichen Entgeltsystems am 1.11.2005 in § 15 eingearbeitet.

Angestellten in eine außerbetriebliche Arbeitsstätte, insbesondere die Wohnung, verlegt wird und die Verwendung neuer Kommunikationstechnologie für die Tätigkeit an der außerbetrieblichen Arbeitsstätte bestimmend ist.

Für die Telearbeit ist eine ausdrückliche Vereinbarung zwischen Arbeitgeber und Arbeitnehmer zu treffen, die schriftlich (Vertrag oder Dienstzettel) festzuhalten ist.

Über die Bedingungen der Telearbeit können Betriebsvereinbarungen abgeschlossen werden.

Insoweit keine Betriebsvereinbarung besteht, sind Vereinbarungen insbesondere über Arbeitsstätte, Arbeitszeit, Arbeitsmittel, allfällige Aufwandsersatzungen, Haftungsregelungen, über den Kontakt zum Betrieb und eine Beendigung der Telearbeit zu treffen.

Ein von den Kollektivvertragspartnern ausgearbeiteter Dienstzettel ist dabei zugrunde zulegen.\*

### **§ 19 b. Brille für Bildschirmarbeit**

(1) Bildschirmarbeitsplätze sind Arbeitsplätze, bei denen das Bildschirmgerät und die Dateneingabetastatur sowie gegebenenfalls ein Informationsträger eine funktionelle Einheit bilden und bei denen die Arbeit mit dem Bildschirmgerät und die Arbeitszeit am Bildschirmgerät bestimmend für die gesamte Tätigkeit sind.

(2) Wenn die Verwendung einer besonderen Brille mit spezieller Sehkorrektur für die Tätigkeit am Bildschirmgerät vom Augenarzt verordnet wird, sind vom Dienstgeber jene notwendigen Kosten zu übernehmen, die über die gegebenenfalls von einem Sozialversicherungsträger getragene Leistung hinausgehen. Für den Kostenersatz ist der der Sachleis-

---

\* Siehe Seite 146.

tung der Krankenversicherungsträger zugrunde gelegte Standard (ohne Rücksicht auf einen Selbstbehalt) maßgeblich.

Diese Regelung gilt für ab dem 1.1.1991 anzuschaffende Brillen.

### **§ 19 c. Dienstjubiläen**

(1) Nach ununterbrochener Dauer des Dienstverhältnisses gebührt

zum 25jährigen Dienstjubiläum ..... 1 Monatsgehalt

zum 35jährigen Dienstjubiläum ... 2 Monatsgehälter

zum 45jährigen Dienstjubiläum.... 3 Monatsgehälter

als Jubiläumsgeld.

Bei Beendigung des Dienstverhältnisses zwischen dem 40. und 45. Dienstjahr ohne Verschulden des Arbeitnehmers (verschuldete Entlassung oder Austritt ohne wichtigen Grund) gebührt ein der zurückgelegten Dienstzeit in diesem 5-Jahres-Zeitraum entsprechender aliquoter Anteil von 3 Monatsgehältern.

(2) Bestehen betriebliche Regelungen über Jubiläumzahlungen oder andere nur von der Dauer des Dienstverhältnisses abhängige, nicht laufend gewährte besondere Zahlungen, so gelten diese anstatt der obigen Regelung, soweit sie insgesamt zumindest gleich günstig sind.

Übergangsbestimmung:

Diese Anrechnung anderer von der Dauer des Dienstverhältnisses abhängiger Zahlungen ist nur möglich, wenn diese vor dem 1.11.1992 nicht neben Jubiläumsgeldern im Sinne der Empfehlung gewährt wurden.

(3) a) Bei der Berechnung der ununterbrochenen Dauer des Dienstverhältnisses werden unmittelbar

vor der Übernahme ins Angestelltendienstverhältnis zurückgelegte, im Sinn der bestehenden Regelung für die Arbeiter anrechenbare Arbeiterdienstzeiten im selben Unternehmen angerechnet. Zur Anwendung der folgenden Bestimmungen ist die vor den angeführten Stichtagen jeweils vollendete Dienstzeit maßgeblich.

b) Sofern im Folgenden nicht abweichend geregelt, gilt als Dienstjubiläum jener Zeitpunkt, der sich aus der Zusammenrechnung von Arbeiterdienstzeiten im Sinn des vorigen Satzes und der Angestelltendienstzeit ergibt.

c) Ergibt sich aufgrund der Anrechnung der Arbeitervordienstzeit aufgrund dieses Kollektivvertrages ein Dienstjubiläum zwischen 1.11.1995 und 1.11.1998, besteht Anspruch auf das Jubiläumsgeld aufgrund dieses Dienstjubiläums und ist dieses bis 31.3.1999 zu bezahlen, sofern nicht das entsprechende Jubiläumsgeld schon bezahlt wurde.

d) Liegt ein sich aus der Anrechnung ergebendes Dienstjubiläum vor dem 1.11.1995, besteht Anspruch auf das nächste Dienstjubiläum aufgrund der Angestelltendienstzeit oder auf das nächste Dienstjubiläum, das sich aus der Zusammenrechnung der Dienstzeiten ergibt, je nachdem, welches früher eintritt.

e) In jedem Fall eines Dienstjubiläums aufgrund dieses Kollektivvertrages, kann die Auszahlung des Jubiläumsgeldes für das nächstfolgende Dienstjubiläum auf einen Zeitpunkt bis zum Ablauf von 5 Jahren nach dem jeweils letztvorangegangenen Jubiläumstichtag, auch wenn dieser auf einer bestehenden Arbeiterregelung beruhte, erstreckt werden.

f) Absatz 2 erster Satz gilt sinngemäß.

(4) Karenzen (Karenzurlaube) im Sinne des § 9 b Abs. 1. werden für Dienstjubiläen die nach dem

31.10.2006 anfallen bis zum Höchstausmaß von insgesamt 22 Monaten angerechnet. Die Anrechnung von Karenzen für erste Lebensjahre von Kindern über (insgesamt) 10 Monate hinaus gilt für solche Karenzen, die nach dem 1.11.2006 enden. Soweit Karenzurlaube nach der bis 31.10.2006 geltenden Fassung des § 9 b bis zum jeweils genannten Höchstausmaß angerechnet wurden, erfolgt keine weitere Anrechnung innerhalb des Dienstverhältnisses.

Elternkarenzen, die nach dem 1.11.2016 geendet haben, werden für Dienstjubiläen zur Gänze angerechnet.

## **§ 20. Sondervereinbarungen und Arbeitsordnungen**

(1) Die Bestimmungen dieses Kollektivvertrages können, soweit sie Rechtsverhältnisse zwischen Arbeitgebern und Arbeitnehmern regeln, durch Betriebsvereinbarung oder Arbeitsvertrag weder aufgehoben noch beschränkt werden. Sondervereinbarungen sind, sofern sie der Kollektivvertrag nicht ausschließt, nur gültig, soweit sie für den Arbeitnehmer günstiger sind oder Angelegenheiten betreffen, die im Kollektivvertrag nicht geregelt sind (§ 3 Abs. 1 des Arbeitsverfassungsgesetzes).

(2) Arbeitsordnungen können nur mit Zustimmung des Betriebsrates abgeändert werden.

## **§ 21. Einstellungsbeschränkungen**

(1) Als Volontäre dürfen nur Personen eingestellt werden, die das 16. Lebensjahr vollendet haben und eine mindestens zweijährige Fachschule oder sechsklassige Mittelschulbildung nachweisen.

(2) Als Volontäre können nicht Personen eingestellt werden, die nach abgeschlossener Fachschulbildung oder nach Ablegung der 1. Staatsprüfung an einer Hochschule ein halbes Jahr Praxis in ihrem Beruf zurückgelegt haben.

(3) Im übrigen dürfen Volontäre nur nach Maßgabe folgender Bestimmungen eingestellt werden:

Betriebe mit weniger

als 10 Angestellten ..... kein Volontär

Betriebe mit 10 bis 34 Angestellten ..... 1 Volontär

Betriebe mit 35 bis 70 Angestellten ..... 2 Volontäre

Betriebe mit mehr als 70 Angestellten 3 Prozent der Angestelltenzahl.

## § 22. Fachverbandsverhandlungen

(1) Um den in den einzelnen Fachverbänden bestehenden Sonderverhältnissen Rechnung zu tragen, sind die Fachverbände und die diesen entsprechenden gewerkschaftlichen Fachgruppen berechtigt, unter der Führung der Bundessektion Industrie und der Zentrale der Sektion Industrie und Gewerbe des Österreichischen Gewerkschaftsbundes, Gewerkschaft der Privatangestellten, Sonderverhandlungen über folgende Gegenstände zu führen:

a) Reisekosten und Aufwandsentschädigungen sowie Trennungskostenentschädigungen.

Wenn Fachverbandsverhandlungen über diesen Gegenstand binnen 3 Monaten von dem Zeitpunkt an, zu welchem seitens des Fachverbandes oder der Gewerkschaft die Einleitung von Verhandlungen begehrt worden ist, zu keinem Erfolg führen, können Betriebsvereinbarungen gemäß § 29 Arbeitsverfassungsgesetz abgeschlossen werden.

b) Interpretationen der Verwendungsgruppen/Beschäftigungsgruppen.



- c) Fachliche Besonderheiten hinsichtlich branchenüblicher Sonderentlohnungen und Sonderbegünstigungen.
- d) Verhandlungen über die Höhe der für die einzelnen Verwendungsgruppen/Beschäftigungsgruppen geltenden monatlichen Mindestgrundgehälter und über die Höhe der effektiven Monatsgehälter.
- e) Regelung des Verwendungsgruppenschema/Beschäftigungsgruppenschema und der monatlichen Mindestgrundgehälter sowie der effektiven Monatsgehälter der Gruppe "Meister".
- f) Regelungen betreffend die Arbeitszeit.

(2) Für die Betriebe des Bundeslandes Vorarlberg sind zu Verhandlungen über die vorher in lit. d und e genannten Angelegenheiten unternehmerseits die Sektion Industrie der Kammer der gewerblichen Wirtschaft für Vorarlberg bzw. deren Fachgruppen zuständig. Diese sind auch - abweichend von der Bestimmung des § 3 Abs. 6 letzter Satz - für den Ausspruch und die Entgegennahme von Kündigungen solcher, das Bundesland Vorarlberg betreffender Vereinbarungen zuständig.

### **§ 23. Schlichtung von Gesamtstreitigkeiten**

Mit der Beilegung von Gesamtstreitigkeiten, die sich aus der Auslegung dieses Kollektivvertrages ergeben, hat sich auf Antrag jeder Kollektivvertragspartner ein paritätischer, aus je drei Vertretern der vertragsschließenden Organisationen zusammengesetzter Ausschuss zu befassen, dessen Mitglieder tunlichst dem Kreis der an den Verhandlungen über diesen Kollektivvertrag Beteiligten zu entnehmen sind.

## **§ 24. Aufhebung geltender Vorschriften, Günstigkeitsklausel**

(1) Mit Wirksamkeitsbeginn dieses Kollektivvertrages treten mit Ausnahme der in Abs. 2 genannten Kollektivverträge bisher geltende kollektivvertragliche Regelungen außer Kraft.

### **Weitergeltung bestehender kollektivvertraglicher Sonderregelungen\***

(2) Sämtliche am 31.10.1991 geltende Gehaltsordnungen im Sinne des § 19 Abs. 3, die in Kollektivverträgen betreffend effektive Monatsgehälter enthaltenen Regelungen und die für das Bundesland Vorarlberg geltenden kollektivvertraglichen Mindestgehaltsregelungen sowie nachstehende kollektivvertragliche Sonderregelungen bleiben für ihren Geltungsbereich weiterhin in Kraft.

1. Für den Bereich des Fachverbandes der Bergwerke und eisenerzeugenden Industrie:
  - a) Der Zusatzkollektivvertrag vom 7.11.1983 (in der jeweils gültigen Fassung), betreffend Aufwandsentschädigungen.
  - b) Der Zusatzkollektivvertrag vom 1.11.1984 betreffend Abänderungen und Ergänzungen zum jeweils gültigen Rahmenkollektivvertrag für Angestellte der Industrie (Verwendungsgruppenschema, Bezüge der Aufsichtsorgane).
  - c) Zusatzkollektivvertrag vom 21.11.1958 für die Angestellten der Firma Österreichisches Schacht- und Tiefbauunternehmen Dipl.-Berging. S. L. Sik & Co., betreffend verkürzte Arbeitszeit bei Arbeiten in warmen Wettern (Erschwerniszulage).
  - d) Der Zusatzkollektivvertrag vom 19.12.1967 für die Angestellten der Firma Gebrüder Böhler &

---

\* Abgedruckt sind nur die für die Fachverbände dieser Ausgabe maßgeblichen Sonderregelungen.

Co. AG, betreffend Anrechnung von Angestell-  
tenvordienstzeiten.

9. Für den Bereich der Fachverbände der Eisen-  
und Metallwarenindustrie, Maschinen- und  
Stahlbauindustrie, Fahrzeugindustrie, Gießere-  
iindustrie, Metallindustrie:  
Der Zusatzkollektivvertrag vom 7.11.1983 (in  
der jeweils gültigen Fassung), betreffend Auf-  
wandsentschädigungen.
12. Für die Fachverbände der Bergwerke und ei-  
senerzeugenden Industrie, Eisen- und Metall-  
warenindustrie, Maschinen- und Stahlbauin-  
dustrie, Fahrzeugindustrie, Gießereiindustrie,  
Metallindustrie, Elektro- und Elektronikindust-  
rie:  
Der Zusatzkollektivvertrag vom 11.12.1985 (in  
der jeweils gültigen Fassung), betreffend Aus-  
landsdienstreisen.
13. Für die Fachverbände der Bergwerke und ei-  
senerzeugenden Industrie, Stein- und kerami-  
schen Industrie, Glasindustrie, chemischen In-  
dustrie, Papierindustrie, Nahrungs- und Ge-  
nußmittelindustrie (ausgenommen die Austria  
Tabakwerke Aktiengesellschaft, vormals Öster-  
reichische Tabakregie und, deren Tochterge-  
sellschaften), Gießereiindustrie, Metallindust-  
rie, Maschinen- und Stahlbauindustrie, Fahr-  
zeugindustrie, Eisen- und Metallwarenindust-  
rie, Elektro- und Elektronikindustrie, Gas- und  
Wärmeversorgungsunternehmungen:  
Der Zusatzkollektivvertrag vom 7.11.1983 (in  
der jeweils gültigen Fassung), betreffend Ki-  
lometergeld.
15. Für die Fachverbände der Bergwerke und ei-  
senerzeugenden Industrie, Gießereiindustrie,  
Metallindustrie, Maschinen- und Stahlbauin-  
dustrie, Fahrzeugindustrie, Eisen- und Metall-  
warenindustrie, Elektro- und Elektronikindust-

rie und der Gas- und Wärmeversorgungsunternehmen:

Der Zusatzkollektivvertrag vom 8.7.1976 (in der jeweils gültigen Fassung), betreffend Schmutz-, Erschwernis- und Gefahrenzulagen.

16. Für alle in § 4 genannten Bereiche:  
Die Kollektivverträge betreffend Arbeitszeitregelungen in der jeweils gültigen Fassung.

(3) Bestehende, für die Angestellten günstigere Übungen und Vereinbarungen bleiben unberührt.

Wien, am 1. November 1991

**Anhang A**  
**Übergangsrecht zu § 15 des RKV in der Fassung**  
**vom 1.11.2005**

**§ 1 Einstufung in Beschäftigungsgruppen\***

**Richtlinie**

(1) Angestellte, deren Dienstverhältnisse vor dem 1.11.2005 begonnen haben, sind nach der Gesamtheit der verrichteten Tätigkeiten in die Beschäftigungsgruppen einzustufen. Als Richtlinie ist die Überleitungstabelle heranzuziehen, in der die bisherigen Verwendungsgruppen den neuen Beschäftigungsgruppen gegenübergestellt werden (z.B. Verwendungsgruppe IV = Beschäftigungsgruppe G).

**Überleitungstabelle**

Verwendungsgruppen →		Besch.Gr.
Angestellte	Meister	
VG I		BG A
VG I		BG B
VG II		BG C
VG II		BG D
VG III		BG E
VG III	M I	BG F
VG IV	M II o	BG G
VG IV a	M II m	BG H
VG V	M III/ M IV	BG I
VG V a		BG J
VG VI		BG K

---

\* Protokollanmerkung: Die Kollektivvertragsparteien kommen überein, dass einzelvertragliche Besserstellungen gegenüber dem Kollektivvertrag in der Fassung vom 1.11.2004 hinsichtlich der Einstufung in die Verwendungsgruppen unberührt bleiben und bei der Anwendung der Überleitungstabelle zugrunde zu legen sind.

### **„Geteilte“ Verwendungsgruppen**

(2) Angestellte in den geteilten Verwendungsgruppen I, II und III sind nach der Gesamtheit der verrichteten Tätigkeiten und - wo vorgesehen - einer abgeschlossenen (Berufs-) Ausbildung in die Beschäftigungsgruppen einzustufen.

### **Einstufung und Mitwirkung des Betriebsrates**

Diese Einstufung ist bis 30.11.2005 mit Wirkung vom 1.11.2005, in Betrieben mit Betriebsrat unter Mitwirkung des Betriebsrates, vorzunehmen.

### **Vermittlung der Kollektivvertragsparteien**

(3) Wird auf betrieblicher Ebene keine Einigung über die Einstufung einer oder mehrerer Gruppen von Angestellten erzielt, haben die Kollektivvertragsparteien auf Wunsch des Arbeitgebers bzw. des Betriebsrates ein Vermittlungsverfahren durchzuführen.

(4) In Betrieben ohne Betriebsrat ist eine Vermittlung durch die Kollektivvertragsparteien durchzuführen, wenn eine der Kollektivvertragsparteien begründet vermutet, dass die Einstufungen einer oder mehrerer Gruppen von Angestellten falsch vorgenommen wird.

## **§ 2 Vorrückungsstufen**

### **Einreihung am 1.11.2005**

#### **Vorrückung**

(1) Für Angestellte, deren Dienstverhältnisse vor dem 01.11.2005 begonnen haben, gilt: Erfolgt die Einstufung in die neue Beschäftigungsgruppe gemäß der Überleitungstabelle (§ 1 Abs. 1), richtet sich der Anspruch auf die fixierten Biennien des Übergangsrechtes (§ 2 Abs. 2) sowie auf die Vorrückungen des

EES-Dauerrechtes (§ 15 RKV) nach der Vorrückungstabelle. Ausgangspunkt für den Termin der fixierten Biennien bzw. der Vorrückung ist der letzte Vorrückungstichtag aus dem Biennalsystem vor dem 1.11.2005.

### Vorrückungstabelle

Verwendungsgruppen-Jahre (VG-Jahre)  am 31.10.2005	Übergangsrecht	EES-Dauerrecht
	Fixiertes Biennium	Vorrückungswert nach 6/9/12 BGJ
	Jahre nach dem letzten Vorrückungstichtag vor dem 1.11.2005	
1. und 2. VG-Jahr	2, 4, 6	9, 12
nach 2 VG-Jahren	2, 4, 6	8*
nach 4 VG-Jahren	2, 4, 6	0
nach 6 VG-Jahren	2, 4	0
nach 8 VG-Jahren	2	0
nach 10 VG-Jahren	0	0

Abweichend von den Bestimmungen über das Verteilungsvolumen erfolgt für die in obiger Tabelle vorgesehenen Vorrückungen nach 8, 9 bzw. 12 Jahren keine Dotierung des Verteilungsvolumens.

---

\* Die IST-Wirksamkeit dieser Vorrückung beträgt das 1,25-fache dieses Wertes.

### **Einstufung während der Anwendung der Vorrückungstabelle**

Vorrückungen, die am 01.11.2005 stattfinden, gelten als erste Vorrückung (fixiertes Biennium) des Übergangsrechts.

Die zeitliche Folge der Vorrückungen und deren Höhe ergeben sich ausschließlich aus obiger Vorrückungstabelle. Für die Einstufung in die Mindestgehaltstabelle gilt:

Angestellte, die zum 31.10.2005 im ersten und zweiten Verwendungsgruppenjahr eingestuft waren, werden mit Erhalt der ersten Vorrückung im EES Dauerrecht (vierte Vorrückung gem. obiger Tabelle) in die Position nach dem neunten Beschäftigungsgruppenjahr eingestuft.

Angestellte, die zum 31.10.2005 in die Position nach dem zweiten Verwendungsgruppenjahr eingestuft waren, werden mit Erhalt der ersten Vorrückung im EES Dauerrecht (vierte Vorrückung gem. obiger Tabelle) in die Position nach dem zwölften Beschäftigungsgruppenjahr eingestuft.

Angestellte, die zum 31.10.2005 in die Position nach dem vierten, sechsten oder achten Verwendungsgruppenjahr eingestuft waren, werden mit Erhalt des letzten fixierten Bienniums in die Position nach dem zwölften Beschäftigungsgruppenjahr eingestuft.

Angestellte, die zum 31.10.2005 in die Position nach dem zehnten Verwendungsgruppenjahr eingestuft waren, werden mit 01.11.2005 ohne neu hinzukommende Vorrückung in die Position nach dem zwölften Beschäftigungsgruppenjahr eingestuft.



## Fixiertes Biennium

(2) Das Mindest- und Ist-Gehalt des betreffenden Angestellten (Ausnahme: Angestellte gem. § 2 Abs. 2 ZKV) ist zu den in der Vorrückungstabelle vorgesehenen Zeitpunkten um das für das Übergangsrecht betraglich fixierte Biennium zu erhöhen:

Verwendungsgruppe	fixierte Biennien in €
I	55,55
II	66,90
III	89,35
IV	117,10
IVa	128,71
V	161,32
Va	177,43
VI	343,73
M I	69,89
M II o F	128,89
M II m F	101,18
M III	158,12

### Individuelles Mindestgehalt

(3) Das zum 31.10.2005 gebührende Mindestgehalt zuzüglich der Kollektivvertragserhöhung vom 1.11.2005 darf nicht unterschritten werden. Dieser Betrag erhöht sich nur zu den in der Vorrückungstabelle (§ 2 Abs. 1) vorgesehenen Zeitpunkten um all-fällige fixierte Biennien (§ 2 Abs. 2).

## Individuelle Mindestgrundgehaltstabelle

gemäß § 2 Abs. 3 Übergangsrecht Angestellte zum EES für die Mitgliedsfirmen die Fachverbände:

**Maschinen- und Metallwarenindustrie**  
(ausgenommen die Münze Österreich AG),  
**Fahrzeugindustrie,**  
**Gießereiiindustrie,**  
**NE-Metallindustrie.**

**Gültig ab 1.11.2005**

Für Mitgliedsfirmen, die gleichzeitig auch einem anderen als dem vertragsschließenden Fachverband angehören, ist in Zweifelsfällen die Vertragszugehörigkeit einvernehmlich zwischen den beteiligten Fachverbänden und der Gewerkschaft der Privatangestellten, Geschäftsbereich Interessenvertretung, festzustellen. Bei dieser Feststellung ist davon auszugehen, welcher Produktionszweig überwiegend ausgeübt wird.

### Verwendungsgruppe I

	Euro
1. und 2. Verwendungsgruppenjahr .....	1.319,29
nach 2 Verwendungsgruppenjahren .....	1.374,84
nach 4 Verwendungsgruppenjahren .....	1.430,39

### Verwendungsgruppe II

	Euro
1. und 2. Verwendungsgruppenjahr .....	1.497,15
nach 2 Verwendungsgruppenjahren .....	1.564,05
nach 4 Verwendungsgruppenjahren .....	1.630,95
nach 6 Verwendungsgruppenjahren .....	1.697,85
nach 8 Verwendungsgruppenjahren .....	1.764,75
nach 10 Verwendungsgruppenjahren .....	1.831,65

### **Verwendungsgruppe III**

	Euro
1. und 2. Verwendungsgruppenjahr .....	1.801,56
nach 2 Verwendungsgruppenjahren .....	1.890,91
nach 4 Verwendungsgruppenjahren .....	1.980,26
nach 6 Verwendungsgruppenjahren .....	2.069,61
nach 8 Verwendungsgruppenjahren .....	2.158,96
nach 10 Verwendungsgruppenjahren .....	2.248,31

### **Verwendungsgruppe IV**

	Euro
1. und 2. Verwendungsgruppenjahr .....	2.326,78
nach 2 Verwendungsgruppenjahren .....	2.443,88
nach 4 Verwendungsgruppenjahren .....	2.560,98
nach 6 Verwendungsgruppenjahren .....	2.678,08
nach 8 Verwendungsgruppenjahren .....	2.795,18
nach 10 Verwendungsgruppenjahren .....	2.912,28

### **Verwendungsgruppe IVa**

	Euro
1. und 2. Verwendungsgruppenjahr .....	2.559,63
nach 2 Verwendungsgruppenjahren .....	2.688,34
nach 4 Verwendungsgruppenjahren .....	2.817,05
nach 6 Verwendungsgruppenjahren .....	2.945,76
nach 8 Verwendungsgruppenjahren .....	3.074,47
nach 10 Verwendungsgruppenjahren .....	3.203,18

### **Verwendungsgruppe V**

	Euro
1. und 2. Verwendungsgruppenjahr .....	3.131,86
nach 2 Verwendungsgruppenjahren .....	3.293,18
nach 4 Verwendungsgruppenjahren .....	3.454,50
nach 6 Verwendungsgruppenjahren .....	3.615,82
nach 8 Verwendungsgruppenjahren .....	3.777,14
nach 10 Verwendungsgruppenjahren .....	3.938,46

### **Verwendungsgruppe Va**

	Euro
1. und 2. Verwendungsgruppenjahr .....	3.445,13
nach 2 Verwendungsgruppenjahren .....	3.622,56
nach 4 Verwendungsgruppenjahren .....	3.799,99
nach 6 Verwendungsgruppenjahren .....	3.977,42
nach 8 Verwendungsgruppenjahren .....	4.154,85
nach 10 Verwendungsgruppenjahren .....	4.332,28

### **Verwendungsgruppe VI**

	Euro
1. und 2. Verwendungsgruppenjahr .....	4.554,56
nach 2 Verwendungsgruppenjahren .....	4.898,29
nach 4 Verwendungsgruppenjahren .....	5.242,02
nach 6 Verwendungsgruppenjahren .....	5.585,75
nach 8 Verwendungsgruppenjahren .....	5.929,48

## **GRUPPE MEISTER**

### **Verwendungsgruppe M I**

	Euro
1. und 2. Verwendungsgruppenjahr .....	2.079,06
nach 2 Verwendungsgruppenjahren .....	2.079,06
nach 4 Verwendungsgruppenjahren .....	2.148,95
nach 6 Verwendungsgruppenjahren .....	2.218,84
nach 8 Verwendungsgruppenjahren .....	2.288,73
nach 10 Verwendungsgruppenjahren .....	2.358,62

### **Verwendungsgruppe M II o. F.**

	Euro
1. und 2. Verwendungsgruppenjahr .....	2.410,96
nach 2 Verwendungsgruppenjahren .....	2.410,96
nach 4 Verwendungsgruppenjahren .....	2.539,85
nach 6 Verwendungsgruppenjahren .....	2.668,74
nach 8 Verwendungsgruppenjahren .....	2.797,63
nach 10 Verwendungsgruppenjahren .....	2.926,52

### **Verwendungsgruppe M II m. F.**

	Euro
1. und 2. Verwendungsgruppenjahr .....	2.548,85
nach 2 Verwendungsgruppenjahren .....	2.548,85
nach 4 Verwendungsgruppenjahren .....	2.650,03
nach 6 Verwendungsgruppenjahren .....	2.751,21
nach 8 Verwendungsgruppenjahren .....	2.852,39
nach 10 Verwendungsgruppenjahren .....	2.953,57

### **Verwendungsgruppe M III**

	Euro
1. und 2. Verwendungsgruppenjahr .....	2.895,20
nach 2 Verwendungsgruppenjahren .....	3.053,32
nach 4 Verwendungsgruppenjahren .....	3.211,44
nach 6 Verwendungsgruppenjahren .....	3.369,56
nach 8 Verwendungsgruppenjahren .....	3.527,68
nach 10 Verwendungsgruppenjahren .....	3.685,80

### **Gebührendes Mindestgehalt**

Vor Absolvierung der ersten Vorrückung nach dem EES Dauerrecht hat der Angestellte Anspruch auf das, sich aus der Anwendung der obigen Tabelle ergebende Mindestgehalt. Nach Absolvierung der ersten Vorrückung nach dem EES Dauerrecht richtet sich der Mindestgehaltsanspruch unbeschadet des effektiven Monatsgehaltes nach der zu diesem Zeitpunkt geltenden Mindestgehaltsordnung. Für Angestellte im Sinn des Abs. 1, vorletzter und letzter Absatz, gilt das jeweilige Mindestgehalt nach der aktuellen Gehaltsordnung ab jenem Zeitpunkt, in dem dieses den entsprechenden Wert des individuellen Mindestgehaltes übersteigt. Wird ein Angestellter nach dem 01.11.2005 jedoch vor der ersten Vorrückung nach dem EES Dauerrecht in eine höhere Beschäftigungsgruppe befördert, gilt Abs. 7.

### **Angestellte der Verwendungsgruppe VI**

(4) Abweichend von Abs. 1 erhalten Angestellte der VG VI, die am 31.10.2005 in der Verwendungsgruppe VI „nach 6 VG-Jahren“ waren und in die Beschäftigungsgruppe K eingestuft werden, ein fixiertes Biennium zwei Jahre nach dem letzten Vorrückungsstichtag vor dem 01.11.2005 und werden mit Erhalt dessen in die Position nach 9 BGJ eingestuft.

Angestellte der Verwendungsgruppe VI, die am 31.10.2005 in die Stufe „nach 8 VG-Jahren“ eingestuft sind, erhalten kein fixiertes Biennium und keine Vorrückungen und werden mit 01.11.2005 in die Position nach neun BGJ eingestuft.\*

### **Ausnahmen von fixierten Biennien**

(5) Für fixierte Biennien kann von den Ausnahmestimmungen gemäß § 15 Abs. 27 RKV Gebrauch gemacht werden, wenn dies der bisherigen betrieblichen Übung im betreffenden Unternehmen entspricht (z.B. Ausnahmen für bestimmte Verwendungsgruppen, Ausnahmen für Angestellte mit einer über einen bestimmten Wert hinausgehenden Überzahlung etc.).

(6) Durch Betriebsvereinbarung kann analog den Bestimmungen des § 15 Abs. 28 RKV (EES-Dauerrecht) in wirtschaftlich begründeten Fällen ein Aufschub (jedoch keine Ausnahme) von fixierten Biennien festgelegt werden. In Betrieben ohne Betriebsrat kann eine entsprechende Vereinbarung mit

---

\* Protokollanmerkung: Die Regelung des Absatzes 4 ist so zu verstehen, dass gegenüber der Anzahl der Vorrückungen in der Mindestgehaltsordnung vor dem 1.11.2005 durch die Einführung des neuen Systems keine Änderung erfolgt. Damit ist die Vorrückungstabelle in Absatz 1 in der Beschäftigungsgruppe K so anzuwenden, dass die jeweils letzte Vorrückung in jeder Vorrückungsstufe entfällt.

den Kollektivvertragsparteien abgeschlossen werden.

Durch das Aufschieben von fixierten Biennien darf das individuelle Mindestgehalt gemäß § 2 Abs. 3 nicht unterschritten werden.

### **Erstmalige Umstufung nach dem 31.10.2005**

(7) Für die erstmalige Umstufung nach dem 31.10.2005 werden Angestellte, die zum Zeitpunkt der Umstufung Anspruch auf zwei oder drei fixierte Biennien haben, in die Grundstufe der höheren Beschäftigungsgruppe eingereiht. Die erste Vorrückung in der höheren Beschäftigungsgruppe erfolgt in Höhe des bisherigen fixierten Bienniums. Gleichzeitig mit Erhalt dieses fixierten Bienniums ist der Angestellte in die Position nach 2 Beschäftigungsgruppenjahren einzureihen. Mit erfolgter Einreihung ergibt sich der Mindestgehaltsanspruch aus der zu diesem Zeitpunkt geltenden Mindestgehaltsordnung. Die Gehaltssicherung gem. § 15 Abs. 32 im Dauerrecht gilt nicht.

Angestellte, die noch Anspruch auf ein fixiertes Biennium haben, erhalten, sofern sie gem. § 15 Abs. 33 höher als in die Grundstufe eingestuft werden, als erste Vorrückung in der höheren Beschäftigungsgruppe ein fixiertes Biennium der bisherigen Verwendungsgruppe. Gleichzeitig mit Erhalt dieses fixierten Bienniums ist der Angestellte in die Position nach vier Beschäftigungsgruppenjahren einzureihen. Mit erfolgter Einreihung ergibt sich der Mindestgehaltsanspruch aus der zu diesem Zeitpunkt geltenden Mindestgehaltsordnung. Die Gehaltssicherung gem. § 15 Abs. 32 im Dauerrecht gilt nicht.

Mit erfolgter erstmaliger Umstufung in eine höhere Beschäftigungsgruppe ist dem Angestellten mitzuteilen, in welche Vorrückungsstufe dieser mit der

nächsten Vorrückung voraussichtlich vorrücken wird.

Eine Umstufung gem. § 15 Abs 34 ist ausgeschlossen. Die vorstehenden Regelungen gelten sinngemäß auch für Ersteinstufungen im EES (§ 1) am 01.11.2005 in höhere Beschäftigungsgruppen als in der Überleitungstabelle vorgesehen.

Sonderregelung für Umstufungen von Beschäftigungsgruppe E nach F: Für solche Umstufungen von Angestellten, die am 31.10.2005 bereits beschäftigt waren und nach dem 01.11.2005 von Beschäftigungsgruppe E in Beschäftigungsgruppe F umgestuft werden, gilt Folgendes: eine solche Umstufung darf ohne Rücksicht auf die erfüllten Tätigkeitsmerkmale frühestens nach Erhalt des letzten fixierten Bienniums in der Beschäftigungsgruppe E vorgenommen werden. Mit der Umstufung ist der Angestellte in die gegenüber dem zuletzt erreichten individuellen Mindestgehalt nächsthöheren Vorrückungsstufe (Mindestgehaltsposition) in F einzustufen.

Erfolgt die Umstufung in die höhere Beschäftigungsgruppe nicht zum Zeitpunkt einer Vorrückung, ist der Vorrückungstichtag aus dem Biennalsystem vor dem 01.11.2005 der Ausgangspunkt für den Termin der ersten Vorrückung.

### **Angestellte der Verwendungsgruppe I in Beschäftigungsgruppe A oder B**

In die Beschäftigungsgruppen A oder B eingestufte Angestellte aus der Verwendungsgruppe I, deren Arbeitsverhältnisse vor dem 1.11.2005 begonnen haben, sind spätestens am 1.11.2006 in die Grundstufe der Beschäftigungsgruppe C umzustufen. Sie unterliegen sodann ausschließlich den Bestimmungen des § 15 RKV (dem EES-Dauerrecht). Ausgangspunkt für den Termin der ersten Vorrückung ist der Vorrü-



ckungsstichtag aus dem Biennalsystem vor dem 1.11.2005.

### **§ 3 Übergangsbestimmungen des Kollektivvertrages 1997**

(1) Für Angestellte, deren Gehaltsansprüche den Übergangsbestimmungen in Artikel V des Kollektivvertrages vom 28.10.1996 über die Neuregelung des Gehaltssystems 1997 (Kollektivvertrag 1997) unterliegen, gelten diese Übergangsbestimmungen weiter. Für die in Artikel V Abs. 1 des Kollektivvertrages 1997 angeführten Begriffe „Gehaltsordnung neu“ und „Biennalsprung neu“ kommen die Gehaltsordnung und der Biennalsprung gemäß der Tabelle in § 2 Abs. 3 (Individuelles Mindestgehalt) zur Anwendung.

(2) Mittels Betriebsvereinbarung kann festgelegt werden, dass die offenen Ansprüche von Angestellten aus Artikel V des Kollektivvertrages 1997 durch eine vorgezogene Erhöhung des Ist-Grundgehaltes abgegolten werden. Pro Jahr, um welches offene Ansprüche vorgezogen werden, sind die sich gemäß § 3 Abs. 1 ergebenden Werte um 7% abzuzinsen. Die Abzinsung ist durch Aliquotierung monatsgenau vorzunehmen.

### **§ 4 Lehrlinge**

Bei Angestellten, die am 30.10.2005 als Lehrlinge beschäftigt sind, gelten im anschließenden Arbeitsverhältnis die Bestimmungen des EES-Dauerrechts.

### **§ 5 Anpassung betrieblicher Regelungen**

(1) Betriebliche Regelungen bleiben - soweit innerbetrieblich nichts anderes bestimmt wird - vom In-Kraft-Treten des Einheitlichen Entlohnungssys-

tems unberührt. Die Kollektivvertragsparteien empfehlen, derartige Regelungen bei Bedarf an die Bestimmungen des Einheitlichen Entlohnungssystems anzupassen.

(2) Betriebliche Regelungen im Sinne dieser Bestimmungen sind Betriebsvereinbarungen; ferner sonstige betriebliche Regelungen oder Übungen, bei denen eine einheitliche Vorgehensweise gegenüber allen Arbeitnehmern oder Gruppen von Arbeitnehmern ohne Rücksicht auf eine formale Grundlage eingehalten wird. Über derartige betriebliche Regelungen können Betriebsvereinbarungen abgeschlossen werden.

(3) Die in diesem Kollektivvertrag enthaltenen Bestimmungen betreffend Anrechnung auf Vorrückungen gelten für Anrechnungsvereinbarungen ab 1. 11. 2005 und lassen vor diesem Zeitpunkt vereinbarte Anrechnungen unberührt.

## **§ 6 Dienstzettel**

Mittels eines Dienstzettels sind alle Angestellten, deren Dienstverhältnisse vor dem 1.11.2005 begonnen haben, bis spätestens 30.11.2005 darüber zu informieren, welche Eckdaten sich aus diesem Kollektivvertrag für sie ergeben.

## **§ 7 Vermittlung durch die Kollektivvertragsparteien**

(1) Bei grundsätzlichen Fragen der Auslegung dieses Kollektivvertrages soll vor Anrufung des Arbeits- und Sozialgerichtes eine Vermittlung durch fachkundige Vertreter der Kollektivvertragsparteien erfolgen. Die Vermittler sind zur Verschwiegenheit

über alles verpflichtet, was ihnen im Rahmen der Vermittlung bekannt wird.

(2) Arbeitgeber und Betriebsrat haben die Vermittler bei ihrer Tätigkeit zu unterstützen, die zur Vermittlung notwendigen Unterlagen zur Verfügung zustellen und die Gründe für die jeweiligen Entscheidungen zu nennen, über die die Vermittler zu befinden haben.

## Übergangs-Dienstzettel für Angestellte gemäß § 6 Übergangsrecht Angestellte zum EES

ArbeitgeberIn (Name, Anschrift):  
.....

ArbeitnehmerIn (Name, Anschrift):  
.....

Beginn des Arbeitsverhältnisses:  
.....

### Bisherige Einstufung

Verwendungsgruppe .....

nach Verwendungsgruppenjahren .....

bisheriger Vorrückungsstichtag .....

### Einstufung am 1.11.2005

Beschäftigungsgruppe .....

Vorrückungsstichtag .....

**Monatliches Mindestgehalt\*** €.....

(laut Mindestgehaltstabelle gemäß § 15 Abs. 20 RKV)

**Individuelles Mindestgehalt\*** €.....

(laut Tabelle gemäß § 2 Abs. 3 EES-Übergangsrecht)

**Ist-Gehalt** €.....

### Übergangsrecht\*

voraussichtlich "fixiertes Biennium" am in Höhe von

..... € .....

..... € .....

..... € .....

voraussichtlich erste Vorrückung nach EES Dauerrecht am

.....

### Übergangsrecht 1997\*

Aus dem Übergangsrecht 1997 allenfalls noch zustehende

Gehaltsabsicherungen

am In Höhe von

..... € .....

---

\* Es sind nur jene Werte auszufüllen, die auf die/den Angestellte/n tatsächlich zutreffen.

## **Protokoll**

Authentische Interpretation zu den §§ 11 und 12  
des Rahmenkollektivvertrages für Angestellte der  
Industrie (Globalrunde)

Zeiten des Dienstverhältnisses ohne Entgeltanspruch vermindern nicht den Anspruch auf Sonderzahlungen, ausgenommen in den gesetzlich ausdrücklich angeführten Fällen (u. B. §§ 14/4 und 15/2 MSchG, 10 APStG, 119/3 ArbVG). Für Zeiten des ungerechtfertigten Fernbleibens von der Arbeit stehen keine Sonderzahlungen zu. Für Zeiten des freiwillig vereinbarten Entfalls der Dienstleistung ohne Entgelt, kann der Entfall der Sonderzahlungen vereinbart werden (ausgenommen für unbezahlten Urlaub für Schulungs- und Bildungsveranstaltungen i. S. des § 118 ArbVG über die dort vorgesehene Dauer hinaus). Erhält der Dienstnehmer aufgrund öffentlich-rechtlicher Vorschriften vollen Entgeltersatz (einschließlich Sonderzahlungen) entfällt insoweit der Anspruch gegen den Dienstgeber.

Wien , am 18. September 1995

## **Protokoll zum Kollektivvertrag vom 7.10.1997 (Metallsektor)**

Die Vertragspartner halten fest, dass Regelungen, die unter Beachtung der vor der Arbeitszeitgesetznovelle 1997 geltenden Bestimmungen in Verbindung mit den Änderungen des Kollektivvertrages im Zuge der Arbeitszeitverkürzung 1986 (§§ 4 und 4a) abgeschlossen wurden, aufrecht bleiben und weiterhin abgeschlossen werden können.

Das Verbot der Kombination mit den bisherigen kollektivvertraglichen Arbeitszeitmodellen (§ 4 Abs. 2a, 3, 4 und 5) schließt nicht aus, dass im Sinne des § 4 Abs. 2a eingearbeitet wird, wenn das Einarbeiten gleichmäßig erfolgt, eine wöchentliche Arbeitszeit von 40 Stunden dadurch nicht überschritten wird und der Verbrauchszeitpunkt im vorhinein fix festgelegt ist.

Die Vertragspartner stellen klar, dass Überstunden auch in Wochen mit weniger als 38,5 Stunden Normalarbeitszeit dann anfallen, wenn die für den Arbeitnehmer auf Grund der erweiterten Bandbreite geltende tägliche oder wöchentliche Normalarbeitszeit überschritten wird.

Wien, am 7. Oktober 1997

**Gemeinsame Erklärung der  
Kollektivvertragspartner zur Bildungskarenz  
(§ 11 Arbeitsvertragsrechtsanpassungsgesetz)**

für den Bereich der Fachverbände der Globalrunde:

Die Kollektivvertragspartner kommen überein, das durch Gesetz eingeführte neue Instrument der Bildungskarenz durch gemeinsame Empfehlungen zu unterstützen.

Die Einzelheiten der Bildungskarenz sollen betrieblich durch Betriebsvereinbarung geregelt werden. Der Zugang zu den Maßnahmen der Bildungskarenz soll innerbetrieblich so geregelt werden, dass eine weitest mögliche Übereinstimmung zwischen den Unternehmenszielen und einer entsprechenden im Betrieb umsetzbaren Ausbildung mit dem Bildungs- und Qualifikationsinteresse der Arbeitnehmer erreicht wird.

In diesem Sinne sollen in erster Linie Karenzierungen zur Ausbildung unterstützt werden, bei denen auf Grund der Ausbildungsinhalte und der Ausbildungszeit eine hohe Wahrscheinlichkeit besteht, dass nach Beendigung der Ausbildung eine Verbesserung des Bildungs- und Qualifikationsniveaus vorliegt.

Die Kollektivvertragspartner sind darin einig, die Möglichkeiten der Bildungskarenz insbesondere bei Wiedereinstieg in eine berufliche Tätigkeit vorzusehen. Bestehende Kündigungsschutzbestimmungen sollen dabei auch während der Bildungskarenz aufrechterhalten werden.

Der Arbeitgeber soll Anträge der Arbeitnehmer auf Bildungskarenz genehmigen und eine entsprechende Vereinbarung abschließen, wenn das betriebliche Interesse nicht nachteilig berührt wird und auf Grund der Ausbildung eine Gewähr dafür

besteht, dass die facheinschlägige Weiterbildung im Unternehmen verwendbar ist.

In diesem Fall soll das Unternehmen nach einer zu vereinbarenden Weiterverwendungszeit allfällig aufgelaufene Kosten für Sozialversicherung und sonstige Aufwendungen im Zusammenhang mit der Bildungskarenz übernehmen. Unter diesen Voraussetzungen soll die Karenzzeit auch bei Ansprüchen, die sich nach der Dienstzeit richten, angerechnet werden.

Wien, am 19. Oktober 1998



**Gemeinsame Erklärung der  
Kollektivvertragspartner zu  
Pauschalentlohnungsvereinbarungen  
(„All-in-Vereinbarungen“)**

(1) Die Sozialpartner betrachten Pauschalentlohnungsvereinbarungen (All-in-Vereinbarungen) prinzipiell als sinnvolles Element der Vertragsgestaltung.

(2) Durch den Abschluss von Pauschalentlohnungsvereinbarungen (All-in-Vereinbarungen) dürfen gesetzliche oder kollektivvertragliche Ansprüche nicht geschmälert werden.

(3) Bei Pauschalentlohnungsvereinbarungen (All-in-Vereinbarungen) ist die tatsächlich erforderliche und geleistete Mehrarbeit ausreichend zu berücksichtigen. Über den Gehalt hinaus gehende sonstige überkollektivvertragliche Bezüge und eine allfällige Berücksichtigung bei den Sonderzahlungen sind anrechenbar.

(4) Bei der Gesamtwürdigung der Umstände im Einzelfall ist das Ausmaß der faktischen Gestaltungsmöglichkeit der Angestellten hinsichtlich der Lage und des Ausmaßes der Arbeitsleistung zu berücksichtigen.

Wien, am 18. Oktober 2002

**Gemeinsame Erklärung  
der Kollektivvertragspartner zu  
Aus- und Weiterbildung**

Die Kollektivvertrags-Partner betonen die Wichtigkeit von Aus- und Weiterbildungsmaßnahmen der Betriebe und der ArbeitnehmerInnen. Sie empfehlen, Bildungsinteressen der ArbeitnehmerInnen zu fördern und betrieblich mögliche Rücksicht zu nehmen. Sie heben hervor, dass die diskriminierungsfreie Einbeziehung gerade von Frauen in Aus- und Weiterbildungsmaßnahmen ein wichtiges gemeinsames Anliegen ist. Ebenso wichtig ist es, durch rechtzeitige Weiterqualifizierung zur Verbesserung der Beschäftigungsfähigkeit älterer ArbeitnehmerInnen beizutragen.

Wien, am 20. Oktober 2003

**Bundeskammer der gewerblichen Wirtschaft**

Der Präsident:

Der Generalsekretär:

Abg.z.NR Ing.  
Leopold Maderthaler

DDr. Karl Kehrer

**Sektion Industrie der  
Bundeskammer der gewerblichen Wirtschaft**

Der Obmann:

Der Syndikus:

Dkfm. Engelbert Wenckheim

Dr. Friedrich Placek

**Österreichischer Gewerkschaftsbund  
Gewerkschaft der Privatangestellten**

Die Vorsitzende:

Der Zentralsekretär:

Eleonora Hostasch

Hans Sallmutter

**Österreichischer Gewerkschaftsbund  
Gewerkschaft der Privatangestellten  
Sektion Industrie und Gewerbe**

Der Vorsitzende:

Der leitende  
Sektionssekretär:

Erwin Reichhardt

Ing. Walter Laichmann

## **PROTOKOLL zum Kollektivvertrag vom 1.6.2016**

Bestehende Möglichkeiten der Arbeitszeitgestaltung aufgrund kollektivvertraglicher Bestimmungen des § 4 bleiben durch die Bestimmungen des § 4 (4b) unberührt. Bestehende Zeitguthaben aus kollektivvertragskonformen Vereinbarungen können durch Betriebsvereinbarung (Vereinbarung mit der GPA-djp) in das Zeitkontenmodell übertragen werden.

## Erläuterungen Anmerkung 1 zu § 5 Abs. 6

### **Gesetzliche Feiertage:**

Auszug aus dem Arbeitsruhegesetz 1983, BGBl. Nr. 144/83, § 7 Abs. 2 und 3.

§ 7 Abs. 2: Als Feiertage im Sinne dieses Gesetzes gelten folgende Tage:

1. Jänner (Neujahr),
6. Jänner (Heilige Drei Könige),  
Ostermontag,
1. Mai (Staatsfeiertag),  
Christi Himmelfahrt,  
Pfingstmontag,  
Fronleichnam,
15. August (Mariä Himmelfahrt),
26. Oktober (Nationalfeiertag),
1. November (Allerheiligen),
8. Dezember (Mariä Empfängnis)
25. Dezember (Weihnachten),
26. Dezember (Stephanstag).

§ 7 Abs. 3: Für Angehörige der evangelischen Kirche AB und HB, der altkatholischen Kirche und der Methodistenkirche ist auch der Karfreitag ein Feiertag.

### **Bezahlter Ruhetag am Versöhnungstag für Arbeitnehmer, die der israelitischen Glaubensgemeinschaft angehören:**

Auszug aus den Kollektivverträgen, abgeschlossen zwischen der Bundeskammer der gewerblichen Wirtschaft und dem Österreichischen Gewerkschaftsbund vom 3.4.1952, 18.2.1953 und 30.4.1954. Arbeitnehmer, die in Österreich wohnhaft sind und ihre Zugehörigkeit zur israelitischen Glaubensgemeinschaft nachweisen, werden vom Arbeitgeber am Versöhnungstag von der Arbeitsleistung freigestellt, wenn sie dies von ihm spätestens eine Woche vorher begehren.

### **Anmerkung 2 zu § 7**

Auszug aus dem Angestelltengesetz vom 11.5.1921, BGBl. Nr. 292, § 8 Abs. 3:

Der Angestellte behält ferner den Anspruch auf das Entgelt, wenn er durch andere wichtige, seine Person betreffende Gründe ohne sein Verschulden während einer verhältnismäßig kurzen Zeit an der Leistung seiner Dienste verhindert wird.

### **Anmerkung 3 zu § 10 Abs. 4**

Im Falle des Todes des Angestellten können die anspruchsberechtigten Erben zwischen der in § 10 Abs. 1 bis 3 dieses Kollektivvertrages vorgesehenen Weiterzahlung des Gehaltes und der nach § 23 Abs. 6 des Angestelltengesetzes bzw. § 10 Abs. 5 und 6 dieses Kollektivvertrages bestimmten Abfertigung wählen. Nach dem Angestelltengesetz stehen den gesetzlichen Erben, zu deren Erhaltung der Erblasser gesetzlich verpflichtet war, folgende Ansprüche zu:

Nach einer ununterbrochenen Angestelltendienstzeit von

3 Dienstjahren .....	1 Monatsentgelt,
5 Dienstjahren .....	1 ½ Monatsentgelte,
10 Dienstjahren .....	2 Monatsentgelte,
15 Dienstjahren .....	3 Monatsentgelte,
20 Dienstjahren .....	4 ½ Monatsentgelte,
25 Dienstjahren .....	6 Monatsentgelte.

## **Anmerkung 4 zu § 10 a**

### **§ 10 a. Berücksichtigung von ArbeiterInnenvordienstzeiten für die Bemessung der Abfertigung**

(1) Haben Angestellte, die im gleichen Unternehmen als ArbeiterInnen beschäftigt waren und in das Angestelltenverhältnis übernommen wurden, Anspruch auf eine Abfertigung auf Grund des Angestelltengesetzes oder dieses Kollektivvertrages, dann erfolgt eine Berücksichtigung ihrer ArbeiterInnenvordienstzeiten auf die Angestelltenabfertigung nach Maßgabe der nachfolgenden Bestimmungen.

(2) Für die Dauer der ArbeiterInnenvordienstzeit wird der zeitliche Anspruch auf Abfertigung nach den Bestimmungen des jeweils bestehenden Arbeiterkollektivvertrages ermittelt. Das heißt, es wird ermittelt, auf wie viele Wochen- oder Monatslöhne der Arbeiter/die Arbeiterin Anspruch hat.

(3) Für die Dauer der Angestelltentätigkeit wird der zeitliche Anspruch auf Angestelltenabfertigung (Monatsentgelte nach Angestelltdienstzeit laut Angestelltengesetz) ermittelt.

(4) Die nach Z 2 und Z 3 getrennt errechneten in Wochen bzw. Monaten ausgedrückten Ansprüche werden addiert.

(5) Bei Berechnung der Arbeiterabfertigung gemäß Z 2 ist das letzte Monatsgehalt heranzuziehen. Entgeltsteile, die über das Monatsgehalt hinausgehen, sind nur insofern heranzuziehen, als eine entsprechende Regelung im Arbeiterkollektivvertrag vorgesehen ist. Im übrigen ist der Berechnung der Abfertigung das im letzten Monat des Angestelltenverhältnisses gebührende Entgelt zugrunde zu legen.

(6) Der Anspruch an Abfertigung ist jedoch mit jenem Anspruch nach oben begrenzt, den der Dienstnehmer beanspruchen könnte, wenn er die

gesamte Dienstzeit im Unternehmen als Angestellter zurückgelegt hätte. Die Bestimmungen der §§ 23 Abs. 4 und 6 und 23 a Abs. 2 und 4 Angestelltengesetz sowie § 10 Abs. 5 und 6 dieses Kollektivvertrages sind auf die Gesamtabfertigung im Sinne dieses Paragraphen anzuwenden.

(7) Eine Berücksichtigung der ArbeiterInnenvordienstzeiten entfällt, wenn der Arbeiter beim Übertritt in das Angestelltenverhältnis abgefertigt wurde.

(8) Die vorstehenden Bestimmungen gelten nicht für Unternehmungen, bei denen günstigere betriebliche Regelungen bestehen oder in Zukunft abgeschlossen werden.

#### **Anmerkung 5 zu § 12 a Abs. 3**

#### **Berechnungsbeispiel für eine Abfertigung nach**

#### **§ 12 a Abs. 3:**

Annahmen:

Dauer des gesamten Dienstverhältnisses ....16 Jahre  
davon Vollzeit ..... 14 Jahre  
Teilzeit ..... 2 Jahre  
Kollektivvertragliche NAZ ..... 38,5 Stunden  
Teilzeitbeschäftigung ..... 20 Stunden pro Woche  
Letztes Monatsgehalt..... € 1.000,-

1. Feststellung des gesamten Abfertigungsausmaßes: 6 Monatsentgelte
2. Ermittlung der prozentualen Anteile von Voll- und Teilzeit an der Gesamtdienstzeit:  
14 Jahre = 87,5 Prozent  
2 Jahre = 12,5 Prozent



3. Übertragung der Anteile nach Punkt 2 auf die Anzahl der Abfertigungsmonate nach Punkt 1:  
 87,5 Prozent = 5,25 Monatsentgelte  
 12,5 Prozent = 0,75 Monatsentgelte
4. Ermittlung der Monatsbasis für Vollzeit durch Aufwertung des letzten Monatsgehaltes:  
 € 1.000,- (für 20 Stunden/Woche) : 20 x 38,5  
 = € 1.925,- zuzüglich Sonderzahlungsanteile  
 = € 2.245,83  
 sowie der Monatsbasis für Teilzeit:  
 € 1.000,- zuzüglich Sonderzahlungsanteile  
 = € 1.166,67
5. Zuordnung der jeweiligen Monatsbasis für Voll- und Teilzeit zur Anzahl der Abfertigungsmonate nach Punkt 3:  
 € 2.245,83 x 5,25  
+ € 1.166,67 x 0,75  
 € 12.665,61

Sind regelmäßige Entgeltsbestandteile (z.B. Mehrleistungsstunden) zu berücksichtigen, ist wie bei einer Abfertigung nach Vollbeschäftigung (Basis letztes Monatsgehalt) vorzugehen. Maßgeblich sind die Verhältnisse vor der Beendigung des Dienstverhältnisses.

Wurde seinerzeit wegen der Umstellung auf Teilzeit eine relative Gehaltserhöhung (kein dem Teilzeitausmaß entsprechend aliquotiertes, sondern höheres Gehalt) vorgenommen, wäre der seinerzeitige Erhöhungsbetrag vom nach Punkt 4 aufgewerteten Monatsgehalt (€ 1.925,-) abzuziehen.

### **Anmerkung 7 zu § 15 Abs. 9**

Das Muster für den Dienstzettel unter Ziffer 1 berücksichtigt die erforderlichen Angaben gemäß § 2 Abs. 2 Arbeitsvertragsrechts-Anpassungsgesetz (AVRAG) unbeschadet allfälliger weiterer im Einzelfall bestehender arbeitsvertraglicher Vereinbarungen.

Änderungen in den im Dienstzettel festgehaltenen Angaben, soweit nicht auf Normen verwiesen wird, sind unverzüglich, spätestens innerhalb eines Monats, mitzuteilen, wofür hinsichtlich Änderungen in Einstufung oder Gehalt der bisherige kollektivvertragliche Dienstzettel gemäß § 15 Abs. 9 RKV (Muster siehe Ziffer 2) dienen kann.

Die Bestimmungen betreffend Dienstzettel in Kollektivverträgen bleiben in ihrem jeweiligen Umfang unberührt. Im übrigen wird auf § 2 AVRAG verwiesen. Wenn ein schriftlicher Dienstvertrag alle erforderlichen Angaben enthält, entfällt der Anspruch auf Ausstellung eines Dienstzettels gemäß AVRAG.

1) Muster für einen Dienstzettel gemäß § 2 AVRAG

**Dienstzettel  
gemäß Arbeitsvertragsrechts-Anpassungsgesetz  
für Angestellte**

1. Arbeitgeber (Name und Anschrift): .....  
.....
2. Arbeitnehmer: Herr/Frau\* .....  
geb. am: .....  
Anschrift: .....
3. Beginn des Dienstverhältnisses: .....  
Der erste Monat gilt als Probemonat iS § 19  
Abs. 2 AngG.\* Das Dienstverhältnis ist unbefristet / bis ..... befristet.\*
4. Für die Kündigung des Dienstverhältnisses gelten die Bestimmungen des Angestelltengesetzes bzw. des anzuwendenden Kollektivvertrages\*  
Kündigungsfrist/-termin:\* .....
5. Gewöhnlicher Arbeits(Einsatz)ort, erforderlichenfalls Hinweis auf wechselnde Arbeits(Einsatz)orte: .....  
.....
6. Vorgesehene Verwendung: .....
7. Einstufung gemäß Rahmenkollektivvertrag für die Angestellten der Industrie, Gehaltsordnung für die .....industrie.  
Beschäftigungsgruppe:.....  
Angerechnete Beschäftigungsgruppenjahre: ...

---

\* Nichtzutreffendes bitte streichen.

8. Das tatsächliche monatliche Bruttogehalt\* (Fixum)\* beträgt .....
- Fälligkeit der Auszahlung:.....
- Allfällige sonstige Entgeltsbestandteile richten sich nach anzuwendenden Kollektivverträgen\*/Betriebsvereinbarungen\* auf Grund Vereinbarung .....
- Provisionsregelung/Prämie\* .....
9. Das Ausmaß des jährlichen Erholungsurlaubes richtet sich nach den Bestimmungen des Urlaubsgesetzes idgF und nach allfällig anzuwendenden Bestimmungen des Nachtschwerarbeitsgesetzes bzw. kollektivvertraglichen Regelungen.
- Ergänzende Regelungen: \* .....
10. Die wöchentliche Normalarbeitszeit richtet sich nach dem anzuwendenden Kollektivvertrag und beträgt ..... Stunden.\*
- Die wöchentliche Arbeitszeit beträgt ..... Stunden (Teilzeitbeschäftigung).\*
- Für das vorliegende Dienstverhältnis gilt das Angestelltengesetz. Weiters gelten derzeit der Rahmenkollektivvertrag für Angestellte der Industrie idgF und die jeweils anzuwendenden (Zusatz)Kollektivverträge idgF für die Angestellten der .....industrie.
- Weiters gelten nach Maßgabe ihres Geltungsbereiches die zwischen Betriebsinhaber/Unternehmensleitung und den jeweils zuständigen Organen der gesetzlichen Arbeitnehmervertretung auf Betriebs- bzw. Unternehmensebene abgeschlossenen Betriebsvereinbarungen iS des Arbeitsverfassungsgesetzes.

---

\* Nichtzutreffendes bitte streichen.

Diese sind gemäß Arbeitsverfassungsgesetz in  
..... zur Einsichtnahme aufgelegt.

11. Name und Anschrift der Mitarbeitervorsorge-  
kassa: .....

allfällige Unterschriften:

.....

....., am .....

**gebührenfrei gemäß § 2 Abs. 1 AVRAG**

2) Muster für einen

**Dienstzettel gemäß § 15 Abs. 9 RKV**

Herrn/

Frau:.....

Gemäß § 15 Abs. 9 des Rahmenkollektivvertrages für Angestellte der Industrie werden Sie in die Beschäftigungsgruppe ..... eingereiht.

Auf Grund Ihrer Angestelltendienstzeiten werden Ihre Beschäftigungsgruppenjahre ab ..... gerechnet.

Das Mindestgehalt beträgt € .....

Das Monatsbruttogehalt beträgt € .....

....., am .....

**gebührenfrei gemäß § 2 Abs. 1 AVRAG**

**Ergänzender Dienstzettel für Telearbeit gemäß  
§ 19a des Rahmenkollektivvertrages**

1. Zwischen der Firma ..... (Arbeitgeber) und Herrn/Frau ..... (Arbeitnehmer) wird Telearbeit an einer außerbetrieblichen Arbeitsstätte im Sinne des § 19a des Kollektivvertrages vereinbart.

Ort der außerbetrieblichen Arbeitsstätte: .....

2. Normalarbeitszeit

- a) Die Lage der Normalarbeitszeit richtet sich nach der betrieblichen Normalarbeitszeit.
- b) Abweichend von der betrieblichen Normalarbeitszeit wird folgende Lage der Normalarbeitszeit vereinbart .....

Anmerkung: Im Rahmen der Bestimmungen des Arbeitszeitgesetzes ist auch eine andere Verteilung der Normalarbeitszeit möglich. Die Mitbestimmungsrechte des Betriebsrates bleiben aufrecht.

- c) Abweichende Vereinbarung über die Erbringung der Normalarbeitszeit: .....

Anmerkung: Selbstbestimmte Normalarbeitszeit kann vereinbart werden, wenn der tägliche Rahmen der Normalarbeitszeit, die Dauer und das Höchstausmaß von Übertragungsmöglichkeiten und die Dauer und Lage der fiktiven Normalarbeitszeit geregelt sind, und im übrigen die arbeitszeitgesetzlichen Bestimmungen eingehalten werden.

- d) Die Normalarbeitszeit wird wie folgt zwischen betrieblicher und außerbetrieblicher Arbeitszeit aufgeteilt.

Mehrarbeit:

Überstunden und Mehrarbeit an der außerbetrieblichen Arbeitsstätte werden nur vergütet, wenn sie ausdrücklich angeordnet werden.

Arbeitszeitaufzeichnungen:

Alle geleisteten Arbeitszeiten sind vom Arbeitnehmer aufzuzeichnen, soweit die Arbeitszeit vom Arbeitnehmer bestimmt wird. Privat bedingte Unterbrechungen der Arbeitszeit sind dabei festzuhalten. Der Arbeitnehmer hat die Aufzeichnungen unmittelbar nach dem Monatsletzten vorzulegen.

3. Folgende Tätigkeiten werden in Telearbeit verrichtet:.....
4. Folgende für die Arbeitsleistung notwendige dem ergonomischen und sicherheitstechnischen Standard entsprechende Arbeitsmittel werden vom Arbeitgeber für die Zeit der Tätigkeit an der außerbetrieblichen Arbeitsstätte zur Verfügung gestellt: .....

Diese Arbeitsmittel werden vom Arbeitgeber installiert und gewartet. Der Arbeitnehmer ist verpflichtet, diese Arbeitsmittel nur im Rahmen der vereinbarten Telearbeit zu benutzen und die Benützung durch Dritte auszuschließen.

Die zur Verfügung gestellten Arbeitsmittel sind bei Beendigung der Telearbeit bzw. über Aufforderung des Arbeitgebers dem Arbeitgeber unverzüglich zurückzustellen bzw. ihm zu ermöglichen, die Arbeitsmittel zu übernehmen.

5. Aufwandsersatzung:
  - a) Folgende durch die außerbetriebliche Arbeitsstätte erforderlichen Aufwendungen werden dem Angestellten erstattet: .....



b) Der Aufwandsersatz wird, wie folgt, pauschaliert:.....

6. Haftung:

Der Angestellte ist verpflichtet, die zur Verfügung gestellten Arbeitsmittel so zu verwahren, dass eine Beschädigung durch Dritte möglichst ausgeschlossen ist.

Auf den Schutz von Daten und Informationen ist in gleicher Weise zu achten und zu sorgen, wie dies für den Betrieb vorgesehen ist. Vertrauliche Daten, Informationen und Passwörter sind so zu schützen, dass Dritte keine Einsicht und keinen Zugriff nehmen können.

Für Schäden, die der Arbeitnehmer dem Arbeitgeber im Zusammenhang mit dem Betrieb der außerbetrieblichen Arbeitsstätte zufügt, haftet er nach den Bestimmungen des Dienstnehmerhaftpflichtgesetzes. Dies gilt auch für die im gemeinsamen Haushalt mit dem Arbeitnehmer lebenden Personen.

7. Kontakt zum Betrieb:

Der Arbeitgeber ist verpflichtet, den Telearbeitnehmern hinsichtlich Aus- und Weiterbildungsangebot die betrieblichen Informationen zukommen zu lassen. Der Arbeitgeber ist darüber hinaus verpflichtet, die Arbeitnehmer an einem vorhandenen, gemeinsamen betrieblichen Informationssystem teilnehmen zu lassen.

8. Beendigungsmöglichkeit der Telearbeit (gilt nur in Fällen, in denen die Telearbeit während eines aufrechten Angestelltenverhältnisses im Betrieb vereinbart wird und der Arbeitnehmer die Räumlichkeit für die außerbetriebliche Arbeitsstätte zur Verfügung stellt): Die Telearbeit kann bei Weiterbestand des Dienstverhältnisses von beiden Seiten unter Einhaltung

einer dreimonatigen Ankündigungsfrist eingestellt werden. Aus wichtigen Gründen, wie Verlust der Wohnung vor diesem Zeitpunkt verkürzt sich die Ankündigungsfrist entsprechend.

9. Sonstige Vereinbarungen: .....

**ANMERKUNGEN:**

Ein Dienstzettel ist nur insoweit notwendig, als die obigen Gegenstände nicht durch Betriebsvereinbarung geregelt sind.

Der Dienstzettel kann daher überhaupt entfallen oder entsprechend verkürzt werden.

## **Empfehlung betreffend Bildschirmarbeit**

1. Bildschirmarbeitsplätze sind Arbeitsplätze, bei denen das Bildschirmgerät und die Dateneingabetastatur sowie gegebenenfalls ein Informationsträger eine funktionelle Einheit bilden und bei denen die Arbeit mit dem Bildschirmgerät und die Arbeitszeit am Bildschirmgerät bestimmend für die gesamte Tätigkeit sind.
2. Bildschirmarbeitsplätze sollen - soweit es die sonstigen Verhältnisse gestatten - nach arbeitswissenschaftlichen und arbeitsmedizinischen Erkenntnissen eingerichtet werden.
3. Organisation und Arbeitsablauf sollen so gestaltet werden, dass längere ununterbrochene Arbeitsphasen am Bildschirm vermieden werden. Sollte dies nicht möglich sein, sollen kurze Unterbrechungen der Arbeit am Bildschirmgerät zur Entspannung der Körperhaltung und der Augen ermöglicht werden.

Wien, am 19. Oktober 1989

**SEKTION INDUSTRIE DER  
BUNDESKAMMER DER GEWERBLICHEN WIRTSCHAFT**

**ÖSTERREICHISCHER GEWERKSCHAFTSBUND  
GEWERKSCHAFT DER PRIVATANGESTELLTEN  
SEKTION INDUSTRIE UND GEWERBE**

**Empfehlung betreffend Frühwarnsystem  
(§ 45 a AMFG)**

Die Kollektivvertragsparteien empfehlen eine möglichst rechtzeitige Vorgangsweise im Sinne des § 45a AMFG (gesetzliche Mindestmeldefrist 30 Tage) zur Unterstützung der zur Vermeidung von Arbeitslosigkeit vorgesehenen Maßnahmen.

Wien, am 16. Oktober 1999

**SEKTION INDUSTRIE DER  
BUNDESKAMMER DER GEWERBLICHEN WIRTSCHAFT**

**ÖSTERREICHISCHER GEWERKSCHAFTSBUND  
GEWERKSCHAFT DER PRIVATANGESTELLTEN  
SEKTION INDUSTRIE UND GEWERBE**

**Auszug aus dem KV vom 28.10.1996  
über die Neuregelung des Gehaltssystems**

**Artikel V  
Übergangsbestimmungen**

Diese Übergangsbestimmungen gelten für alle Angestellten, deren Dienstverhältnis vor dem 1.5.1997 begonnen hat, solange sie nicht frühestens mit diesem Datum in eine höhere Verwendungsgruppe, unbeschadet Abs. 6, 3. Absatz, umgestuft werden.

Alle Angestellten, deren Dienstverhältnis vor dem 1.5.1997 begonnen hat, sind in die Gehaltsordnung "neu" einzustufen. Bei dieser Umreihung ist der seit Vollendung der letzten Vorrückung laufende Vorrückungstichtag weiter anzuwenden.

(1) Für die Anwendung der entsprechenden Übergangsbestimmung sind die erreichten Verwendungsgruppenjahre zum Zeitpunkt des Geltungsbeginnes dieses Kollektivvertrages maßgeblich.

Unter Gehaltsordnung "alt" und Biennalsprung "alt" sind Gehaltsordnung und Biennalsprung vor dem 1.5.1997 zu verstehen.

Unter Gehaltsordnung "neu" und Biennalsprung "neu" sind Gehaltsordnung und Biennalsprung in der ab 1.5.1997 geltenden Höhe zu verstehen.

(2) Angestellte der Verwendungsgruppen I und VI

Angestellte der Verwendungsgruppe I sind in die Gehaltsordnung "neu" umzustufen. Jene, die am 30.4.1997 in die Mindestgehaltsstufe nach 6 Jahren oder höher eingestuft sind, sind in die schillingmäßig nächst höhere Mindestgehaltsstufe der Verwendungsgruppe II "neu" umzustufen, unter Anrechnung der dieser Mindestgehaltsstufe in der Verwendungsgruppe II entsprechenden Verwendungsgrup-

penjahre. Besteht zu diesem Zeitpunkt kein schillingmäßig nächsthöheres oder zumindest gleich hohes Mindestgrundgehalt in der Verwendungsgruppe II "neu", bleibt der bisher erreichte Mindestgrundgehalt solange abgesichert, als die entsprechende Mindestgrundgehaltsposition "neu" unter diesem Betrag liegt.

Angestellte der Verwendungsgruppe VI sind in die der bisher erreichten Verwendungsgruppenjahrestufe entsprechenden Stufe der Gehaltsordnung "neu" umzustufen.

(3) Angestellte der Verwendungsgruppen II bis V, M I bis M III bzw. M IV

- a) Angestellte, die sich zum Zeitpunkt des Geltungsbeginnes des Kollektivvertrages in den Mindestgrundgehaltspositionen nach 12, 14, 16 (18) VGJ (Nahrungs- und Genußmittelindustrie: 14, 16 und 18 VGJ) befinden, sind in die Position nach 10 (Nahrungs- und Genußmittelindustrie: 12) Verwendungsgruppenjahren der Gehaltsordnung "neu" einzustufen.
- b) Angestellte, die sich zum Zeitpunkt des Geltungsbeginnes des Kollektivvertrages in den Mindestgrundgehaltspositionen nach 10 (Nahrungs- und Genußmittelindustrie: 12) Verwendungsgruppenjahren befinden, sind in die Position nach 8 (Nahrungs- und Genußmittelindustrie: nach 10) Verwendungsgruppenjahren der Gehaltsordnung "neu" einzustufen.
- c) Angestellte, die sich zum Zeitpunkt des Geltungsbeginnes dieses Kollektivvertrages in den Mindestgrundgehaltspositionen nach 2 Verwendungsgruppenjahren bis zu jener nach 8 (Nahrungs- und Genußmittelindustrie: 10) Verwendungsgruppenjahren befinden, sind in die jahresmäßig nächstniedrigere Stufe der Gehaltsordnung "neu" einzustufen.

In jenen Gehaltsordnungen, in denen in den Verwendungsgruppen Meister I sowie Meister II die Mindestgrundgehaltspositionen im 1. und 2. Verwendungsgruppenjahr sowie nach 2 Jahren gleich sind, sind in diesen Meistergruppen in die Verwendungsgruppenstufe nach 2 Jahren eingestufte Angestellte in die entsprechende Verwendungsgruppenstufe nach 2 Jahren der Gehaltsordnung "neu" einzustufen.

- d) Angestellte im 1. und 2. Verwendungsgruppenjahr sind in die Gehaltsordnung "neu" einzustufen.

(4) Mindestgehaltsabsicherung im Zuge kollektivvertraglicher Erhöhungen der Mindestgehaltsordnungen:

- a) Angestellte gemäß Absatz 3a (nach 12, 14, 16 [18] bzw. Nahrungs- und Genußmittelindustrie nach 14, 16, 18 VGJ "alt").

Diesen Angestellten wird der vor dem 1.5.1997, für den Angestellten geltende Mindestgrundgehalt wie folgt im Sinne eines individuellen Mindestgrundgehaltes gesichert: Dieser Mindestgrundgehalt wird künftig zum Zeitpunkt kollektivvertraglicher Mindestgehaltserhöhungen um jenen Prozentsatz erhöht, um den sich die jeweilige Mindestgehaltsstufe nach 10 (Nahrungs- und Genußmittelindustrie: 12) Verwendungsgruppenjahren der Gehaltsordnung "neu" erhöht. Diese Mindestgarantie erhöht sich zum jeweiligen Anfallszeitpunkt um die Biennalsprünge im Sinne des Abs. 5 lit. a dieses Artikels.

Die Obergrenze dieser Absicherung der Mindestgarantie ist der schillingmäßige Mindestgrundgehalt dieser Verwendungsgruppe nach 16 (Nahrungs- und Genußmittelindustrie: 18) Verwendungsgruppenjahren zum Stichtag

30.4.1997. Die Mindestgarantie gilt sinngemäß auch für jene Angestellten, die in die Mindestgehaltsstufe nach 18 Jahren eingestuft waren (Schillingbetrag der Gehaltsordnung "alt" nach 18 Verwendungsgruppenjahren zum Stichtag 30.4.1997).

- b) Angestellte gemäß Absatz 3 b (nach 10 bzw. Nahrungs- und Genußmittelindustrie nach 12 VGJ "alt") und 3 c (nach 2 bis nach 8 bzw. Nahrungs- und Genußmittelindustrie nach 10 VGJ "alt").

Soweit der neue Mindestgrundgehalt niedriger ist als der Mindestgrundgehalt "alt", wird der individuelle Mindestgrundgehalt wie folgt abgesichert: Der individuelle Mindestgrundgehalt darf jenen Betrag nicht unterschreiten, der sich aus dem jeweiligen Mindestgrundgehalt "neu" plus dem Umstellungsunterschiedsbetrag ergibt. Der "Umstellungsunterschiedsbetrag" ist der Differenzbetrag zwischen dem Mindestgrundgehalt "alt" zum Stichtag 30.4.1997 und dem Mindestgrundgehalt "neu" zum Stichtag 1.5.1997, der im weiteren unverändert bleibt.

Für Angestellte gemäß Absatz 3 b erhöht sich dieser individuelle Mindestgrundgehalt 2 und 4 Jahre nach Vollendung des 10. (Nahrungs- und Genußmittelindustrie: 12.) Verwendungsgruppenjahres "neu" um je einen Biennalsprung "alt" (Absatz 5a letzter Satz).

Für Angestellte gemäß Absatz 3 c erhöht sich dieser individuelle Mindestgrundgehalt 2 Jahre nach Vollendung des 10. (Nahrungs- und Genußmittelindustrie: 12.) Verwendungsgruppenjahres um einen Biennalsprung "neu" (Unterschiedsbetrag zwischen der Mindestgehaltsposition nach 8 [Nahrungs- und Genußmit-



telindustrie: 10] Verwendungsgruppenjahren und jener nach 10 [Nahrungs- und Genußmittelindustrie: 12] Verwendungsgruppenjahren).

Die Obergrenze dieser Absicherung der Mindestgarantie ist der schillingmäßige Mindestgrundgehalt dieser Verwendungsgruppe nach 16 (Nahrungs- und Genußmittelindustrie: 18) Verwendungsgruppenjahren zum Stichtag 30.4.1997.

(5) Zeitvorrückung in der Verwendungsgruppe (“echter Biennalsprung”)

a) Biennalsprünge für Angestellte gemäß Absatz 3 a:

Diese Angestellten haben Anspruch auf Biennalsprünge unter Anwendung der Grundsätze des Zusatzkollektivvertrages über die Zeitvorrückung in der Verwendungsgruppe, auf die sie bei Verbleiben in der selben Verwendungsgruppe nach der bis zum 1.5.1997 geltenden Regelung noch Anspruch gehabt hätten. Als Biennalbetrag für diese Übergangsregelung gilt der schillingmäßige Wert vor dem 1.5.1997.

b) Angestellte gemäß Absatz 3 b:

Für diese Angestellten gilt die Regelung des vorangehenden Absatzes mit der Maßgabe, dass der Biennalsprung in die Stufe nach 10 (Nahrungs- und Genußmittelindustrie: 12) Jahren in der Gehaltsordnung “neu” auf die Biennalsprungsanzahl im Sinn des vorangehenden Absatzes angerechnet wird.

Die Angestellten im Sinn der Absätze a und b sind von der Berechnungsgrundlage gemäß § 2 Abs. 3 des Zusatzkollektivvertrages über die Zeitvorrückung in der Verwendungsgruppe (5-Prozent-Klausel) ausgenommen. Auf diese Angestellten findet § 2 Abs. 3 keine Anwendung.

- c) Angestellte gemäß Absatz 3 c:  
Diese Angestellten erhalten 2 Jahre nach Vollendung des 10. (Nahrungs- und Genußmittelindustrie: 12.) Verwendungsgruppenjahres einen Biennalsprung "neu" unter Anwendung der Grundsätze des Zusatzkollektivvertrages über die Zeitvorrückung in der Verwendungsgruppe.  
In den Fällen des Absatzes 3 c, 2. Absatz, erhalten die entsprechend dieser Vorschrift mit 1.5.1997 in die Mindestgehaltsstufe nach 2 Verwendungsgruppenjahren eingestuftten Meister weitere 2 Jahre nach dem Biennalsprung im Sinn des vorangehenden Absatzes einen weiteren Biennalsprung.
- d) Für den Fachverband der Nahrungs- und Genußmittelindustrie, Verband der Großbäcker, Verband der Milchindustrie sind die Bestimmungen in Abs. 4 und 5 dieses Artikels betreffend Biennalsprünge im Sinne des Zusatzkollektivvertrages über die Zeitvorrückung sinngemäß mit der Maßgabe anzuwenden, dass anstelle der Grundsätze des Zusatzkollektivvertrages über die Zeitvorrückung die jeweils in den anzuwendenden Kollektivverträgen vorgesehenen Bestimmungen hinsichtlich des echten Biennalsprunges treten.
- e) Für den Verband der Brauereien gilt Abs. 5 dieses Artikels nicht. Soweit in Abs. 4 dieses Artikels auf Biennalsprünge im Sinne des Abs. 5 dieses Artikels verwiesen wird, sind diese sinngemäß nur im Rahmen der Mindestabsicherung anzuwenden. Dies gilt auch für Abs. 5c), 2. Absatz dieses Artikels.

(6) Einstufung in die Verwendungsgruppen IVa oder Va

Wird ein Angestellter zum Geltungsbeginn des Kollektivvertrages (1.5.1997) auf Grund der ausgeübten Tätigkeit in IVa oder Va umgestuft, wird bei jenen Angestellten, deren tatsächlicher Monatsgehalt dem Mindestgrundgehalt "alt" entspricht, der laufende Vorrückungstichtag aufgrund der bisherigen Einstufung beibehalten. Die Einstufung erfolgt in die gegenüber dem bisher erreichten Mindestgrundgehalt nächsthöheren Mindestgehalt entsprechende Stufe der neuen Verwendungsgruppe (§ 15 Abs. 11, 2. Absatz RKV).

Bei überzahlten Angestellten sind § 3 Abs. 3 und 4 des Kollektivvertrages über die Zeitvorrückung innerhalb der Verwendungsgruppe anzuwenden.

Den Angestellten, die mit 30.4.1997 das 10. (Nahrungs- und Genußmittelindustrie: 12.) Verwendungsgruppenjahr vollendet oder überschritten haben, und ab diesem Zeitpunkt in IVa oder Va umgestuft werden, bleibt unter sinngemäßer Anwendung der Bestimmungen des Kollektivvertrages über die Zeitvorrückung in der Verwendungsgruppe, unter Anrechnung der sich aus der Einstufung in der neuen Verwendungsgruppe noch ergebenden Zeitvorrückungen, die Anzahl jener Zeitvorrückungen gesichert, die er beim Verbleib in der bisherigen Verwendungsgruppe noch erreicht hätte: soweit daraus noch ein über die anzurechnenden Biennalsprünge in den Gruppen IVa bzw. Va hinausgehender Biennalsprung zusteht, ist dieser ein Biennalsprung "alt" (Absatz 5 lit. a letzter Satz). Diese Angestellten sind von der Berechnungsgrundlage gemäß § 2 Abs. 3 des Zusatzkollektivvertrages über die Zeitvorrückung in der Verwendungsgruppe (5-Prozent-Klausel) ausgenommen. Auf diese Angestellten findet § 2 Abs. 3 keine Anwendung.

(7) Fällt der Geltungsbeginn der Gehaltsordnung “neu” mit einem Biennalsprung zusammen, dann ist der Biennalsprung aufgrund der Gehaltsordnung “alt” zu ermitteln.

(8) Wird ein(e) Angestellte(r), auf den (die) die Übergangsregelung dieses Artikels anzuwenden ist, in eine höhere Verwendungsgruppe umgestuft, gilt als bisher erreichtes Mindestgrundgehalt das sich aufgrund der Bestimmungen über die Mindestabsicherung gemäß Abs. 4 ergebende Gehalt. Dieses Gehalt ist auch als Basis für das Ausmaß der Überzahlung maßgeblich.

(9) Durch den Umstieg und die dementsprechende Einstufung in die Gehaltstabellen “neu” gemäß Abs. 2 und 3 bewirkte Erhöhungen von Mindestgrundgehältern lassen effektive Monatsgehälter unberührt, soweit die neuen Mindestgrundgehälter bzw. Mindestgehaltsabsicherungen gemäß Abs. 4 nicht unterschritten werden.

## Artikel VI

### **Betriebliche Regelungen im Zusammenhang mit Änderungen des Rahmenkollektivvertrages und des Zusatzkollektivvertrages über die Zeitvorrückung**

Mit Inkrafttreten der kollektivvertraglichen Neuordnung der Verwendungsgruppen und Mindestgehaltstabellen sind betriebliche Regelungen, nach denen Entgelte in einem fixierten Ausmaß von einem kollektivvertraglichen Mindestgehalt oder einer Mindestgehaltstabelle abhängen, unter Anwendung der Grundsätze dieses Kollektivvertrages so abänderbar, dass sich gegenüber dem Zustand vor Geltungsbeginn der Neuordnung eine Gleichwertigkeit, d. h. infolge der Mindestgehaltserhöhungen aufgrund der Neuordnung keine über die bisherige Effektivauswirkung hinausgehende Auswirkung ergibt.

Dies gilt auch für Umstufungsregelungen, betriebliche Verwendungsgruppen oder Zwischengruppen bzw. die Anwendung betrieblicher Regelungen auf die neueingeführten Verwendungsgruppen, sofern eine Abhängigkeit vom Mindestgehalt besteht.

Kommt es binnen 3 Monaten nach Inkrafttreten der Neuordnung nicht zu einer innerbetrieblichen Regelung im Sinn des 1. Absatzes, bleiben obige Regelungen nur insoweit unberührt, als sich durch die Erhöhung der Mindestgehälter oder Umstufungen aufgrund der Neuordnung keine Erhöhung der schillingmäßigen Überzahlung vor Inkrafttreten dieses Kollektivvertrages ergibt. Diese Regelungen gelten daher nur in dem Umfang weiter, als sich keine darüber hinausgehende Wirkung ergibt.

Betriebliche Regelungen, die eine höhere Anzahl von Zeitvorrückungen als die bisherigen kollektivvertraglichen Mindestgehaltsordnungen vorsehen, verkürzen sich um die Anzahl, die der Neuordnung gegenüber den bisherigen Mindestgehaltsordnungen entspricht, ausgenommen für jene Angestellten, die im Zeitpunkt der Einführung der neuen Gehaltsordnung bereits in der Stufe nach 16 (Nahrungs- und Genußmittelindustrie: 18) Verwendungsgruppenjahren oder höher eingestuft sind und nicht in eine höhere Verwendungsgruppe umgestuft werden. Für die übrigen Angestellten, sofern diese im Umstiegszeitpunkt in die Verwendungsgruppenstufe nach 2 bis einschließlich nach 14 (Nahrungs- und Genußmittelindustrie: 16) Jahren eingestuft sind, ist die Umstiegsregelung dieses Kollektivvertrages innerbetrieblich so zu adaptieren, dass sich eine mit der kollektivvertraglichen Umstiegsregelung gleichwertige, der betrieblich verkürzten Zeitvorrückung entsprechend, ergibt.

Als betriebliche Regelung im Sinn dieser Bestimmung gelten Betriebsvereinbarungen und sonstige betriebliche Regelungen oder Übungen, bei denen

eine einheitliche Vorgangsweise gegenüber allen oder einem Teil der Dienstnehmer ohne Rücksicht auf eine bestimmte formale Grundlage eingehalten wird, aus denen Ansprüche abgeleitet werden.

Über betriebliche Regelungen im obigen Sinne können Betriebsvereinbarungen gemäß ArbVG abgeschlossen werden.

## Artikel VII Sonstige Bestimmungen

### 1. Lenkzeitregelung:

Die Lenkzeitregelungen in den Zusatzkollektivverträgen über Dienstreisen etc. werden ab 1.5.1997 so abgeändert, dass anstelle der Verwendungsgruppe IV nach 18 Jahren die Verwendungsgruppe IVa nach 10 Jahren tritt.

### 2. Umstellungsdienstzettel:

Die für die Umstellung im Sinn dieses Kollektivvertrages notwendigen Angaben sind dem Angestellten mittels Dienstzettel (Umstiegs-Dienstzettel) bekanntzugeben (siehe Anhang).

## Artikel VIII

Für Rechtsstreitigkeiten im Einzelfall, die sich aus der Anwendung des § 15 und des § 19, auch insbesondere im Zusammenhang mit der Neuregelung des Gehaltssystems zum 1.5.1997, der Umstiegsregelung, der Einreihung in die neuen Verwendungsgruppen und der Anpassung betrieblicher Regelungen ergeben, ist vor Anrufung des Arbeitsgerichtes eine von der Bundessektion Industrie oder vom Fachverband und der Gewerkschaft der Privatangestellten, Sektion Industrie und Gewerbe, eingerichtete Schiedskommission anzurufen, welche eine Streitbeilegung versucht und einen Schlichtungsvorschlag erstellt.

## **Anhang I Kollektivvertrag**

betreffend Arbeitsleistungen im Rahmen der Regelung der Öffnungszeiten gemäß dem Bundesgesetz, BGBl. I Nr. 48/2003, abgeschlossen zwischen der Bundeskammer der gewerblichen Wirtschaft, Sektion Industrie, einerseits und dem Österreichischen Gewerkschaftsbund, Gewerkschaft der Privatangestellten, Sektion Industrie und Gewerbe, andererseits.

### **§ 1. Geltungsbereich**

#### (1) Der Kollektivvertrag gilt

räumlich: für alle Bundesländer der Republik Österreich;

fachlich: für alle Mitgliedsfirmen, die einem Fachverband der Industrie angehören, soweit sie einem für den Bereich der Industrie geltenden Rahmenkollektivvertrag oder Kollektivvertrag angehören;

persönlich: für alle dem Angestelltengesetz unterliegenden Dienstnehmer und für Lehrlinge, soweit sie dem persönlichen Geltungsbereich eines im Bereich der Industrie geltenden Rahmenkollektivvertrages oder Kollektivvertrages angehören.

(2) Dieser Kollektivvertrag gilt für Arbeitsleistungen im Rahmen der Regelung der Öffnungszeiten gemäß dem Bundesgesetz, BGBl. I Nr. 48/2003, zur Beratung und Betreuung der Kunden, im Warenverkauf und für die Tätigkeiten, die mit diesem im unmittelbaren Zusammenhang stehen oder ohne die diese nicht durchführbar wären, sowie für sonstige Arbeitsleistungen, die vom Arbeitgeber im Zusammenhang mit der Inanspruchnahme der erweiterten Öffnungszeiten verlangt werden.

## **§ 2. Arbeitsleistung im Rahmen der Normalarbeitszeit und als Mehrarbeit**

(1) Für Normalarbeitsstunden (innerhalb der jeweils geltenden wöchentlichen Normalarbeitszeit) und für Mehrarbeitsstunden im Sinne des Abs. 4, die an Werktagen von Montag bis Freitag zwischen 18.30 und 21 Uhr und am Samstag zwischen 13 und 18 Uhr geleistet werden, wird eine Zeitgutschrift oder Bezahlung gewährt. Die Art der Abgeltung (Zeitgutschrift oder Bezahlung) ist zu vereinbaren. Kommt eine solche Vereinbarung nicht zustande, besteht Anspruch auf Bezahlung.

(2) Die Zeitgutschrift im Sinne des Abs. 1 beträgt für Arbeitsleistungen

- a) von Montag bis Freitag  
zwischen 18.30 und 20 Uhr..... 70 %
- b) von Montag bis Freitag ab 20 Uhr ..... 100 %
- c) am Samstag zwischen 13 und 18 Uhr ..... 50 %  
der in diesen Zeiträumen tatsächlich geleisteten Normalarbeitsstunden bzw. Mehrarbeitsstunden.

(3) Die Bezahlung im Sinne des Abs. 1 beträgt für Arbeitsleistungen

- a) von Montag bis Freitag  
zwischen 18.30 und 20 Uhr..... 70 %
- b) von Montag bis Freitag ab 20 Uhr ..... 100 %
- c) am Samstag zwischen 13 und 18 Uhr ..... 50 %  
des normalen Stundenlohnes (auszugehen ist vom für den jeweiligen Fachverband geltenden Teiler des Monatsgehaltes für die Vergütung einer Normalstunde).

(4) Soweit in den einzelnen Fachverbänden Sonderbestimmungen über das Ausmaß der Verkürzung



der wöchentlichen Normalarbeitszeit (Mehrarbeit) bestehen oder weiterhin in Kraft treten, gelten diese Bestimmungen für Arbeitsleistungen im Rahmen der Abs. 1 bis 3, die die tägliche oder jeweils geltende wöchentliche Normalarbeitszeit überschreiten, unbeschadet der zusätzlichen Abgeltung der Abs. 2 oder 3 mit der Maßgabe, dass eine allfällig vorgesehene über die Grundvergütung hinausgehende Abgeltung auf die zusätzliche Abgeltung der Abs. 2 oder 3 voll anzurechnen ist.

### **§ 3. Arbeitsleistung als Überstunde**

Für Überstunden, die in den in § 2 genannten Zeiträumen geleistet werden, gelten die Bestimmungen für Überstunden in der für den jeweiligen Fachverband geltenden Fassung. Der Überstundenzuschlag beträgt 75 Prozent, für Arbeitsleistungen von Montag bis Freitag ab 20 Uhr 100 Prozent.

### **§ 4. Allgemeine Bestimmungen**

(1) Der Anspruch auf Zeitgutschrift bzw. Bezahlung dieses Kollektivvertrages steht für jene Arbeitsleistungen nicht zu, die im zeitlichen Rahmen der vor dem 1.9.1988 - auf Grund des Ladenschlussgesetzes oder einer auf dieses Bundesgesetz gestützten Verordnung - geltenden Offenhaltungsmöglichkeiten erbracht werden.

Der Anspruch auf Zeitgutschrift bzw. Bezahlung im Sinne dieses Kollektivvertrages steht für Arbeitsleistungen dann und insoweit zu, als diese im Rahmen von Öffnungszeiten erbracht werden, die die vor dem Stichtag 1.9.1988 geltenden Offenhaltungsmöglichkeiten überschreiten.

(2) Wird mit Verordnung des Landeshauptmannes an Werktagen (Montag bis Freitag) die Öffnungszeit über 20 Uhr hinaus ermöglicht, steht der Anspruch auf Zeitgutschrift gem. § 2 Abs. 2 lit b. bzw. Bezah-

lung gem. § 2 Abs. 3 lit. b zu, sofern die Regelung jener Verordnung entspricht, die aufgrund des Art. 1, Z 4 des Bundesgesetzes, BGBl. Nr. 397/1991 (§ 6 Abs. 3) bis zum Inkrafttreten des ÖZG 2003 in Geltung war.

(3) Ist für Arbeitsleistungen eine Vergütung in Form von Zeitgutschrift vereinbart, so ist dem Arbeitnehmer auf Verlangen der Verbrauch der Zeitgutschrift zusammenhängend in Form von halben Tagen (bis 13 Uhr bzw. ab 13 Uhr) zu gewähren.

Diese Zeitgutschriften können auch, wenn in Verbindung mit Samstagarbeit freie Halbtage gegeben werden, in Verbindung mit diesen bis zu ganzen Tagen verbraucht werden.

(4) Die in diesem Kollektivvertrag vorgesehenen Ansprüche auf Zeitgutschrift verfallen nicht. Sind bei Beendigung des Arbeitsverhältnisses Zeitgutschriften nicht verbraucht, sind sie im Verhältnis 1:1 zu bezahlen.

(5) Die Beschäftigung von Arbeitnehmern im Rahmen der §§ 2 und 3 ist nur dann und insoweit zulässig, als berücksichtigungswürdige Interessen des Arbeitnehmers - wie beispielsweise die Versorgung von Kindern und Eltern, zumutbare Heimfahrtsmöglichkeiten, die Teilnahme an Schul- und Weiterbildungsveranstaltungen - dieser Arbeitsleistung nicht entgegenstehen.

(6) Lehrlinge vor den letzten 12 Monaten ihrer Lehrzeit dürfen zur Arbeitsleistung im Rahmen der §§ 2 und 3 nicht herangezogen werden.

(7) Insbesondere sind das AZG, ARG und KJBG zu beachten.

## **§ 5. Arbeitszeit**

In jenen Fachverbänden, in denen zum Zeitpunkt des Inkrafttretens dieses Kollektivvertrages eine

kürzere wöchentliche Normalarbeitszeit als 40 Stunden gilt oder weiterhin in Geltung tritt, kann vorbehaltlich einer weitergehenden Regelung auf Fachverbandsebene die wöchentliche Normalarbeitszeit des Personals von Verkaufsstellen im Sinne des Öffnungszeitengesetzes in den einzelnen Wochen eines Zeitraumes von 13 Wochen bis zu 44 Stunden ausgedehnt werden, wenn innerhalb dieses Durchrechnungszeitraumes die wöchentliche Normalarbeitszeit die in den einzelnen Fachverbänden geltende wöchentliche Normalarbeitszeit im Durchschnitt nicht überschreitet.

Diese Regelung gilt für jene Fachverbände, in denen die Verkürzung der wöchentlichen Normalarbeitszeit auf weniger als 40 Stunden nach Inkrafttreten dieses Kollektivvertrages in Geltung tritt, ab dem Geltungsbeginn der kürzeren wöchentlichen Normalarbeitszeit.

### **§ 6. Geltungsbeginn**

Dieser Kollektivvertrag tritt am 1.11.1991 in Kraft.

Wien, am 31. Oktober 1991

#### **Bundeskammer der gewerblichen Wirtschaft**

Der Präsident:

Der Generalsekretär:

Abg.z.NR Ing.  
Leopold Maderthaner

DDr. Karl Kehrer

**Sektion Industrie der Bundeskammer  
der gewerblichen Wirtschaft**

Der Obmann:	Der Syndikus:
Dkfm. Engelbert Wenckheim	Dr. Friedrich Placek

**Österreichischer Gewerkschaftsbund  
Gewerkschaft der Privatangestellten**

Die Vorsitzende:	Der Zentralsekretär:
Eleonora Hostasch	Hans Sallmutter

**Österreichischer Gewerkschaftsbund  
Gewerkschaft der Privatangestellten  
Sektion Industrie und Gewerbe**

Der Vorsitzende:	Der leitende Sektionssekretär:
Erwin Reichhardt	Ing. Walter Laichmann

## **ZUSATZKOLLEKTIVVERTRAG über die Verrechnung von Kilometergeld für Personenkraftwagen**

Abgeschlossen zwischen der Bundeskammer der gewerblichen Wirtschaft, Sektion Industrie, für die Fachverbände der

**Bergwerke und eisenerzeugenden Industrie,  
Fahrzeugindustrie,  
Gießereiindustrie,  
Maschinen- und Metallwarenindustrie,  
NE-Metallindustrie,  
Gas- und Wärmeversorgungsunternehmen**  
einerseits und dem

Österreichischen Gewerkschaftsbund, Gewerkschaft der Privatangestellten, Sektion Industrie und Gewerbe, andererseits.

### **§ 1. Geltungsbereich**

Der Kollektivvertrag gilt:

- a) räumlich: für alle Bundesländer der Republik Österreich;
- b) fachlich: für alle Mitgliedsfirmen obiger Fachverbände, ausgenommen die Münze Österreich AG; für Mitgliedsfirmen, die gleichzeitig auch anderen als den vertragsschließenden Fachverbänden angehören, ist in Zweifelsfällen die Vertragszugehörigkeit einvernehmlich zwischen den beteiligten Fachverbänden und der Gewerkschaft der Privatangestellten, Sektion Industrie und Gewerbe, festzustellen. Bei die-

ser Feststellung ist davon auszugehen, welcher Produktionszweig überwiegend ausgeübt wird;

- c) persönlich: für alle dem Rahmenkollektivvertrag für Angestellte der Industrie in ihrer jeweiligen Fassung unterliegenden Dienstnehmer.

## **§ 2. Kilometergeld**

(1) Wird einem Angestellten die Verrechnung einer Aufwandsentschädigung (Fahrtkostenentschädigung) für eine ihm freigestellte Verwendung seines Privat-Pkw für Dienstreisen im Sinne der Zusatzkollektivverträge für Inlandsdienstreisen genehmigt, richtet sich die Bezahlung dieser Aufwandsentschädigung nach den Bestimmungen dieses Kollektivvertrages. Ein derartiger Anspruch entsteht nur dann, wenn die Genehmigung zur Verrechnung einer Aufwandsentschädigung im Sinne dieses Kollektivvertrages vor Antritt der Dienstreise, tunlichst schriftlich, erteilt wird. Sofern in diesem Kollektivvertrag nichts anderes bestimmt ist, wird als Aufwandsentschädigung ein Kilometergeld gewährt.

(2) Das Kilometergeld dient zur Abdeckung des durch die Haltung des Kraftfahrzeuges und die Benützung entstehenden Aufwandes. Über das Kilometergeld hinaus besteht keinerlei Anspruch gegen den Dienstgeber aus einer Benützung des Pkw im Sinne des Abs. 1.

(3) Die Höhe des Kilometergeldes bestimmt sich ab 1. November 2005 wie folgt:

bis 15.000 km .....	€ 0,376
darüber .....	€ 0,354

Die Höhe beträgt jedoch ab 1. Juli 2008 bis einschließlich 31. Dezember 2009 (lt. BGBl 86/2008 vom 26.6.2008):

bis 15.000 km ..... € 0,420  
darüber ..... € 0,395

Diese Sätze gelten auch über den 31.12.2009 hinaus, sofern die Reisegebührenvorschrift weiterhin ein Kilometergeld von 42 Cent vorsieht und entsprechend der darin vorgesehenen Geltungsdauer.

Das niedrigere Kilometergeld im Sinne obiger Tabelle gebührt jeweils ab dem Überschreiten der angeführten Kilometergrenzen.

Wenn das innerbetriebliche Geschäftsjahr vom Kalenderjahr abweicht, kann das Geschäftsjahr an Stelle des Kalenderjahres für die Berechnung des Kilometergeldes herangezogen werden. Darüber hinaus können innerbetrieblich auch andere Jahreszeiträume, zum Beispiel ab Eintritt des Angestellten, vereinbart werden.

Wird ein Teil des Aufwandes direkt durch den Dienstgeber getragen (zum Beispiel Treibstoff, Versicherung, Reparatur), ist das Kilometergeld entsprechend zu verringern. Bei der Verringerung ist auf einen von den Kraftfahrervereinigungen veröffentlichten Verteilungsschlüssel Rücksicht zu nehmen.

(4) Diese Regelung gilt für Personenkraftwagen unter den zur Zeit des Abschlusses dieses Kollektivvertrages gegebenen technischen Voraussetzungen. Für Neukonstruktionen (zum Beispiel Kreiskolbenmotor) gilt dieser Kollektivvertrag nicht, bei Verwendung derartiger Wagentypen muss bei einer Fahrt gemäß Abs. 1 eine Vereinbarung über den Aufwandsersatz getroffen werden. Soweit für den Bundesdienst Regelungen vorhanden sind, sind diese mit den Einschränkungen dieses Kollektivvertrages, insbesondere des Abs. 3, sinngemäß anzuwenden.

(5) Aus der Genehmigung der Verrechnung von Kilometergeld im Sinne des § 2 Abs. 1 kann kein

dienstlicher Auftrag zur Verwendung des Pkw abgeleitet werden. Die Kilometergeldverrechnung im Sinne dieses Kollektivvertrages bedingt daher keinerlei Haftung des Dienstgebers für Schäden, die aus der Benützung des Pkw durch den Angestellten entstehen.

### **§ 3. Rechnungslegung und Nachweis der Kilometergelder**

Die Abrechnung der Kilometergelder hat schriftlich in Form einer Aufzeichnung über die gefahrenen Kilometer zu erfolgen. Über Aufforderung des Dienstgebers hat der Angestellte diese Abrechnung entweder nach jeder Fahrt oder in bestimmten Zeitabständen (zum Beispiel Monat) zu erstellen. Über die gefahrenen Kilometer im Sinne des § 2 Abs. 1 ist ein Fahrtenbuch zu führen, das über Aufforderung, jedenfalls aber am Ende des Kalender- oder Geschäftsjahres bzw. beim Ausscheiden des Dienstnehmers vor Ablauf des Kalender- oder Geschäftsjahres zur Abrechnung zu übergeben ist. Die Führung eines Nachweises kann der Dienstgeber auch verlangen, wenn eine Pauschalregelung mit dem Angestellten vereinbart wurde.

### **§ 4. Verfall der Ansprüche**

Der Angestellte hat die Rechnungslegung spätestens einen Monat nach dem Zeitpunkt der vereinbarten oder aufgetragenen Vorlage durchzuführen. Der Anspruch auf die Entschädigung im Sinne dieses Kollektivvertrages verfällt, wenn die Rechnungslegung nicht innerhalb von 6 Monaten nach der vereinbarten oder aufgetragenen Vorlage erfolgt. Die Verlängerung der Frist auf 6 Monate gilt für Ansprüche, die nach dem 31.10.2006 fällig bzw. bekannt werden.



## **§ 5. Sondervereinbarungen, Betriebsvereinbarungen, betriebliche Regelungen und Günstigkeitsklausel**

(1) Die Bestimmungen dieses Kollektivvertrages gelten nicht für Angestellte, die auf Grund ihrer Dienstverwendung mit Privat-Pkw reisen (zum Beispiel Vertreter), und mit denen eine andere Vereinbarung über den Aufwandsersatz getroffen wurde bzw. wird.

(2) Bestehende Firmenregelungen bleiben in ihrem gesamten Umfang als Betriebsvereinbarung aufrecht und treten an Stelle dieses Kollektivvertrages, wenn binnen 2 Monaten nach Inkrafttreten dieses Kollektivvertrages die Firmenleitung und der Betriebsrat einvernehmlich die Weitergeltung der Regelung festlegen. Kommt keine Einigung zustande, gilt Abs. 3. Regelungen im Sinne dieses Absatzes haben schriftlich zu erfolgen.

(3) Bestehende, für die Angestellten günstigere Vereinbarungen, Betriebsvereinbarungen und Regelungen bleiben aufrecht und können auch in Zukunft abgeschlossen werden. Diese Günstigkeitsklausel ist so anzuwenden, dass nur die betriebliche Regelung als Ganzes auf ihre Günstigkeit geprüft wird, ein Herausgreifen einzelner Teile der einen oder anderen Regelung unter Berufung auf diese Günstigkeitsklausel ist nicht gestattet.

Die betriebliche Regelung ist jedenfalls dann als günstiger anzusehen, wenn die Regelung nach Hubraum und Kilometergrenze für die Mehrzahl der mit Fahrten gemäß § 2 Abs. 1 befassten Angestellten günstiger ist.

## **§ 6. Schlichtungsverfahren**

Mit der Beilegung von Auslegungsstreitigkeiten über die Anwendung der Günstigkeitsklausel gemäß § 5 hat sich vor Anrufung des Einigungsamtes ein paritätisch aus je drei Vertretern der vertragsschließenden Organisationen zusammengesetzter Ausschuss zu befassen, dessen Mitglieder tunlichst aus dem Kreis der an den Verhandlungen über diesen Kollektivvertrag Beteiligten zu entnehmen sind.

## **§ 7. Geltungsbeginn und Geltungsdauer**

(1) Dieser Zusatzkollektivvertrag tritt ab dem 1.11.1983 in Kraft.

(2) Der Zusatzkollektivvertrag kann von beiden vertragsschließenden Parteien unter Einhaltung einer dreimonatigen Kündigungsfrist zu jedem Monatsletzten mittels eingeschriebenen Briefes gekündigt werden.

(3) Während der Kündigungsfrist sollen Verhandlungen wegen Erneuerung bzw. Abänderung dieses Zusatzkollektivvertrages geführt werden.

Wien, am 7. November 1983

**BUNDESKAMMER DER GEWERBLICHEN WIRTSCHAFT**

**SEKTION INDUSTRIE DER BUNDESKAMMER  
DER GEWERBLICHEN WIRTSCHAFT**

**ÖSTERREICHISCHER GEWERKSCHAFTSBUND  
GEWERKSCHAFT DER PRIVATANGESTELLTEN**

**ÖSTERREICHISCHER GEWERKSCHAFTSBUND  
GEWERKSCHAFT DER PRIVATANGESTELLTEN  
SEKTION INDUSTRIE UND GEWERBE**

## **ZUSATZKOLLEKTIVVERTRAG über die Entsendung zu Auslandsdienstreisen**

Abgeschlossen zwischen den Fachverbänden der

**Bergwerke und eisenerzeugenden Industrie,  
Fahrzeugindustrie,  
Gießereiindustrie,  
Maschinen- und Metallwarenindustrie,  
NE-Metallindustrie,**

und der Gewerkschaft der Privatangestellten, Sektion Industrie und Gewerbe.

### **§ 1. Geltungsbereich**

Der Kollektivvertrag gilt:

- a) räumlich: für alle Bundesländer der Republik Österreich;
- b) fachlich: für alle Mitgliedsfirmen obiger Fachverbände, ausgenommen die Münze Österreich AG;
- c) persönlich: für alle dem Rahmenkollektivvertrag für Angestellte der Industrie in ihrer jeweiligen Fassung unterliegenden Dienstnehmer.

### **§ 2. Auslandsdienstreisen**

Eine Auslandsdienstreise liegt vor, wenn ein Angestellter von seinem Dienstort in Österreich vorübergehend zur Dienstleistung ins Ausland entsendet wird.

### **§ 3. Reisevorbereitung**

Dem Angestellten ist vor Antritt der Beschäftigung im Ausland die zur Erledigung der mit der Entsendung verbundenen Angelegenheiten notwendige Zeit freizugeben. Die notwendigen und unvermeidlichen Aufwendungen im Zusammenhang mit der Vorbereitung der Entsendung sind zu ersetzen.

### **§ 4. Schriftliche Aufzeichnungen**

Die für die Entsendung vereinbarte Aufwandsentschädigung gemäß § 7 dieses Kollektivvertrages und Vereinbarungen im Zusammenhang mit der Entsendung, soweit letztere von diesem Kollektivvertrag bzw. einer betrieblichen Regelung abweichen oder diese ergänzen, sind schriftlich festzuhalten, zum Beispiel in Form einer Ergänzung des Dienstzettels (§ 15 Abs. 9 des Rahmenkollektivvertrages für die Angestellten der Industrie).

Dem Betriebsrat sind schriftliche Aufzeichnungen über die vereinbarte Höhe der Aufwandsentschädigungen sowie über auf Grund dieses Kollektivvertrages ermöglichte abweichende Regelungen zu übergeben. Werden derartige Regelungen im Betrieb, insbesondere auf Grund einer Betriebsvereinbarung, allgemein angewendet, genügt die einmalige Übergabe dieser Regelung.

Dem Angestellten ist vor Beginn der Entsendung insbesondere mitzuteilen:

- a) Beginn und voraussichtliches Ende der Beschäftigung,
- b) Höhe des Tag- und Nachtgeldes,
- c) Art des Verkehrsmittels,
- d) Überweisungsart des Entgelts,
- e) Entlohnungs- und Abrechnungszeiträume,
- f) Art und Höhe der Versicherungen.

Die Mitteilung kann insoweit entfallen, als sich auf Grund der Dauer der Entsendung und bestehender Regelungen im Unternehmen keine Notwendigkeit einer besonderen Mitteilung ergibt.

### **§ 5. Beförderungsmittel und Fahrtkosten**

(1) Die Wahl des Beförderungsmittels und die Festlegung der Reiseroute obliegen dem Dienstgeber. Soweit eine Wahlmöglichkeit für den Dienstgeber besteht, darf durch die getroffene Wahl nicht ein offensichtliches Missverhältnis zwischen den wirtschaftlichen und betrieblichen Interessen des Arbeitgebers und den eintretenden Belastungen des Angestellten in zeitlicher und körperlicher Hinsicht entstehen.

(2) Es werden nur tatsächlich aufgelaufene und nachgewiesene Fahrtkosten ersetzt.

(3) Hinsichtlich des Kostenersatzes der benützten Wagenklasse bei Bahnfahrten sind die entsprechenden kollektivvertraglichen Bestimmungen für Inlandsdienstreisen im Sinne des österreichischen Standards sinngemäß anzuwenden.

### **§ 6. Arbeitszeit und Wochenruhe**

(1) Die Verteilung der in Österreich geltenden wöchentlichen Normalarbeitszeit auf die einzelnen Tage der Woche und die Festlegung der täglichen Normalarbeitszeit kann für die im Ausland tätigen Angestellten entsprechend den Regelungen und der Übung des Auslandsstaates und dem Erfordernis der Zusammenarbeit mit Arbeitnehmern des Auslandsstaates oder unter Berücksichtigung der sonstigen Gegebenheiten und Erfordernisse abweichend von den Regelungen im Inland festgelegt werden.

(2) Gilt in dem Auslandsstaat, in den der Angestellte entsendet wird, ein anderer Tag der Woche

als der Sonntag als wöchentlicher Ruhetag, tritt dieser Tag an die Stelle des Sonntags.

## **§ 7. Aufwandsentschädigung**

(1) Für die Bestreitung des mit der Entsendung verbundenen Mehraufwandes erhält der Angestellte eine Aufwandsentschädigung, welche aus einem Tag- und Nachtgeld besteht. Das Taggeld dient zur Deckung der Mehrausgaben für Verpflegung sowie aller mit der Entsendung verbundenen persönlichen Aufwendungen einschließlich der Trinkgelder für persönliche Bedienung.

Das Nachtgeld dient zur Deckung der Unterkunftsbezahlung bzw. bei angeordneten Fahrten während der Nacht für den anfallenden Mehraufwand. Für die Definition der Nachtfahrt ist der jeweilige Zusatzkollektivvertrag für Inlandsdienstreisen heranzuziehen. Unvermeidliche Mehrauslagen für Unterkünfte werden gegen Vorlage der Quartierrechnung gesondert vergütet. Bei kostenloser Bestellung von zumutbarem Quartier bzw. Schlafwagen entfällt das Nachtgeld. Allfällig erforderliche Unterkunftszusatzkosten sind in diesem Falle vom Arbeitgeber zu entrichten oder zu ersetzen.

(2) Durch die Vereinbarung des Tag- und Nachtgeldes darf das Taggeld sowie das Nachtgeld während der ersten 28 Tage einer Dienstreise jenes der Gebührenstufe 3 der Bundesbediensteten nicht unterschreiten. Danach darf das Taggeld und das Nachtgeld der Gebührenstufe 3 der Bundesbediensteten um nicht mehr als 10 % unterschritten werden\*.

(3) Bei Reisen in Mitgliedsstaaten der Europäischen Union zum Stand 1.11.2001 sowie in die Schweiz und Liechtenstein gebühren Tages- und

---

\* In der ab 1.11.2001 nicht für den Fachverband der Mineralölindustrie geltenden Fassung.

Nächtigungsgelder zumindest im Ausmaß der für Inlandsreisen vorgesehenen Sätze, soweit sich daraus ein höherer Anspruch ergibt.

Für die Schweiz und Liechtenstein gilt diese Bestimmung für Dienstreisen, die nach dem 1.11.2007 beginnen.

Absatz 2 und 3 gelten für Dienstreisen, die nach dem 1.11.2001 beginnen.

Reiseaufwandsentschädigungen bei Reisen nach Norwegen und in Länder, die nach dem 1.11.2001 Mitglied der Europäischen Union wurden, gilt:

Bei Reisen nach Bulgarien, Estland, Kroatien, Lettland, Litauen, Malta, Norwegen, Polen, Rumänien, Slowakei, Slowenien, Tschechien, Ungarn und Zypern sind die Tages- und Nächtigungsgelder der Gebührenstufe 3 der Bundesbediensteten ab 1.1.2018 bis 31.10.2018 um € 3,00 anzuheben.

Ab 1.11.2018 sind bei Reisen in die o.a. Länder die Tages- und Nächtigungsgelder der Gebührenstufe 3 der Bundesbediensteten pro 12-Monatszeitraum (1.11. - 31.10) schrittweise um die auf das Inland anzuwendende Erhöhung der kollektivvertraglichen Aufwandsentschädigung sowie um jeweils € 3,00 anzuheben, bis der Wert des Tages- bzw. Nächtigungsgeldes für Dienstreisen innerhalb Österreichs erreicht ist.

Ab dem 29. Tag der Dienstreise darf das Taggeld und das Nachtgeld um nicht mehr als 10 % unterschritten werden.

(4) Die Aufwandsentschädigung nach diesem Kollektivvertrag gebührt für die Dauer des Aufenthaltes im Ausland, der mit dem Grenzübertritt beginnt bzw. endet. Wird bei der Entsendung ein Flugzeug benützt, so gilt als Grenzübertritt der Abflug vom bzw. die Ankunft am letztbenützten Inlandsflughafen. Das Tag- und Nachtgeld (Abs. 2 bzw. 3) richtet

sich nach dem Ansatz für den Staat, der bei der Entsendung durchfahren wird bzw. in dem sich der Angestellte zur Verrichtung der Dienstleistung aufhält. Bei Flugreisen richtet sich das Taggeld (Abs. 2 bzw. 3) nach dem Ansatz des Staates, in den die Entsendung führt.

Der Angestellte erhält für je volle 24 Stunden des Aufenthaltes im Ausland das vereinbarte Taggeld. Bruchteile bis zu 5 Stunden bleiben unberücksichtigt, für Bruchteile in der Dauer von mehr als 5 Stunden gebührt  $\frac{1}{3}$ , von mehr als 8 Stunden  $\frac{2}{3}$  und von mehr als 12 Stunden das volle Taggeld. Diese Regelung gilt auch für jene Dienstreisen, bei denen gem. Abs. 3 die Taggelder für Inlandsdienstreisen gebühren.

Ausdrücklich auf die Aufwandsentschädigung als anrechenbar bezeichnete vom Arbeitgeber oder einem Dritten gewährte besondere Entschädigungen sind auf die Aufwandsentschädigungen im Sinne dieses Paragraphen anrechenbar.

Die Aufwandsentschädigung gebührt grundsätzlich in österreichischer Währung. Die Bezahlung der Aufwandsentschädigung in Fremdwährung ist in Betrieben mit Betriebsrat im Einvernehmen mit diesem, ansonsten im Einvernehmen mit dem Angestellten zu regeln, wobei auf auftragsbezogene Bedingungen Rücksicht zu nehmen ist.

(5) Vom Taggeld entfallen 15 Prozent auf das Frühstück, 30 Prozent auf das Mittagessen und 25 Prozent auf das Nachtmahl. Werden die Mahlzeiten umsonst zur Verfügung gestellt bzw. die sonstigen Aufwendungen nicht vom Angestellten getragen, verringert sich das vereinbarte Taggeld entsprechend. Im Falle der Zurverfügungstellung von verbilligten Mahlzeiten (etwa Werksküche) gilt ebenfalls die Kürzungsbestimmung des ersten Satzes, es sind jedoch in diesem Fall die Kosten der Mahlzeit durch



die Firma zu ersetzen. Diese Bestimmung ist dann anzuwenden, wenn die umsonst oder verbilligt zur Verfügung gestellten Mahlzeiten nach inländischen Begriffen zumutbar sind oder nicht gesundheitliche Gründe entgegenstehen. Wird gemäß § 7 Abs. 4 zweiter Satz nur ein aliquotes Taggeld verrechnet und findet ein Abzug für Mahlzeiten statt, sind die Abzugssätze des ersten Satzes auf das jeweilige aliquote Taggeld zu beziehen.\*

(6) Sonstige mit der Dienstreise im Zusammenhang stehende notwendige Dienstauslagen, wie z.B. Porti, Telegramm- und Fernsprechgebühren, Kosten für die Zu- und Abfahrt vom Bahnhof und notwendige Kleiderreinigung, sind in ihrem notwendigen und glaubhaft gemachten Ausmaß gesondert zu vergüten.

(7) Die tägliche Aufwandsentschädigung (Tag- und Nachtgeld) entfällt im Falle eines unentschuldigtem Fernbleibens zur Gänze. Das gleiche gilt, wenn eine Dienstverhinderung bzw. Arbeitsunfähigkeit jedweder Art vorsätzlich oder grobfahrlässig herbeigeführt wird. Im Falle eines Arbeitsunfalles entfällt die tägliche Aufwandsentschädigung nur bei vorsätzlicher Herbeiführung.

Bei einem notwendigen Krankenhausaufenthalt im Ausland verringert sich der Taggeldsatz auf 1/3 des vollen vereinbarten Taggeldsatzes. Das Nachtgeld entfällt, jedoch werden weiterlaufende Quartierkosten gegen Nachweis bis auf Widerruf durch die Firmenleitung ersetzt.

(8) Bis zum Grenzübertritt bzw. zum letztbenutzten Inlandsflughafen ist die Aufwandsentschädigung nach den entsprechenden im Inland geltenden Kollektivverträgen zu bemessen. Das gleiche gilt sinngemäß für die Rückkehr.

---

\* Gilt in der Fassung ab 1.11.1984.

Ergibt sich bei Dienstreisen von bis zu 24stündiger Dauer auf Grund der Dauer des Auslandsaufenthaltes kein (aliquoter) Anspruch auf eine Aufwandsentschädigung im Sinne des Abs. 4, sind auf die gesamte Dienstreise die entsprechenden im Inland geltenden Kollektivverträge hinsichtlich der Bemessung der Aufwandsentschädigung anzuwenden.\*

Gebührt bei Reisen in der Dauer von bis zu 2 Kalendertagen nicht mehr als ein volles Taggeld für den Auslandsaufenthalt, sind Zeiten der Dienstreise im Inland für die Bemessung der Aufwandsentschädigung Inland zusammenzurechnen.\*\*

(9) Bei Aufenthalten zur Schulung oder Ausbildung kann vereinbart werden, dass sich das gemäß Abs. 2 bzw. 3 jeweils zustehende Taggeld auf 10 Prozent dieses Satzes verringert, wenn ein ganztägig erweiterter Betreuungsumfang (Mahlzeiten und Nebenleistungen) gewährt wird.

### **§ 8. Vergütung für Reisezeit und Lenkzeit**

(1) Hinsichtlich der Vergütung von Reisezeit und Lenkzeit sind die entsprechenden Bestimmungen der Kollektivverträge betreffend die Inlandsdienstreisen in den jeweiligen Bereichen anzuwenden, wobei für die Bemessung der Vergütung für Reisezeit die Aufwandsentschädigung (Tag- und Nachtgeld) des Inlandes heranzuziehen ist. Dasselbe gilt hinsichtlich Überstunden auf Dienstreisen.

Mit dieser Vergütung ist die zeitliche Inanspruchnahme des Angestellten durch die Reisetätigkeit abgegolten.

(2) Hinsichtlich der Vergütung gelten die Zeiten der Reisebewegung im In- und Ausland als Einheit.

---

\* Gilt in dieser Fassung ab 1.11.1990.

\*\* Gilt in dieser Fassung ab 1.11.1997.

Wird vom Einsatzort am Zielort der Dienstreise im Auslandsstaat eine Dienstreise vergleichbar einer Dienstreise nach den jeweiligen Bestimmungen der Zusatzkollektivverträge über Inlandsdienstreisen angetreten, gelten die Bestimmungen über die Definition des Dienstortes sinngemäß im Ausland.

### **§ 9. Familienheimfahrt\***

Nach einem ununterbrochenen Aufenthalt von der Dauer eines halben Jahres in Europa oder 9 Monaten in außereuropäischen Staaten hat der Angestellte Anspruch auf eine bezahlte Familienheimreise mit anschließendem Gebührenurlaub, sofern die Beendigung der Entsendung bzw. eine Heimreise aus sonstigen Gründen nicht in den nächsten 3 Monaten zu erwarten ist. Heimreisezeiten dürfen auf den Gebührenurlaub nicht angerechnet werden. Für die Familienheimreise gelten hinsichtlich der Beförderungsmittel und der Reisezeit die entsprechenden Bestimmungen dieses Kollektivvertrages. Wird jedoch die Heimreise bedingt z.B. durch die Auftragslage nicht möglich, gebührt bei ununterbrochenem Aufenthalt von mehr als 6 Monaten in europäischen Staaten für jedes darüber hinausgehende Monat 1/6, in außereuropäischen Staaten für jedes über 9 Monate hinausgehende Monat 1/9 der gesamten Fahrtkosten für die Hin- und Rückreise zum ständigen Wohnort als Abgeltung für die nicht konsumierte Heimreise.

### **§ 10. Versicherungen\***

- a) Der Arbeitgeber hat dem Angestellten die Kosten einer Unfallversicherung für Unfälle während der Dauer der Entsendung, ausgenommen

---

\* In der ab 1.11.1998 geltenden Fassung; Änderungen ab 1.11.1998 gelten nicht für den Fachverband der Erdölindustrie.

\* In der ab 1.11.1998 geltenden Fassung; Änderungen ab 1.11.1998 gelten nicht für den Fachverband der Erdölindustrie.

Arbeits- und Wegunfall im Sinne des ASVG, die zum Tod oder dauernder Invalidität führen, zu ersetzen. Hinsichtlich des Kostenersatzes wird für Tod eine Versicherungssumme von mindestens € 21.802,--, für dauernde Invalidität von mindestens € 43.604,-- festgesetzt. Es werden nur die Kosten für eine Versicherung gedeckt, die jene Risiken abdeckt, die nach den österreichischen Versicherungsbedingungen unter das normale Unfallrisiko fallen. Der Kostenersatz fällt weg oder verringert sich entsprechend, wenn auf eine andere Weise für Abdeckung des Unfallrisikos in obigem Ausmaß durch die Firma gesorgt ist; von dieser anderweitigen Vorsorge ist dem Angestellten schriftlich Mitteilung zu machen.

- b) Der Arbeitgeber hat dem Angestellten die Kosten einer Krankenrücktransportversicherung für die Dauer der Entsendung zu ersetzen, sofern der Arbeitgeber nicht auf andere Weise für einen entsprechenden Versicherungsschutz Sorge trägt; von dieser anderweitigen Vorsorge ist dem Angestellten schriftlich Mitteilung zu machen.

### **§ 11. Tod naher Angehöriger**

Bei Tod des Ehegatten, des Lebensgefährten (im Sinne der Bestimmungen des ASVG), der Kinder, der Adoptivkinder oder der Eltern sind die Kosten der Rückreise zu erstatten und die Fahrzeit bei der Rückreise in gleicher Weise wie bei einer Entsendung zu behandeln, sofern die Heimfahrt tatsächlich beansprucht wird.

## **§ 12. Erkrankungen und Unfälle**

Bei Erkrankungen im Ausland gilt § 130 ASVG bzw. das jeweilige zwischenstaatliche Sozialversicherungsabkommen.

Über Verlangen der unter § 11 genannten nahen Angehörigen hat die Firma im Falle des Todes des Angestellten während der Dauer der Entsendung die notwendigen Kosten des Rücktransportes zu übernehmen, soweit diese nicht von dritter Seite (z.B. Versicherung) getragen werden, wobei die Kostenübernahme mit € 7.268,- nach oben begrenzt ist. Über Verlangen der Hinterbliebenen hat die Firma bei der administrativen Abwicklung des Rücktransportes behilflich zu sein.

## **§ 13. Höhere Gewalt**

Im Falle einer konkreten persönlichen Gefährdung (z.B. durch Krieg, innerpolitische Unruhe am Zielort der Entsendung) ist der Angestellte berechtigt, die Heimreise anzutreten. Vor Antritt ist nach Möglichkeit das Einvernehmen mit dem Arbeitgeber bzw. dessen bevollmächtigtem Vertreter herzustellen, ansonsten ist der Arbeitgeber vom Antritt der Reise unverzüglich zu verständigen. Wird der Angestellte durch höhere Gewalt an der Rückreise gehindert, so ist den Angehörigen, zu deren Erhaltung der Angestellte gesetzlich verpflichtet ist, jener Gehalt für die Dauer von 6 Monaten weiterzubezahlen, den er bei Dienstleistung an der Dienststelle im Inland erreicht hätte. Für weitere 6 Monate ist diesen Angehörigen ein Betrag in der Höhe des auf gleicher Basis berechneten pfändungsfreien Einkommens zu bezahlen.

## **§ 14. Bevorschussung und Reiseabrechnung**

Die Aufwandsentschädigung (Tag- und Nachtgeld) und Fahrtkosten (soweit nicht Fahrkarten gestellt

werden) sind dem Angestellten zeitgerecht gegen nachherige Verrechnung zu akontieren.

Die Abrechnung der Ansprüche hat grundsätzlich für jeden abgelaufenen Kalendermonat bis zum Ende des nächsten Kalendermonats durch schriftliche Rechnungslegung zu erfolgen. Die Ansprüche verfallen, wenn diese Rechnungslegung nicht innerhalb von 6 weiteren Kalendermonaten, im Falle einer unverschuldeten Verhinderung an der Rechnungslegung innerhalb von 6 Kalendermonaten nach Wegfall der Verhinderung, erfolgt. Die Verlängerung der Frist auf 6 Monate gilt für Ansprüche, die nach dem 31.10.2006 fällig bzw. bekannt werden.

### **§ 15. Abtretung von Ansprüchen**

Über Aufforderung des Dienstgebers hat der Angestellte bzw. seine Hinterbliebenen Ersatzansprüche, die sich aus einem Ereignis im Sinne der §§ 10, 12 und 13 gegen Dritte ergeben, bis zur Höhe des vom Dienstgeber auszubezahlenden bzw. ausbezahlten Betrages an den Dienstgeber bei sonstigem Verlust im Sinne obiger Paragraphen abzutreten.

### **§ 16. Sondervereinbarungen, Betriebsvereinbarungen, betriebliche Regelungen und Günstigkeitsklausel**

(1) Die Ansprüche nach §§ 7 und 8 können einvernehmlich auch auf andere Weise als in diesem Kollektivvertrag, etwa durch eine Pauschale, eine Auslandszulage oder ein Entgelt bzw. eine andere Vergütung, das die Abgeltung für diese Ansprüche einschließt, abgegolten werden.

(2) Bestehende Firmenregelungen bleiben in ihrem gesamten Umfang als Betriebsvereinbarung aufrecht und treten an Stelle dieses Kollektivvertrages, wenn binnen 2 Monaten nach Inkrafttreten dieses Kollektivvertrages die Firmenleitung und der Be-

etriebsrat einvernehmlich die Weitergeltung der Regelung festlegen. Kommt keine Einigung zustande, gilt Abs. 3. Regelungen im Sinne dieses Absatzes haben schriftlich zu erfolgen.

(3) Bestehende, für die Angestellten günstigere Vereinbarungen, Betriebsvereinbarungen und Regelungen bleiben aufrecht und können auch in Zukunft abgeschlossen werden. Diese Günstigkeitsklausel ist so anzuwenden, dass nur die betriebliche Regelung als Ganzes auf ihre Günstigkeit geprüft wird, ein Herausgreifen einzelner Teile der einen oder anderen Regelung unter Berufung auf diese Günstigkeitsklausel ist nicht gestattet.

### **§ 17. Schlichtungsverfahren**

Mit der Beilegung von Auslegungsstreitigkeiten und Streitigkeiten über die Anwendung der Günstigkeitsklausel gemäß § 16 Abs. 3 hat sich vor Anrufung des Einigungsamtes ein paritätisch aus je drei Vertretern der vertragsschließenden Organisationen zusammengesetzter Ausschuss zu befassen, dessen Mitglieder tunlichst aus dem Kreis der an den Verhandlungen über diesen Kollektivvertrag Beteiligten zu entnehmen sind.

### **§ 18. Geltungsbeginn und Geltungsdauer**

Außerkrafttreten anderer Rechtsvorschriften

(1) Dieser Kollektivvertrag tritt am 1.1.1986 in Kraft.

(2) Dieser Kollektivvertrag kann von beiden vertragsschließenden Parteien unter Einhaltung einer dreimonatigen Kündigungsfrist zu jedem Monatsletzten mittels eingeschriebenen Briefes gekündigt werden. Während der Kündigungsfrist sollen Verhandlungen wegen Erneuerung bzw. Abänderung dieses Kollektivvertrages geführt werden.

(3) Mit Inkrafttreten dieses Kollektivvertrages tritt der Zusatzkollektivvertrag über die Entsendung zu Auslandsmontagen vom 28.6.1972 außer Kraft.

Wien, am 11. Dezember 1985

FACHVERBAND DER BERGWERKE  
UND EISENERZEUGENDEN INDUSTRIE

FACHVERBAND DER EISEN-  
UND METALLWARENINDUSTRIE

FACHVERBAND DER MASCHINEN-  
UND STAHLBAUINDUSTRIE

FACHVERBAND DER FAHRZEUGINDUSTRIE

FACHVERBAND DER GIESSEREIINDUSTRIE

FACHVERBAND DER METALLINDUSTRIE

FACHVERBAND DER ELEKTROINDUSTRIE

FACHVERBAND DER ERDÖLINDUSTRIE

ÖSTERREICHISCHER GEWERKSCHAFTSBUND  
GEWERKSCHAFT DER PRIVATANGESTELLTEN

ÖSTERREICHISCHER GEWERKSCHAFTSBUND  
GEWERKSCHAFT DER PRIVATANGESTELLTEN  
SEKTION INDUSTRIE UND GEWERBE



**ZUSATZKOLLEKTIVVERTRAG  
über Schmutz-, Erschwernis- und  
Gefahrenzulagen**

Abgeschlossen zwischen der Bundeskammer der gewerblichen Wirtschaft, und zwar zwischen den Fachverbänden der

**Bergwerke und eisenerzeugenden Industrie,  
Fahrzeugindustrie,  
Gießereiindustrie,  
Maschinen- und Metallwarenindustrie,  
NE-Metallindustrie,  
Gas- und Wärmeversorgungsunternehmen**

einerseits

und dem Österreichischen Gewerkschaftsbund, Gewerkschaft der Privatangestellten, Sektion Industrie und Gewerbe, andererseits.

**Artikel I  
Geltungsbereich**

Der Zusatzkollektivvertrag gilt:

- a) räumlich: für alle Bundesländer der Republik Österreich;
- b) fachlich: für alle Mitgliedsfirmen obiger Fachverbände, ausgenommen die Mitgliedsfirmen des Verbandes Zentralheizungs- und Lüftungsbau und die Münze Österreich AG; für Mitgliedsfirmen, die gleichzeitig auch anderen als den vertragsschließenden Fachverbänden angehören, ist in Zweifelsfällen die Vertragszugehörigkeit einvernehmlich zwischen den be-

teiligten Fachverbänden und der Gewerkschaft der Privatangestellten, Sektion Industrie und Gewerbe, festzustellen; bei dieser Feststellung ist davon auszugehen, welcher Produktionszweig überwiegend ausgeübt wird;

- c) persönlich: für alle dem Rahmenkollektivvertrag für Angestellte der Industrie in seiner jeweiligen Fassung unterliegenden Dienstnehmer, soweit es sich um Angestellte im Sinne des Art. II § 1 handelt.

## Artikel II SEG-Zulagen

### § 1. Anspruchsberechtigung

Anspruchsberechtigt sind Angestellte im Sinne des § 17 des Rahmenkollektivvertrages (Meister, Steiger bzw. Aufseher), weiters technische Angestellte in Produktionsanlagen, Werkstätten, auf Montagestellen für industrielle, gewerbliche und bauliche Anlagen sowie in Laboratorien und Prüfanstalten, die regelmäßig mehr als 1/3 ihrer monatlichen Normalarbeitszeit in diesen Bereichen tätig sind, soweit der Arbeitgeber des Angestellten gemäß dem für sein Unternehmen (seinen Betrieb) geltenden Arbeiterkollektivvertrag seinen Arbeitern bei Beschäftigung in diesen Bereichen SEG-Zulagen zu bezahlen hat bzw. hätte.\*

### § 2. Definition

(1) Schmutzzulage: Für Arbeiten, die im Vergleich zu den allgemein üblichen Arbeitsbedingungen eine außerordentliche Verschmutzung von Kör-

---

\* Gilt ab 1.3.1988. (In der Fassung des KV vom 20.10.1987; siehe die Einführungsbestimmungen zum ZKV vom 20.10.1987)

per und Bekleidung des Angestellten zwangsläufig bewirken, gebührt eine Schmutzzulage.

(2) Erschwerniszulage: Für Arbeiten, die im Vergleich zu den allgemein üblichen Arbeitsbedingungen eine außerordentliche Erschwernis mit sich bringen, gebührt eine Erschwerniszulage.

(3) Gefahrenzulage: Für Arbeiten, die infolge schädlicher Einwirkungen von gesundheitsgefährdenden Stoffen oder Strahlen, von Hitze, Kälte oder Nässe, von Gasen, Dämpfen, Säuren, Laugen, Staub oder Erschütterungen oder infolge einer Sturz- oder anderen Gefahr zwangsläufig eine Gefährdung von Leben, Gesundheit oder körperlicher Sicherheit des Angestellten mit sich bringen, gebührt eine Gefahrenzulage.

### **§ 3. Höhe der Zulagen**

(1) Für die Feststellung der allgemein üblichen Arbeitsbedingungen (im Sinne des § 2) sind die allgemein üblichen Arbeitsbedingungen der Arbeiter heranzuziehen. Die Zulagen gebühren nur für arbeitsbedingte Belastungen und werden, soweit die übrigen Bestimmungen dieses Zusatzkollektivvertrages einen Zulagenanspruch begründen, nur für jene Arbeitszeiten bezahlt, in denen die entsprechenden Arbeiten geleistet werden.

(2) Die Zulagen gebühren überdies nur, wenn die Arbeit unter Belastung im Sinne des § 2 am Arbeitstag länger als 2 Stunden andauert.

(3) Soweit auf Grund der vorangegangenen Bestimmungen ein Anspruch auf eine Zulage besteht, gebührt eine Schmutz-, Erschwernis- und Gefahrenzulage in der Mindesthöhe, wie sie kollektivvertraglich für die Arbeiter vorgesehen ist.

(4) Die Höhe der Zulage richtet sich nach der bei gleicher Belastung im Betrieb geltenden Arbeiterre-

gelung, sofern diese die Mindesthöhe nach Abs. 3 erreicht. Ist der Grad der Belastung des Angestellten geringer als die des Arbeiters unter der gleichen Belastungsart, entsteht nur ein entsprechend verringerter bzw. wenn die Verringerung des Belastungsgrades einen Zulagenwert ergibt, der unter der kollektivvertraglichen Mindesthöhe läge, überhaupt kein Anspruch.

(5) Ist die Zulage für die Arbeiter nicht in festen Beträgen erstellt (sondern zum Beispiel in Prozenten vom Lohn), haben die Angestellten einen Anspruch in der Höhe der in feste Beträge (Euro und Cent) umgerechneten Arbeiterregelung, wobei die vorstehenden Bestimmungen sinngemäß anzuwenden sind. Diese Umrechnung ist so vorzunehmen, dass die durchschnittliche Zulagenhöhe der unter der gleichen Belastung arbeitenden Arbeitergruppe für jede Belastungsart festgestellt wird. Der so ermittelte Durchschnitt bildet die Zulage für die Angestellten, die unter der gleichen Belastung arbeiten.

(6) Über den Personenkreis der Anspruchsberechtigten, über die Zeitdauer und den Grad der Belastung sowie über die Art der Umrechnung im Sinne des Abs. 5 können Betriebsvereinbarungen abgeschlossen werden.

#### **§ 4. Pauschale**

(1) Die Abgeltung der Belastung im Sinne des § 2 kann in Form einer Pauschalierung vorgenommen werden. Bei dieser Pauschalierung ist von den regelmäßigen oder in regelmäßigen Abständen wiederkehrenden Arbeitsbelastungen auszugehen. Zur erstmaligen Feststellung des Pauschales ist eine Belastungsbeurteilung vorzunehmen, für die hilfsweise die durchschnittliche Belastung bzw. der durchschnittliche Zulagenverdienst des letzten Jahres vor

Festsetzung des Pauschales heranzuziehen ist. Bei wesentlichen und dauernden Änderungen der Belastung während dieses Zeitraumes, etwa auf Grund einer neuen Verwendung, ist der Zeitraum ab dieser Änderung zu berücksichtigen.

(2) Das Pauschale ist neu zu errechnen, wenn sich die regelmäßige Belastung ändert, es sei denn, bei Berechnung des Pauschales wurde von vornherein auf die am betreffenden Arbeitsplatz bestehenden unterschiedlichen Belastungen Bedacht genommen. Fällt die Belastung nicht nur vorübergehend weg, entfällt das Pauschale.

(3) Innerbetrieblich können für die Durchrechnung andere Durchrechnungszeiträume, etwa 3 Kalendermonate, vereinbart werden.

### **§ 5. Arbeitsplatzbewertung**

(1) Die §§ 1 bis 4 kommen nicht zur Anwendung, wenn im Betrieb für die Angestellten ein Arbeitsplatzbewertungssystem besteht, in dem die Belastungen im Sinne des § 2 bereits abgegolten sind.

(2) Besteht nur bei den Arbeitern ein Arbeitsplatzbewertungssystem, in dem die Belastung für SEG berücksichtigt ist, kann durch Betriebsvereinbarung die Übertragung der auf Grund des Bewertungssystems ermittelten Geldsätze für SEG auf die Angestellten vereinbart werden. Liegt keine derartige Betriebsvereinbarung vor, ist die Zulagenhöhe der Angestellten im Sinne dieses Zusatzkollektivvertrages zu ermitteln.

### **§ 6. Geltendmachung**

Die Angestellten haben ihren Anspruch auf Grund einer Zeitaufstellung geltend zu machen bzw. nachzuweisen, aus der die Art der Belastung und die genaue Zeitdauer hervorgehen muss.

Der Anspruch verfällt, wenn er nicht binnen 6 Monaten nach Beendigung des Monats, in dem die Belastung eingetreten ist, in Form einer Zeitaufstellung nachgewiesen wird. Die Verlängerung der Frist auf 6 Monate gilt für Ansprüche, die nach dem 31.10.2006 fällig bzw. bekannt werden.

### **§ 7. Paritätischer Ausschuss**

Kommt es aus diesem Zusatzkollektivvertrag zu Streitigkeiten zwischen Arbeitgeber und Betriebsrat, ist vor Anrufung des Einigungsamtes oder Arbeitsgerichtes ein paritätischer aus je drei Vertretern der Arbeitgeber- und Arbeitnehmerseite zusammengesetzter Ausschuss zu befassen, dessen Mitglieder tunlichst aus dem Kreis der an den Verhandlungen über diesen Zusatzkollektivvertrag Beteiligten zu entnehmen sind.

## **Artikel III Einführungsvorschriften**

### **§ 1. Anrechnung**

(1) SEG-Zulagen, die bereits vor Inkrafttreten dieses Zusatzkollektivvertrages bezahlt wurden, sind auf Zulagen im Sinne dieser Bestimmungen anzurechnen. Dies gilt auch für Zulagen oder sonstige neben dem Monatsgehalt gewährte Entgeltsteile, die nicht ausdrücklich als SEG-Zulagen bezeichnet sind, jedoch ihrem Wesen nach Schmutz, Erschweren, Gefahren abgelten. Diese Entgeltsteile sind den in Art. II § 2 und § 3 angeführten Zulagen zuzuordnen.

(2) Über die Zuordnung gemäß Abs. 1 können Betriebsvereinbarungen abgeschlossen werden.

## **§ 2. Herausrechnung**

(1) Besteht bei Inkrafttreten dieses Zusatzkollektivvertrages ein Anspruch auf Zulagen, sind diese aus dem vor dem Inkrafttreten bezahlten Monatsentgelt für die Normalarbeitszeit herauszurechnen und dieses entsprechend zu kürzen. Diese Herausrechnung ist nicht nur insoweit vorzunehmen, als mündlich oder schriftlich vereinbart wurde, dass die Belastungen für SEG im Entgelt für die Normalarbeitszeit berücksichtigt sind, sondern auch dann, wenn aus den Umständen des Einzelfalles abzuleiten ist, dass in diesem Entgelt die Belastungen für SEG berücksichtigt sind.

(2) Liegt keine derartige Vereinbarung über die Berücksichtigung der Belastungen im Normalentgelt vor, ist die Feststellung im Sinne des Abs. 1 unter Mitwirkung des Betriebsrates vorzunehmen.

(3) Die Herausrechnung ist vom Arbeitgeber spätestens innerhalb eines Monats nach Inkrafttreten dieses Zusatzkollektivvertrages gegenüber dem Angestellten schriftlich (allenfalls durch Dienstzettel) geltend zu machen. Wird vom Angestellten gegen die Herausrechnung Einspruch erhoben, sind innerbetriebliche Verhandlungen mit dem Ziel einer einvernehmlichen Lösung zu führen, wobei die Kollektivvertragspartner beigezogen werden können. Kommt es auch hiebei zu keiner Einigung oder Betriebsvereinbarung, ist vor Anrufung des Arbeitsgerichtes der Paritätische Ausschuss gemäß Art. II § 7 dieses Zusatzkollektivvertrages anzurufen.

### **Artikel IV**

#### **13. und 14. Monatsgehalt**

Bei Berechnung des 13. und 14. Monatsgehaltes im Sinne des Rahmenkollektivvertrages für Angestellte der Industrie in der jeweiligen Fassung sind die Zulagen im Sinne dieses Kollektivvertrages mit

dem Durchschnitt der letzten 3 Monate zu berücksichtigen. Innerbetrieblich können auch andere Berechnungszeiträume vereinbart werden.

Artikel V  
**Geltungsbeginn**

Dieser Zusatzkollektivvertrag tritt am 1.10.1976 in Kraft.

Wien, am 8. Juli 1976

FACHVERBAND DER BERGWERKE UND  
EISENERZEUGENDEN INDUSTRIE

FACHVERBAND DER GIESSEREIINDUSTRIE

FACHVERBAND DER METALLINDUSTRIE

FACHVERBAND DER MASCHINEN- UND  
STAHLBAUINDUSTRIE

FACHVERBAND DER EISEN- UND  
METALLWARENINDUSTRIE

FACHVERBAND DER FAHRZEUGINDUSTRIE

FACHVERBAND DER ELEKTROINDUSTRIE

FACHVERBAND DER GAS- UND  
WÄRMEVERSORGUNGSUNTERNEHMUNGEN

ÖSTERREICHISCHER GEWERKSCHAFTSBUND  
GEWERKSCHAFT DER PRIVATANGESTELLTEN

ÖSTERREICHISCHER GEWERKSCHAFTSBUND  
GEWERKSCHAFT DER PRIVATANGESTELLTEN  
SEKTION INDUSTRIE UND GEWERBE



**Artikel III**  
**Einführungsbestimmungen zum KV vom**  
**20.10.1987**

Art. III § 2 ist auf den durch die Änderung des Art. II § 1 bewirkten zusätzlichen Umfang an Anspruchsberechtigten mit der Maßgabe anzuwenden, dass als Zeitpunkt des Inkrafttretens des Zusatzkollektivvertrages als für die Frist für die Geltendmachung der Herausrechnung maßgeblich der Zeitpunkt des Inkrafttretens dieses Kollektivvertrages (1.3.1988) gilt.

Dasselbe gilt sinngemäß für die Anwendung der Regelung im Zusatzprotokoll zum Kollektivvertrag über SEG-Zulagen vom 8.7.1976.

## ZUSATZPROTOKOLL

zum Kollektivvertrag über **SEG-Zulagen** vom 8.7.1976, abgeschlossen zwischen den Fachverbänden der

**Gießereiindustrie,**

**Metallindustrie,**

**Maschinen- und Stahlbauindustrie,**

**Fahrzeugindustrie,**

**Eisen- und Metallwarenindustrie,**

**Elektro- und Elektronikindustrie und der**

**Gas- und Wärmeversorgungsunternehmen**

einerseits und dem Österreichischen Gewerkschaftsbund, Gewerkschaft der Privatangestellten, Sektion Industrie und Gewerbe, anderseits.

Insoweit keine ausdrückliche schriftliche oder mündliche Vereinbarung über die Abgeltung der Belastungen im Normalentgelt bestanden hat, und es innerhalb von 3 Monaten nach Inkrafttreten des Zusatzkollektivvertrages zu keiner betrieblichen Einigung über die Herausrechnung im Sinne des Art. III § 2 und zu keinem arbeitsgerichtlichen Verfahren kommt, ist die Hälfte der auf Grund der Bestimmungen des Zusatzkollektivvertrages zustehenden Zulagen aus dem Monatsentgelt für die Normalarbeitszeit herauszurechnen.

Wien, am 8. Juli 1976

FACHVERBAND DER GIESSEREIINDUSTRIE

FACHVERBAND DER METALLINDUSTRIE

FACHVERBAND DER MASCHINEN- UND  
STAHLBAUINDUSTRIE

FACHVERBAND DER EISEN- UND  
METALLWARENINDUSTRIE

FACHVERBAND DER FAHRZEUGINDUSTRIE

FACHVERBAND DER ELEKTROINDUSTRIE

FACHVERBAND DER GAS- UND  
WÄRMEVERSORGUNGSUNTERNEHMUNGEN

ÖSTERREICHISCHER GEWERKSCHAFTSBUND  
GEWERKSCHAFT DER PRIVATANGESTELLTEN

ÖSTERREICHISCHER GEWERKSCHAFTSBUND  
GEWERKSCHAFT DER PRIVATANGESTELLTEN  
SEKTION INDUSTRIE UND GWERBE

## INLANDSDIENSTREISEN und SONDERREGELUNGEN

### Zusatzkollektivvertrag vom 7.11.1983 in der ab 1.11.2017 geltenden Fassung

Auf Grund des § 22 des Rahmenkollektivvertrages für Angestellte der Industrie wird zwischen den Fachverbänden der Eisen- und Metallwarenindustrie Österreichs, der Maschinen- und Stahlbauindustrie Österreichs, der Fahrzeugindustrie Österreichs, der Gießereindustrie Österreichs und der Metallindustrie Österreichs einerseits und dem Österreichischen Gewerkschaftsbund, Gewerkschaft der Privatangestellten, Sektion Industrie und Gewerbe, andererseits der nachstehende

#### ZUSATZKOLLEKTIVVERTRAG

vereinbart.

#### § 1. Geltungsbereich

Der Zusatzkollektivvertrag gilt

räumlich: für alle Bundesländer der Republik Österreich;

fachlich: für alle Mitgliedsfirmen nachstehender Fachverbände:

**Fachverband der Fahrzeugindustrie Österreichs;**

**Fachverband der Gießereindustrie Österreichs;**

**Fachverband der Maschinen- und Metallwarenindustrie, ausgenommen die Münze Österreich AG;**

**Fachverband der NE-Metallindustrie Österreichs.**

Für Mitgliedsfirmen, die gleichzeitig auch anderen als den vertragsschließenden Fachverbänden an-

gehören, ist in Zweifelsfällen die Vertragszugehörigkeit einvernehmlich zwischen den beteiligten Fachverbänden und der Gewerkschaft der Privatangestellten, Sektion Industrie und Gewerbe, festzustellen. Bei dieser Feststellung ist davon auszugehen, welcher Produktionszweig überwiegend ausgeübt wird;

persönlich: für alle jene dem Angestelltengesetz unterliegenden Dienstnehmer, auf welche der Rahmenkollektivvertrag für Angestellte der Industrie in der jeweils geltenden Fassung anzuwenden ist. Auf kaufmännische Lehrlinge und technische Zeichner-Lehrlinge sind die Bestimmungen über Reisekosten, Aufwandsentschädigungen und Wegzeitvergütungen mit dem jeweils niedrigsten Ansatz insoweit anzuwenden, als nicht Entsendungen in Lehrwerkstätten, zwischenbetriebliche Ausbildung oder Aufenthalte in Internatsberufsschulen vorliegen.\*

## **§ 2. Geltungsdauer**

(1) Der Zusatzkollektivvertrag tritt am 1.11.1983 in Kraft.

(2) Der Zusatzkollektivvertrag kann von beiden vertragsschließenden Teilen unabhängig vom allgemeinen Kollektivvertrag für die Angestellten der Industrie unter Einhaltung einer dreimonatigen Kündigungsfrist zu jedem Monatsletzten mittels eingeschriebenen Briefes gekündigt werden.

(3) Die Bestimmungen des Zusatzkollektivvertrages über die Höhe der Reiseaufwandsentschädigung § 3 Abs. 5 und 6; der Trennungskostenentschädigung § 4 Abs. 4; der Aufwandsentschädigung für Dienstleistungen auf außerbetrieblichen Baustellen § 5 Abschnitt B, Abs. 4; der Messsegelder § 6 Abs. 1 können mit einmonatiger Kündigungsfrist zu jedem Monats-

---

\* Der letzte Satz gilt ab 1.11.1989.

letzten mittels eingeschriebenen Briefes gekündigt werden.

(4) Während der Kündigungsfrist sollen Verhandlungen wegen Erneuerung bzw. Abänderung dieses Zusatzkollektivvertrages geführt werden.

### **§ 3. Reisekosten- und Aufwandsentschädigung**

(1) Wenn der Angestellte eine Dienstreise zu unternehmen hat, so sind ihm die durch die Dienstreise verursachten Auslagen und Mehraufwendungen nach Maßgabe der folgenden Bestimmungen zu erstatten.

Die Bestimmungen der Abs. 5 bis 11 finden auf jene Angestellten keine Anwendung, die auf Grund ihres Dienstvertrages oder ihrer dienstlichen Verwendung regelmäßig zu reisen haben (Reisende, Vertreter) und mit denen entweder einvernehmlich ein Pauschalsatz für Reiseaufwandsentschädigungen vereinbart ist oder mit denen einvernehmlich ein Entgelt vereinbart ist, in dem Reiseaufwandsentschädigungen bereits abgegolten sind.

Enthält das vereinbarte Pauschale oder Entgelt auch eine Abgeltung der Fahrtauslagen, so entfällt für diese Angestellten auch die Anwendung des Abs. 4 über die "Fahrtvergütung".

Ebenso finden die Abs. 5 bis 11 keine Anwendung auf Angestellte, die ihren Dienort nicht nur vorübergehend verlassen, ausgenommen bei Baustellen- und Montagetätigkeiten. In diesen Fällen können Ansprüche auf Reiseaufwandsentschädigung, Fahrtkostenvergütungen und Wegzeitvergütungen durch Betriebsvereinbarung im Sinn des § 68 Abs.4 Z.5 EStG geregelt werden.\*

---

\* Abs. 1 gilt in dieser Fassung ab 1.1.2010.

## **Begriff der Dienstreise**

(2) Eine Dienstreise liegt vor, wenn der Angestellte seinen Dienstort verlässt, um in einem oder mehreren anderen Orten Aufträge seines Dienstgebers auszuführen. \*

Dienstort im Sinn dieser Bestimmung ist das Gemeindegebiet des Ortes, in dem die ständige Arbeitsstätte des Angestellten liegt.

Für Wien gelten als Gemeindegebiet die Bezirke 1 bis 23 gemäß dem Gebietsänderungsgesetz vom 26.7.1946, BGBl. Nr. 110/54.

Als Dienstort im Sinne dieser Bestimmung gilt außerdem in allen Fällen ein Tätigkeitsgebiet im Umkreis von 12 km, gerechnet von der Betriebsstätte als Mittelpunkt.

## **Bemessung der Reisedauer**

(3) Die Reise beginnt, wenn sie von der Arbeitsstätte aus angetreten wird, mit dem Verlassen der Arbeitsstätte; in allen anderen Fällen mit dem notwendigen Verlassen der Wohnung. Das gleiche gilt sinngemäß für die Beendigung der Reise.

## **Fahrtvergütung**

(4) Angestellte der Beschäftigungsgruppen A bis F und M I und M II erhalten bei ununterbrochenen Fahrten bis 250 km Entfernung die Eisenbahnfahrtkosten II. Klasse oder Autobus, bei ununterbrochenen Fahrten über 250 km oder bei angeordneten Nachtfahrten die Eisenbahnfahrtkosten 1. Klasse oder Autobus ersetzt.

Angestellte der Beschäftigungsgruppen G bis K und M III erhalten einheitlich die Eisenbahnfahrtkosten 1. Klasse oder Autobus erstattet.

---

\* Abs. 2 gilt in dieser Fassung ab 1.1.2010.

Eine Nachtfahrt liegt vor, wenn wenigstens 3 Fahrtstunden in die Zeit zwischen 22 und 6 Uhr fallen.

Vergütung für Schlafwagenbenützung, Verwendung von Flugzeugen und Luxuszügen wird nur auf Grund besonderer Bewilligung der Betriebsleitung gewährt.

Es werden nur tatsächlich aufgelaufene Fahrtkosten ersetzt.

### **Reiseaufwandsentschädigung**

(5) Für die Bestreitung des mit der Dienstreise verbundenen persönlichen Mehraufwandes erhält der Angestellte für jeden vollen Kalendertag eine Reiseaufwandsentschädigung. Sie besteht aus dem Taggeld und dem Nachtgeld. Die Reiseaufwandsentschädigung beträgt pro Kalendertag für

Taggeld	Nachtgeld	volle Reiseaufwandsentsch. (Tag- und Nachtgeld)
mindestens		
€ 54,34	€ 32,23	€ 86,57

(6) Das Taggeld dient zur Deckung der Mehrausgaben für Verpflegung sowie aller mit der Dienstreise verbundenen persönlichen Aufwendungen, einschließlich der Trinkgelder für persönliche Bedienung.

Das Nachtgeld dient zur Deckung der Unterkunftsbezahlung bzw. bei angeordneten Fahrten während der Nacht für den anfallenden Mehraufwand. Unvermeidliche Mehrauslagen für Übernachtung.



tung werden gegen Vorlage der Quartierrechnung gesondert vergütet. Für eine Nacht wird nur einmal Nachtgeld vergütet. Ist die Dienstreise mit keiner Nächtigung bzw. angeordneter Nachtfahrt verbunden oder wird das Quartier oder Schlafwagen kostenlos beigestellt, entfällt das Nachtgeld.

Bei Fahrten im Schlafwagen oder bei kostenlos beigestelltem Quartier wird tatsächlich verausgabtes Trinkgeld bis zu € 2,18 erstattet. Bei aufeinander folgenden Nächtigungen im gleichen kostenlos beigestellten Quartier gebührt der Betrag von € 2,18 für die erste Nächtigung. Für jede weitere Nächtigung erhöht sich der genannte Betrag um je € 0,36, jedoch gebührt pro Woche nur ein Höchstbetrag von € 3,63. Für jede weitere Woche der Nächtigung im gleichen kostenlos beigestellten Quartier ist daher ebenfalls für die erste Nächtigung ein Betrag von € 2,18, für jede weitere Nächtigung ein Betrag von € 0,36, höchstens jedoch € 3,63 zu erstatten.

(7) Ist gelegentlich einer Dienstreise oder bei Fernmontagen im Sinne des § 5 Abschnitt A und Abschnitt B Abs. 6 ein mehr als 28tägiger ununterbrochener Aufenthalt in einem Ort erforderlich, so vermindert sich ab dem 29. Tag die gebührende Reiseaufwandsentschädigung (Abs. 5) um 25 Prozent.

(8) Für den Tag des Antrittes und der Beendigung einer mehrtägigen Dienstreise sowie bei Dienstreisen, die keinen vollen Kalendertag beanspruchen, beträgt das Taggeld Bruchteile des vorgesehenen Satzes nach Maßgabe der Reisedauer an dem betreffenden Kalendertag. Und zwar gebührt bei einer Abwesenheit von

0 bis 3 Stunden..... 0,  
mehr als 3 bis 6 Stunden.....1/4 des Taggeldes,  
mehr als 6 bis 9 Stunden.....1/2 des Taggeldes,  
mehr als 9 bis 12 Stunden .....3/4 des Taggeldes,

mehr als 12 Stunden.....das volle Taggeld.

### **Sonstige Aufwendungen**

(9) Sonstige, mit der Dienstreise im Zusammenhang stehende notwendige Dienstaufwendungen, wie Porti, Telegramm- und Fernspreckgebühren, Kosten für die Zu- und Abfahrt vom Bahnhof und dergleichen sind in ihrem notwendigen und glaubhaft gemachten Ausmaß gesondert zu vergüten.

### **Entgelt für Reisezeit (zusätzliche Reiseaufwandsentschädigung)**

(10)\* Soweit bei angeordneten Dienstreisen die effektive Reisezeit (das ist die Zeit der unmittelbaren Reisebewegung in Beförderungsmitteln, wie Eisenbahn, Autobus usw., einschließlich notwendiger Wartezeiten auf Umsteigbahnhöfen) nicht in die Normalarbeitszeit des Dienstnehmers fällt, gebührt für jede solche begonnene - sonst dienstfreie - effektive Reisestunde ein Siebentel der vollen kollektivvertraglichen Reiseaufwandsentschädigung. Für Reisestunden an Samstagen ab 13 Uhr sowie an Sonn- und Feiertagen gebührt ein Viertel der vollen kollektivvertraglichen Reiseaufwandsentschädigung.

Liegt jedoch gleichzeitig eine Nachtfahrt im Sinne des § 3 Abs. 4 dritter Satz vor, gebührt die obige Vergütung nur für die vor 22 Uhr liegenden effektiven Reisestunden.

### **Fahrtvergütung und Überstunden auf Dienstreisen**

(11) Soweit Angestellte bei einer Dienstreise über Aufforderung des Arbeitgebers das Beförderungsmittel selbst lenken, gilt hinsichtlich der außerhalb der Normalarbeitszeit anfallenden Lenkzeit folgende Regelung:

---

\* Abs. 10 gilt ab 1.1.1986.

Für Fahrzeiten außerhalb der täglichen bzw. wöchentlichen Normalarbeitszeit wird eine Vergütung in Höhe des Überstundenentgelts gewährt, wobei nur volle Viertelstunden vergütet werden.\*\* Die Berechnungsgrundlage für die Grundvergütung ist in ihrer Höhe nach mit dem jeweiligen Mindestgrundgehalt der Beschäftigungsgruppe I Grundstufe nach oben begrenzt. Diese Regelung gilt nicht für jene Angestellten, die in Ausübung ihrer Tätigkeit vorwiegend zu reisen haben, wie zum Beispiel Vertreter, Angestellte mit ständiger Reisetätigkeit und sonstige Angestellte, die in der Gestaltung des täglichen Arbeitsablaufes ungebunden sind.

### **Überstunden auf Dienstreisen**

(11) a) Für Zeiten, für welche Reiseaufwandsentschädigung gezahlt wird, erfolgt in der Regel keine besondere Vergütung von Überstunden. Die Reisezeit gilt nicht als Arbeitszeit.

Werden jedoch von der Firmenleitung effektive Dienstleistungen am Zielort der Dienstreise über die tägliche Normalarbeitszeit hinaus angeordnet, so werden neben der gebührenden einfachen Reiseaufwandsentschädigung die tatsächlich geleisteten Überstunden vergütet.

### **Verfall von Ansprüchen**

(12) Ansprüche im Sinne dieses Paragraphen müssen spätestens innerhalb von 6 Monaten nach Beendigung der Dienstreise bei sonstigem Verfall bei der Firmenleitung durch Rechnungslegung geltend gemacht werden. Die Verlängerung der Frist auf 6 Monate gilt für Ansprüche, die nach dem 31.10.2006 fällig bzw. bekannt werden.

---

\*\* Abs. 11 gilt in dieser Fassung ab 1.1.1988.

#### **§ 4. Trennungskostenentschädigung**

(1) Angestellte, die infolge Versetzung an einen anderen Dienstort gezwungen sind, einen getrennten Haushalt zu führen, erhalten zur Abgeltung des dadurch entstehenden Mehraufwandes eine Trennungskostenentschädigung.

(2) Anspruchsberechtigt sind Angestellte, die mit ihrem Ehegatten, mit ihren Eltern oder einem Elternteil, mit eigenen Kindern (auch Zieh- oder Stiefkinder) oder Geschwistern dauernd im gemeinsamen Haushalt leben und die Mittel hierzu nachweislich ganz oder zum überwiegenden Teil aufbringen.

Außerdem besteht unter den gleichen Voraussetzungen die Anspruchsberechtigung auch für Angestellte, die mit einem(r) Lebensgefährten(in) mindestens seit einem Jahr im gemeinsamen Haushalt leben.\*

(3) Die Notwendigkeit getrennter Haushaltsführung ist als gegeben anzunehmen, wenn dem Angestellten die tägliche Heimfahrt vom neuen Dienstort zum bisherigen Wohnort nicht zugemutet werden kann.

(4) Die Trennungskostenentschädigung beträgt pro Kalendertag für Angestellte mindestens € 23,32.

Wird ein angemessenes Quartier vom Dienstgeber unentgeltlich beigestellt, so verringern sich die Sätze um 25 Prozent. Für die ersten 2 Wochen nach erfolgter Versetzung gebührt statt obiger Sätze die Reiseaufwandsentschädigung.

(5) Der Anspruch auf Trennungskostenentschädigung ruht:

a) während desurlaubes;

---

\* Der letzte Satz gilt in dieser Fassung ab 1.11.1989.

- b) während einer Krankheit, wenn der Angestellte sich nach Hause in Pflege begibt, ab dem auf die Abreise folgenden Tag;
- c) während des Krankenhausaufenthaltes, ab dem auf die Aufnahme folgenden Tag;
- d) während jenes Zeitraumes, den ein Angestellter unentschuldigt der Arbeit fernbleibt;
- e) für Zeiträume, für die Reisekosten verrechnet werden;
- f) bei Dienstreisen an seinen ständigen Wohnort.

Bei nachweislich weiterlaufenden Quartierkosten gebührt jedoch auch in den Fällen a) bis f) ein Viertel der Trennungskostenentschädigung.

(6) Die Trennungskostenentschädigung entfällt:

- a) wenn dem Angestellten eine geeignete, seinen Einkommens- und Familienverhältnissen angemessene Wohnung am neuen Dienstort oder so nahe hiervon angeboten wird, dass ihm die tägliche Heimfahrt zugemutet werden kann;
- b) wenn der Angestellte während mehr als 3 Monaten seit der Versetzung nachweislich nur ungenügend um die Beschaffung einer Wohnung besorgt war;
- c) wenn die sonstigen, nach den Bestimmungen dieses Paragraphen nötigen Voraussetzungen zur Zahlung der Trennungskostenentschädigung nicht mehr gegeben sind.

(7) Der Angestellte ist verpflichtet, jede Änderung der Voraussetzungen für die Gewährung der Trennungskostenentschädigung unverzüglich zu melden. Widerrechtlich bezogene Trennungskostenentschädigungen sind zurückzuzahlen.

(8) Die Auszahlung der Trennungskostenentschädigung erfolgt mit der monatlichen Gehaltszahlung. Der Anspruch auf Trennungskostenentschädigung

muss innerhalb von 6 Monaten nach Fälligkeit bei sonstigem Verfall bei der Firmenleitung geltend gemacht werden. Die Verlängerung der Frist auf 6 Monate gilt für Ansprüche, die nach dem 31.10.2006 fällig bzw. bekannt werden.

## **§ 5. Aufwandsentschädigung für Dienstleistungen auf außerbetrieblichen Baustellen**

### **A.**

Für alle diesem Zusatzkollektivvertrag unterliegenden Firmen, mit Ausnahme jener Mitgliedsfirmen des Fachverbandes der Maschinen- und Metallwarenindustrie, die den Untergruppen "Dampfkessel- und Apparatebau" oder "Stahl- und Schiffsbau" angehören.

Fernmontagen

(1) Für Fernmontagen, das sind Dienstleistungen auf außerbetrieblichen Baustellen außerhalb des Dienstortes im Sinne des § 3 Abs. 2, gebührt den Angestellten eine Vergütung, für deren Ausmaß die Bestimmungen des § 3 über die Reisekosten- und Aufwandsentschädigung gelten.

(2) Die Arbeitszeiteinteilung auf Baustellen kann im Einvernehmen mit dem Betriebsrat abweichend von der für den Betrieb geltenden Regelung festgesetzt werden.

### **B.**

Für jene Mitgliedsfirmen des Fachverbandes der Maschinen- und Metallwarenindustrie, die den Untergruppen "Dampfkessel- und Apparatebau" oder "Stahl- und Schiffsbau" angehören.

(1) Für Dienstleistung auf außerbetrieblichen Baustellen - in der Folge als Montage bezeichnet - gebührt Angestellten als Pauschalvergütung für den auf Baustellen eintretenden erhöhten Aufwand und für eventuell vermehrte Wegzeit nach Maßgabe der

folgenden Bestimmungen eine Aufwandsentschädigung.

(2) Die Arbeitszeiteinteilung auf Baustellen kann im Einvernehmen mit dem Betriebsrat abweichend von der für den Betrieb geltenden Regelung festgesetzt werden.

#### Ortsmontagen

(3) Als Ortsmontagen gelten Dienstleistungen auf außerbetrieblichen Baustellen innerhalb eines Umkreises von 12 km, gerechnet von der Betriebsstätte als Mittelpunkt, wenn entsprechende Fahrgelegenheiten vorhanden sind, und sofern davon zur Erreichung der Baustelle nicht mehr als 3 km zu Fuß zurückgelegt werden müssen. In allen Fällen jedoch unter der Voraussetzung, dass der Angestellte die Möglichkeit hat, täglich zu dem die Montage ausführenden Betrieb zurückzukehren und der Betrieb nicht bestimmt, dass eine Nächtigung am Montageort zu erfolgen hat.

(4) Die Aufwandsentschädigung für Ortsmontagen beträgt neben dem Ersatz der Fahrtkosten pro Kalendertag:

mindestens

Unbekümmert um die Zeit ..... € 7,61

Bei einer längeren Abwesenheit als 5 Stunden unter der Voraussetzung, dass der Angestellte nicht die Möglichkeit hat, sein Mittagessen am sonst üblichen Ort einzunehmen

mindestens ..... € 18,37

(5) Tatsächlich geleistete Mehrarbeitsstunden (Überstunden) bei Ortsmontagen sind durch diese Aufwandsentschädigung (Abs. 4) nicht abgegolten.  
Fernmontagen

(6) Alle übrigen durch Abs. 3 nicht erfassten Dienstleistungen auf außerbetrieblichen Baustellen

gelten als Fernmontagen, für welche die Bestimmungen über die Reisekosten- und Aufwandsentschädigung laut § 3 anzuwenden sind.

### **§ 5 a. Heimfahrten**

#### **Anspruchsberechtigung**

(1) Bei Fernmontagen im österreichischen Bundesgebiet, bei denen die Montagestelle mehr als 150 km vom ständigen Dienstort entfernt ist, hat jeder dorthin entsandte Angestellte nach jeweils 3 Monaten ununterbrochener Abwesenheit vom ständigen Dienstort Anspruch auf eine Heimfahrt nach diesem Dienstort.

(2) Der Zeitpunkt des Antrittes der Heimfahrt ist zwischen Firmenleitung und dem Angestellten einvernehmlich festzulegen.

#### **Freizeitanspruch, Fahrtkostenvergütung**

(3) Für die Heimfahrt gebührt eine Freizeit von 4 Arbeitstagen. Die Zeit der Hin- und Rückreise wird in diese Freizeit eingerechnet.

(4) Für jede Heimfahrt werden für die Hin- und Rückfahrt die Kosten für das vom Betrieb zu bestimmende Verkehrsmittel erstattet; bei Fahrten mit der Eisenbahn der Fahrpreis 2. Klasse D-Zug unter Bedachtnahme auf bestehende Fahrpreisermäßigungen für Rückfahrten.

Wird unmittelbar im Anschluss an die Heimfahrt ein Urlaub oder ein Karenzurlaub angetreten, wird insgesamt nur eine Hin- und Rückfahrt vom Montageort zum ständigen Dienstort vergütet.

(5) Für die gesamte Zeit der durch die Heimfahrt bedingten Abwesenheit vom Montageort (gerechnet vom Zeitpunkt der Beendigung der Arbeit bis zur Wiederaufnahme der Arbeit nach Rückkehr zu der Montagestelle) finden die Bestimmungen der §§ 3 (Reisekosten- und Aufwandsentschädigung), 4



(Trennungskostenentschädigung) und 5 (Aufwandsentschädigung für Dienstleistungen auf außerbetrieblichen Baustellen) keine Anwendung.

### **Verfall der Wartezeit und des Heimfahrtsanspruches**

(6) Die dreimonatige Wartezeit wird durch Gebührenurlaub, Karenzurlaub, Rückkehr infolge Erkrankung oder durch einen Wechsel des Montageortes, der mit einer Rückkehr zum ständigen Dienstort oder ständigen Wohnort verbunden ist, unterbrochen. Im Falle einer solchen Unterbrechung verfällt die bereits zurückgelegte Wartezeit ohne Ablöse. Sie beginnt mit dem Wiedereintreffen bzw. Neueintreffen am Montageort neu zu laufen.

(7) Die Heimfahrt muss innerhalb von 2 Monaten nach Entstehen des Anspruches angetreten werden, ansonsten verfällt der Anspruch ohne jede Ablöse.

Der Anspruch verfällt nicht, wenn die Heimfahrt infolge betrieblicher Notwendigkeit auf Veranlassung der Betriebsleitung nicht ausgeführt wurde. In diesem Fall wird außerdem die über die 3 Monate hinausgehende Zeit als Wartezeit für einen neuerlichen Anspruch auf eine Heimfahrt angerechnet.  
Dekadenarbeit\*

(8) Bei Beschäftigung in Dekadenarbeit gemäß § 4 Abs. 3 a\*\* Rahmenkollektivvertrag für Industrieangestellte hat der Angestellte nach jeweils einem Monat Wartezeit ab der Entsendung bzw. einer Heimfahrt gemäß Abs. 1 monatlich Anspruch auf Ersatz der Fahrtkosten zum ständigen Dienstort und zurück, wenn die Bau- oder Montagestelle mehr als 70 km vom ständigen Dienstort entfernt ist. Dieser Anspruch besteht nicht für Monate, in denen eine bezahlte Heimfahrt gebührt bzw. gewährt wird.

---

\* Abs. 8 gilt ab 1.1.1986.

\*\* Nunmehr § 4 Abs. 6 des KV vom 29.10.1985.

## **§ 6. Messegelder**

(1) Angestellte, die zu Dienstleistungen auf Messen oder Ausstellungen am Dienstort herangezogen werden, erhalten, sofern sie dadurch an der Einnahme des Mittagmahles am sonst üblichen Ort verhindert sind, eine Aufwandsentschädigung (Messegeld).

Das Messegeld beträgt pro Kalendertag für Angestellte mindestens € 25,69.

(2) Sonstige durch Messe-(Ausstellungs-)Dienst begründete Auslagen (zum Beispiel Repräsentationspesen) sind gesondert zu vergüten.

(3) Tatsächliche Mehrarbeitsstunden gegenüber der normalen täglichen Arbeitszeit sind durch das Messegeld nicht abgegolten und sind gemäß § 5 des Rahmenkollektivvertrages für die Angestellten der Industrie vom 1. Februar 1980 gesondert zu vergüten.

(4) Für Angestellte, die zu Dienstleistungen auf Messen oder Ausstellungen außerhalb ihres Dienstortes herangezogen werden, gelten die Bestimmungen der Reisekosten- und Aufwandsentschädigung gemäß § 3.

Anmerkung: §§ 6 a, 6 b und 6 c entfallen auf Grund des Kollektivvertrages vom 31.10.1991 für den Metallsektor.

## **§ 7. Schlussbestimmungen und Günstigkeitsklausel**

(1) Durch den Abschluss dieses Zusatzkollektivvertrages sind die Fachverbandsverhandlungen im Sinne des § 22 des Rahmenkollektivvertrages für die Angestellten der Industrie vom 1.2.1980 nicht erschöpft und können weitere Zusatzverhandlungen ohne Aufkündigung dieses Zusatzkollektivvertrages geführt werden.

(2) Bestehende, für die Angestellten günstigere Übungen und Vereinbarungen bleiben aufrecht.

Diese Günstigkeitsklausel ist so anzuwenden, dass nur die betreffende Regelung dieses Vertrages als Ganzes (zum Beispiel § 3, Reisekosten- und Aufwandsentschädigung) oder die bisher bestehende Regelung als Ganzes angewendet werden kann. Ein Herausgreifen einzelner Teile der einen oder anderen Regelung unter Berufung auf die Günstigkeitsklausel ist nicht gestattet.

Wien, am 7. November 1983

**FACHVERBAND DER EISEN-  
UND METALLWARENINDUSTRIE ÖSTERREICHS**

**FACHVERBAND DER MASCHINEN-  
UND STAHLBAUINDUSTRIE ÖSTERREICHS**

**FACHVERBAND DER FAHRZEUGINDUSTRIE ÖSTERREICHS**

**FACHVERBAND DER GIESSEREIINDUSTRIE ÖSTERREICHS**

**FACHVERBAND DER METALLINDUSTRIE ÖSTERREICHS**

**ÖSTERREICHISCHER GEWERKSCHAFTSBUND  
GEWERKSCHAFT DER PRIVATANGESTELLTEN  
SEKTION INDUSTRIE UND GEWERBE**

## KOLLEKTIVVERTRAG

abgeschlossen zwischen dem Fachverband der

**Fahrzeugindustrie**

einerseits und dem

**Österreichischen Gewerkschaftsbund  
Gewerkschaft der Privatangestellten,  
Druck, Journalismus, Papier**

andererseits.

### **I. Geltungsbereich**

Der Kollektivvertrag gilt

räumlich: für alle Bundesländer der Republik Österreich;

fachlich: für alle Mitgliedsfirmen des oben genannten Fachverbandes. Für alle Mitgliedsfirmen, die gleichzeitig auch anderen als dem vertragschließenden Fachverband angehören, ist in Zweifelsfällen die Vertragszugehörigkeit einvernehmlich zwischen dem beteiligten Fachverband und der Gewerkschaft der Privatangestellten, Druck, Journalismus, Papier festzustellen. Bei dieser Feststellung ist davon auszugehen, welcher Produktionszweig überwiegend ausgeübt wird.

persönlich: für alle jene dem Angestelltengesetz unterliegenden Dienstnehmer, auf welche der Rahmenkollektivvertrag

für Angestellte der Industrie vom  
1. November 1991 anzuwenden ist.

## II. Erhöhung der Ist-Gehälter

1. Das tatsächliche Monatsgehalt (Ist-Gehalt) der Angestellten - bei Provisionsvertretern ein etwa vereinbartes Fixum - ist mit Wirkung ab 1. November 2017 um 3 % pro Monat zu erhöhen. Berechnungsgrundlage für diese Erhöhung ist das Oktobergehalt 2017.

Erreichen die so erhöhten Ist-Gehälter nicht die neuen Mindestgehälter, so sind sie entsprechend anzuheben.

2. Liegt bei Provisionsvertretern das Fixum unter dem bisherigen kollektivvertraglichen Mindestgrundgehalt, ist es um den Eurobetrag zu erhöhen, um den sich das vor dem 1. November 2017 auf den Angestellten anwendbare Kollektivvertragsgehalt aufgrund der kollektivvertraglichen Gehaltserhöhung erhöht. Bei nicht vollbeschäftigten Vertretern verringert sich diese Erhöhung entsprechend dem zeitlichen Anteil der vereinbarten Arbeitszeit an der kollektivvertraglichen Normalarbeitszeit.
3. Angestellte, die nach dem 31. Oktober 2017 in eine Firma eingetreten sind, haben keinen Anspruch auf Erhöhung ihres Ist-Gehaltes.
4. Andere Bezugsformen als Monatsgehalt (Fixum), wie z.B. Provisionsbezüge, Mindestprovisionen, Mindestgarantien bei Provisionsbeziehern, Prämien, Sachbezüge etc. bleiben unverändert.

### **III. Mindestgrundgehälter**

1. Die ab 1. November 2017 für obigen Fachverband geltenden Mindestgrundgehälter ergeben sich aus der im Anhang beigefügten Mindestgehaltstabelle.
2. Nach Durchführung der Ist-Gehaltserhöhung im Sinne des Art. II ist zu überprüfen, ob das tatsächliche Gehalt dem neuen, ab 1. November 2017 geltenden Mindestgrundgehalt bzw. bei den Übergangsfällen aufgrund der Neugestaltung des Gehaltssystems ab 1. Mai 1997 bzw. Einführung des Einheitlichen Entgeltsystems ab 1. November 2005 dem jeweiligen individuellen Mindestgrundgehalt entspricht. Ist dies nicht der Fall, so ist das tatsächliche Monatsgehalt des Angestellten so aufzustocken, dass es den kollektivvertraglichen Mindestgehaltsvorschriften entspricht.

### **IV. Überstundenpauschalien**

Überstundenpauschalien sind um den gleichen Prozentsatz zu erhöhen, um den sich das Monatsgehalt des Angestellten aufgrund der Vorschriften der Art. II oder III effektiv erhöht. Der Kollektivvertrag vom 17.10.1988 (Neuregelung der Mehrarbeit) ist zu beachten.

### **V. Änderung von rahmenrechtlichen Bestimmungen**

1. In § 4 Abs. 4b lit I wird das Datum „30.06.2019“ durch „30.06.2021“ ersetzt sowie der letzte Satz von § 4b lit I ersatzlos gestrichen.
2. In § 4 Abs. 5 wird das Datum „30.06.2019“ durch „30.06.2021“ ersetzt.

### **3. Es wird ein neuer § 5b mit nachfolgendem Inhalt eingefügt:**

1. Gemäß § 12a ARG sind Arbeitnehmer/Arbeitnehmerinnen, wenn dies zur Verhinderung eines wirtschaftlichen Nachteils sowie zur Sicherung der Beschäftigung erforderlich ist, maximal viermal pro Kalenderjahr von der Wochenend- und Feiertagsruhe im Sinne des ARG ausgenommen.

Dies betrifft vor allem Arbeitnehmer/innen in der Produktion, wenn dies beispielsweise aus Gründen der Kurzfristigkeit eines Auftrages notwendig ist.

2. Arbeitgeber/innen, welche von der Ausnahmeregelung Gebrauch machen wollen, müssen dies beim zuständigen Fachverband sowie bei der Gewerkschaft GPA-djp schriftlich beantragen. In diesem Antrag muss das benötigte zeitliche Ausmaß der Ausnahmeregelung, die Beschreibung der Art der Tätigkeiten sowie die Anzahl der Arbeitnehmer/innen, die voraussichtlich benötigt werden und in welchen Abteilungen (Geschäftsbereichen, Produktionsbereiche etc.) während den Wochenenden bzw. Feiertagen gearbeitet werden soll, angeführt werden. Darüber hinaus muss der drohende wirtschaftliche Nachteil, welcher ohne die Ausnahmeregelung entstehen würde, im Antrag dargelegt werden. In Betrieben mit Betriebsrat muss dem Antrag eine Zustimmungserklärung des zuständigen Betriebsrates beigefügt werden. Fehlt diese Zustimmungserklärung des zuständigen Betriebsrates, wird der Antrag zur Verbesserung zurückgeschickt.

Nach Einlangen des Antrages entscheiden die Kollektivvertragsparteien einvernehmlich und in Schriftform, ob dem Antrag zugestimmt wird oder nicht. Die Wochenend- bzw. Feiertagsarbeit ist mit dem Datum der Einbringung zulässig, wenn inner-

halb von 14 Tagen die Zustimmung der Kollektivvertragsparteien erfolgt.

Die Kollektivvertragsparteien haben das Recht, fehlende Informationen zur Entscheidung beim Antragssteller einzufordern. Wird einem Antrag schriftlich die Zustimmung erteilt, so ist eine Kopie dieses Schriftstückes im Betrieb an für alle Arbeitnehmer/innen sichtbarer Stelle auszuhängen. Ohne diesen Aushang wird die Zustimmung nicht rechtswirksam.

3. Arbeitnehmer/innen können die Wochenend- bzw. Feiertagsarbeit jederzeit ablehnen. Sie dürfen deswegen nicht benachteiligt werden, insbesondere hinsichtlich des Entgelts, der Aufstiegsmöglichkeiten und der Versetzung. Kündigungen wegen der Ablehnung der Wochenend- bzw. Feiertagsarbeit sind unwirksam.

4. Für diese zusätzliche Wochenend- und Feiertagsarbeit gebührt eine 18-minütige bezahlte Pause pro Schicht.

5. Während der Wochenend- und Feiertagsruhe darf nur die unumgänglich notwendige Anzahl von Arbeitnehmern beschäftigt werden. Die Tages- und Wochenhöchst Arbeitszeit ist strikt einzuhalten. Darüber hinaus sind die Bestimmungen des § 6 ARG (Ersatzruhe) zu beachten.

6. Allen Arbeitnehmer/innen, die ausnahmsweise kurzfristige Wochenendarbeit leisten, gebührt für jede Arbeitsstunde an einem Samstag ein Zuschlag von mindestens 50 %, an einem Sonntag von mindestens 150 %. Für Arbeiten an einem Feiertag iSv § 5b gebührt ebenfalls ein Zuschlag von 150 % für jede Arbeitsstunde. Für die Berechnung der Zuschläge ist § 5 (2) sinngemäß anzuwenden.



Auf Wunsch des Arbeitnehmers/der Arbeitnehmerin ist anstelle der Bezahlung ein Zeitausgleich zu gewähren. Dieser Zeitausgleich ist auf einem Zeitkonto festzuhalten. Der Verbrauch des Zeitausgleichs ist zwischen dem Arbeitgeber und dem Arbeitnehmer/der Arbeitnehmerin zu vereinbaren. Kommt es zu keiner Vereinbarung, so kann der Arbeitnehmer/die Arbeitnehmerin unter Einhaltung einer Frist von 14 Tagen den Verbrauch von Zeitguthaben, bis zu drei Arbeitstagen, einseitig festlegen. § 5 (9) ist anzuwenden.

7. § 5b gilt befristet bis 31.10.2018.

#### **4. § 15 Ziffer 17 lautet neu wie folgt:**

17. Elternkarenzen (Karenzurlaube) im Sinne der gesetzlichen Bestimmungen sind nach Maßgabe der folgenden Bestimmungen anzurechnen, wenn sie im laufenden Arbeitsverhältnis in Anspruch genommen werden:

- Elternkarenzen, die am 01.11.2011 oder später begonnen haben, werden im Ausmaß von insgesamt bis zu 16 Monaten je Kind als Beschäftigungsgruppenjahre angerechnet.
- Elternkarenzen, die vor dem 01.11.2011 begonnen haben, werden im Höchstausmaß von insgesamt bis zu 10 Monaten angerechnet.
- Elternkarenzen, die nach dem 31.10.2017 enden, werden im Ausmaß von insgesamt bis zu 22 Monaten je Kind als Beschäftigungsgruppenjahre angerechnet.

Nimmt ein Elternteil für dasselbe Kind mehrere Elternkarenzen in Anspruch, werden für Elternkarenz-

en, die bis zum 31.10.2016 enden, höchstens 16 Monate je Kind bzw. für Elternkarenzen, die bis zum 31.10.2011 enden, höchstens 10 Monate insgesamt angerechnet.

Diese Höchstgrenzen gelten auch für Elternkarenzen nach Mehrlingsgeburten.

#### **VI. § 15 Lehrlinge wird wie folgt abgeändert:**

Lehrlingsentschädigung

61. a) Die monatliche Lehrlingsentschädigung für Lehrlinge im Sinne des § 2 Abs 1 beträgt ab 1. November 2017 im

	<b>Tabelle I</b>	<b>Tabelle II</b>
1. Lehrjahr	€ 619,36	€ 828,92
2. Lehrjahr	€ 830,45	€ 1.113,55
3. Lehrjahr	€ 1.124,23	€ 1.385,10
4. Lehrjahr*	€ 1.520,14	€ 1.609,99

\* gilt für Lehrlinge in Lehrberufen, in denen eine mehr als dreijährige Lehrzeit in den geltenden Ausbildungsvorschriften vorgesehen ist.

#### **VII. Erhöhung der Schichtzulagen:**

§ 5a: € 0,466

§ 6: € 1,964

#### **VIII. Geltungsbeginn:**

Dieser Kollektivvertrag tritt mit Wirkung ab 1. November 2017 in Kraft.

**Fachverband der Fahrzeugindustrie**

Der Obmann:

Der Geschäftsführer:

KommR. Mag.  
DDr. Karl-Heinz Rauscher

Mag. Walter Linszbauer

**Österreichischer Gewerkschaftsbund  
Gewerkschaft der Privatangestellten,  
Druck, Journalismus, Papier**

Der Vorsitzende:

Der Geschäftsbereichs-  
leiter:

Wolfgang Katzian

Karl Dürtscher

**Wirtschaftsbereich Metall/Maschinen/Fahrzeugbau**

Der Vorsitzende:

Der Wirtschaftsbereichs-  
sekretär:

Ing. Markus Vogl

Georg Grundei diplômé

Wien, am 13. November 2017

**Anlage zum PROTOKOLL des KV-Abschlusses  
vom 29. Oktober 2015**

Die KV-Parteien halten einvernehmlich fest, dass die neuerliche Vereinbarung der Freizeitoption für den Fachverband der Fahrzeugindustrie im Rahmen dieses KV-Abschlusses auf Grund des vereinbarten Arbeitszeitpakets zustande gekommen ist.

Bei zukünftigen KV-Verhandlungen wird diese wiederholte Vereinbarung der Freizeitoption angemessen berücksichtigt werden.

Mindestgehaltstabelle gültig ab 1. November 2017

	Grundstufe	nach 2 Jahren	nach 4 Jahren	nach 6 Jahren	nach 9 Jahren	nach 12 Jahren	Vorrückungswerte		
							2, 4 J	6, 9, 12 J	
A	1.848,08	1.883,71	1.919,34				35,63		
B	1.848,08	1.883,97	1.919,86	1.937,79	1.955,72	1.973,65	35,89	17,93	
C	1.974,70	2.013,07	2.051,44	2.070,63	2.089,82	2.109,01	38,37	19,19	
D	2.159,25	2.207,53	2.255,81	2.279,96	2.304,11	2.328,26	48,28	24,15	
E	2.487,61	2.543,29	2.598,97	2.626,79	2.654,61	2.682,43	55,68	27,82	
F	2.785,54	2.866,92	2.948,30	2.988,99	3.029,68	3.070,37	81,38	40,69	
G	3.192,58	3.317,06	3.441,54	3.503,78	3.566,02	3.628,26	124,48	62,24	
H	3.501,99	3.638,54	3.775,09	3.843,34	3.911,59	3.979,84	136,55	68,25	
I	4.272,17	4.438,74	4.605,31	4.688,58	4.771,85	4.855,12	166,57	83,27	
I (M III-5%)	4.058,57	4.216,80	4.375,03	4.454,15	4.533,27	4.612,39	158,23	79,12	
J	4.694,99	4.878,21	5.061,43	5.153,03	5.244,63	5.336,23	183,22	91,60	
	<b>Grundstufe</b>	<b>nach 2 J</b>	<b>nach 4 J</b>	<b>nach 6 J</b>	<b>nach 9 J</b>		<b>2 J</b>	<b>4, 6, 9 J</b>	
K	6.206,88	6.449,11	6.570,21	6.691,31	6.812,41		242,23	121,10	